

Dokument ten służy wyłącznie do celów informacyjnych i nie ma mocy prawnej. Unijne instytucje nie ponoszą żadnej odpowiedzialności za jego treść. Autentyczne wersje odpowiednich aktów prawnych, włącznie z ich preambułami, zostały opublikowane w Dzienniku Urzędowym Unii Europejskiej i są dostępne na stronie EUR-Lex. Bezpośredni dostęp do tekstów urzędowych można uzyskać za pośrednictwem linków zawartych w dokumencie

► **B****DECYZJA RADY**

z dnia 28 maja 2009 r.

w sprawie opublikowania w skonsolidowanej formie tekstu Konwencji celnej dotyczącej międzynarodowego przewozu towarów z zastosowaniem karnetów TIR (konwencja TIR) z dnia 14 listopada 1975 r. ze zmianami wprowadzonymi do konwencji od tej daty

(2009/477/WE)

(Dz.U. L 165 z 26.6.2009, s. 1)

zmieniona przez:

| | | Dziennik Urzędowy | | |
|---------------------|---|-------------------|--------|------------|
| | | nr | strona | data |
| ► <u>M1</u> | Poprawka do Konwencji celnej dotyczącej międzynarodowego przewozu towarów na podstawie karnetu TIR (konwencja TIR) z dnia 14 listopada 1975 r. ⁽¹⁾ | L 125 | 1 | 21.5.2010 |
| ► <u>M2</u> | Poprawka do Konwencji celnej dotyczącej międzynarodowego przewozu towarów z zastosowaniem karnetów TIR (konwencja TIR z 1975 r. ⁽¹⁾) | L 66 | 1 | 6.3.2012 |
| ► <u>M3</u> | Poprawka do Konwencji celnej dotyczącej międzynarodowego przewozu towarów z zastosowaniem karnetów TIR (konwencja TIR z 1975 r. ⁽¹⁾) | L 244 | 1 | 8.9.2012 |
| ► <u>M4</u> | Poprawka do Konwencji celnej dotyczącej międzynarodowego przewozu towarów z zastosowaniem karnetów TIR (konwencja TIR z 1975 r. ⁽¹⁾) | L 245 | 3 | 14.9.2013 |
| ► <u>M5</u> | Poprawka do Konwencji celnej dotyczącej międzynarodowego przewozu towarów z zastosowaniem karnetów TIR (konwencja TIR z 1975 r.) | L 346 | 1 | 2.12.2014 |
| ► <u>M6</u> | Poprawka do Konwencji celnej dotyczącej międzynarodowego przewozu towarów z zastosowaniem karnetów TIR (konwencja TIR z 1975 r.) | L 321 | 31 | 29.11.2016 |
| ► <u>M7</u> | Poprawki do Konwencji celnej dotyczącej międzynarodowego przewozu towarów z zastosowaniem karnetów TIR (konwencja TIR z 1975 r.) | L 99 | 1 | 19.4.2018 |
| ► <u>M8</u> | Poprawki do Konwencji celnej dotyczącej międzynarodowego przewozu towarów z zastosowaniem karnetów TIR (konwencja TIR z 1975 r.) | L 296 | 1 | 22.11.2018 |
| ► <u>M9</u> | Poprawki do Konwencji celnej dotyczącej międzynarodowego przewozu towarów z zastosowaniem karnetów TIR (konwencja TIR z 1975 r.) | L 193 | 1 | 1.6.2021 |
| ► <u>M10</u> | Zmiany Konwencji celnej dotyczącej międzynarodowego przewozu towarów z zastosowaniem karnetów TIR (konwencja TIR z 1975 r.) | L 331 | 1 | 20.9.2021 |
| ► <u>M11</u> | Poprawki do Konwencji celnej dotyczącej międzynarodowego przewozu towarów z zastosowaniem karnetów TIR (konwencja TIR z 1975 r.) | L 459 | 1 | 22.12.2021 |
| ► <u>M12</u> | Poprawki do Konwencji celnej dotyczącej międzynarodowego przewozu towarów z zastosowaniem karnetów TIR (konwencja TIR z 1975 r.) | L 167 | 1 | 24.6.2022 |
| ► <u>M13</u> | Poprawki do Konwencji celnej dotyczącej międzynarodowego przewozu towarów z zastosowaniem karnetów TIR (konwencja TIR z 1975 r.) | L 836 | 1 | 7.5.2025 |

⁽¹⁾ Tekst skonsolidowany opublikowany decyzją Rady 2009/477/WE (Dz. U. L 165 z 26.6.2009, s. 1).

▼B**DECYZJA RADY****z dnia 28 maja 2009 r.**

w sprawie opublikowania w skonsolidowanej formie tekstu Konwencji celnej dotyczącej międzynarodowego przewozu towarów z zastosowaniem karnetów TIR (konwencja TIR) z dnia 14 listopada 1975 r. ze zmianami wprowadzonymi do konwencji od tej daty

(2009/477/WE)

Artykuł 1

Tekst Konwencji celnej dotyczącej międzynarodowego przewozu towarów z zastosowaniem karnetów TIR (konwencji TIR) z dnia 14 listopada 1975 r. ze zmianami wprowadzonymi do konwencji do końca 2008 r. zostaje niniejszym opublikowany dla informacji w wersji skonsolidowanej jako załącznik do niniejszej decyzji.

Zmiany do tej konwencji, które zostaną dokonane w przyszłości, są publikowane przez Komisję w *Dzienniku Urzędowym Unii Europejskiej* ze wskazaniem daty wejścia w życie.

Artykuł 2

Niniejsza decyzja wchodzi w życie z dniem jej opublikowania w *Dzienniku Urzędowym Unii Europejskiej*.



ZAŁĄCZNIK

**KONWENCJA DOTYCZĄCA MIĘDZYNARODOWEGO PRZEWOZU
TOWARÓW Z ZASTOSOWANIEM KARNETÓW TIR (KONWENCJA
TIR Z 1975 R.)**

Uwaga: Jedynie tekst konwencji i załączniki do niej przechowywane przez Sekretarza Generalnego Organizacji Narodów Zjednoczonych jako depozytariusza konwencji TIR stanowi tekst autentyczny konwencji TIR i załączników do niej. Niniejsza publikacja służy wyłącznie celom informacyjnym.

UMAWIAJĄCE SIĘ STRONY,

PRAGNĄC ułatwić międzynarodowe przewozy towarów pojazdami drogowymi,

MAJĄC na uwadze, że poprawa warunków przewozu stanowi jeden z zasadniczych czynników rozwoju współpracy między nimi,

OPOWIADAJĄC się za uproszczeniem i harmonizacją formalności administracyjnych, zwłaszcza na granicach, w dziedzinie przewozów międzynarodowych,

UZGODNIŁY, co następuje:

**ROZDZIAŁ I
KWESTIE OGÓLNE****a) Definicje***Artykuł 1*

Do celów niniejszej konwencji:

- a) określenie „transport TIR” oznacza przewóz towarów z wyjściowego urzędu celnego do docelowego urzędu celnego zgodnie z procedurą zwaną „procedurą TIR”, ustaloną przez niniejszą konwencję;
- b) określenie „operacja TIR” oznacza część przewozu TIR, która jest dokonywana na terytorium Umawiającej się Strony z wyjściowego lub przejściowego urzędu celnego przy wjeździe do docelowego urzędu celnego lub przejściowego urzędu celnego przy wyjeździe;
- c) określenie „rozpoczęcie operacji TIR” oznacza, że pojazd drogowy, zespół pojazdów lub kontener został przedstawiony w celu kontroli w wyjściowym urzędzie celnym lub przejściowym urzędzie celnym przy wjeździe, wraz z ładunkiem i odnoszącym się do niego karnetem TIR oraz, że karnet ten został przyjęty przez urząd celny;
- d) określenie „zakończenie operacji TIR” oznacza, że pojazd drogowy, zespół pojazdów lub kontener został przedstawiony w celu kontroli w docelowym urzędzie celnym lub przejściowym urzędzie celnym przy wyjeździe, wraz z ładunkiem i odnoszącym się do niego karnetem TIR;
- e) określenie „zwolnienie operacji TIR” oznacza uznanie przez organy celne, że operacja TIR została prawidłowo zakończona na terytorium Umawiającej się Strony. Zostaje to ustalone przez organy celne na podstawie porównania danych lub informacji dostępnych w docelowym urzędzie celnym lub przejściowym urzędzie celnym przy wyjeździe oraz danych lub informacji dostępnych w wyjściowym urzędzie celnym lub przejściowym urzędzie celnym przy wjeździe;
- f) określenie „przywozowe i wywozowe należności celne i podatkowe” oznacza cła oraz wszelkie inne opłaty, podatki, należności i inne obciążenia finansowe, które są pobierane przy przywozie lub wywozie bądź w związku z przywozem lub wywozem towarów, z wyjątkiem należności i obciążeń finansowych ograniczonych do przybliżonego kosztu świadczonych usług;

▼ B

- g) określenie „pojazd drogowy” oznacza nie tylko motorowy pojazd drogowy, lecz także każdą przyczepę lub naczepę przeznaczoną do doczepiania do niego;
- h) określenie „zespół pojazdów” oznacza pojazdy złączone, uczestniczące w ruchu drogowym jako jedna całość;
- j) określenie „kontener” oznacza urządzenie umożliwiające transport (przenośna skrzynia, ruchoma cysterna lub inny podobny sprzęt):
- (i) całkowicie lub częściowo zamknięte, aby tworzyło pomieszczenie przeznaczone do umieszczenia towarów,
 - (ii) o stałym charakterze i odpowiednio wytrzymałe, aby nadawało się do wielokrotnego użytku,
 - (iii) skonstruowane specjalnie w celu ułatwienia przewozu towarów jednym lub kilkoma rodzajami transportu bez przeładunku towarów;
 - (iv) skonstruowane tak, aby można było nim łatwo operować, w szczególności w czasie przeładunku z jednego środka transportu na drugi,
 - (v) skonstruowane tak, aby można było je łatwo załadować i wyładować; oraz
 - (vi) o pojemności co najmniej jednego metra sześciennego,
- „zdejmowane nadwozia” są traktowane na równi z kontenerami;
- k) określenie „wyjściowy urząd celny” oznacza każdy urząd celny Umawiającej się Strony, w którym zaczyna się przewóz TIR całości lub części ładunku;
- l) określenie „docelowy urząd celny” oznacza każdy urząd celny Umawiającej się Strony, w którym kończy się przewóz TIR całości lub części ładunku;
- m) określenie „przejściowy urząd celny” oznacza każdy urząd celny Umawiającej się Strony, przez który pojazd drogowy, zespół pojazdów lub kontener jest przywożony lub wywożony podczas transportu TIR;
- n) określenie „osoba” oznacza zarówno osobę fizyczną, jak i prawną;
- o) określenie „posiadacz” karnetu TIR oznacza osobę, której wydano karnet TIR, zgodnie z odpowiednimi postanowieniami konwencji i w której imieniu zostało złożone zgłoszenie celne w formie karnetu TIR, wskazujące na zamiar objęcia towarów procedurą TIR w wyjściowym urzędzie celnym. Osoba ta jest odpowiedzialna za przedstawienie pojazdu drogowego, zespołu pojazdów lub kontenera wraz z ładunkiem i odnoszącym się do niego karnetem TIR w wyjściowym urzędzie celnym, w przejściowym urzędzie celnym i w docelowym urzędzie celnym oraz za ścisłe przestrzeganie innych odpowiednich postanowień konwencji;
- p) określenie „towary ciężkie lub przestrzenne” oznacza każdy ciężki i duży przedmiot, który ze względu na swój ciężar, na swoje rozmiary lub swój charakter nie jest zazwyczaj przewożony ani w zamkniętym pojeździe drogowym, ani w zamkniętym kontenerze;
- q) określenie „stowarzyszenie poręczające” oznacza stowarzyszenie ► **M3** upoważnione ◀ przez organy celne ► **M8** lub inne właściwe organy ◀ Umawiającej się Strony ► **M3** do działania jako poręczyciel dla osób ◀, które stosują procedurę TIR;

▼ M3

- r) określenie „organizacja międzynarodowa” oznacza organizację upoważnioną przez Komitet Administracyjny do ponoszenia odpowiedzialności za skuteczne zorganizowanie i funkcjonowanie międzynarodowego systemu gwarancyjnego;

▼ M10

- s) określenie „procedura eTIR” oznacza procedurę TIR realizowaną w drodze elektronicznej wymiany danych, będącą funkcjonalnym odpowiednikiem karnetu TIR. Postanowienia konwencji TIR mają zastosowanie, przy czym specyficzne zasady procedury eTIR określono w załączniku 11.

▼ B**b) Zakres***Artykuł 2*

Niniejszą konwencję stosuje się do przewozu towarów bez przeladunku przez jedną lub kilka granic, od wyjściowego urzędu celnego jednej Umawiającej się Strony do docelowego urzędu celnego innej Umawiającej się Strony lub tej samej Umawiającej się Strony, w pojazdach drogowych, zespołach pojazdów lub w kontenerach, jeżeli jakaś część przewozu między rozpoczęciem i zakończeniem transportu TIR wykonywana jest przez transport drogowy.

Artykuł 3

W celu stosowania postanowień niniejszej konwencji:

a) przewozy muszą być wykonywane:

- (i) pojazdami drogowymi, zespołami pojazdów lub kontenerami, uprzednio uznanymi zgodnie z warunkami wymienionymi w rozdziale III a), albo
- (ii) innymi pojazdami drogowymi, innymi zespołami pojazdów lub innymi kontenerami, zgodnie z warunkami wymienionymi w rozdziale III c), albo
- (iii) pojazdami drogowymi lub pojazdami specjalnymi w szczególności: autobusami, dźwigami, zmiatarkami, betonomieszarkami, itd. wywożonymi i w związku z tym uznawanymi za towary przemieszczające się samodzielnie z wyjściowego urzędu celnego do docelowego urzędu celnego, zgodnie z warunkami wymienionymi w rozdziale III c). W przypadku, gdy pojazdy te przewożą inne towary, zastosowanie mają odpowiednio warunki określone w ppkt i) lub ii).

▼ M10

b) przewozy muszą posiadać gwarancję upoważnionych stowarzyszeń zgodnie z postanowieniami art. 6. Przewozy muszą być wykonywane z zastosowaniem karnetu TIR, odpowiadającego wzorowi przedstawionemu w załączniku 1 do niniejszej konwencji, lub realizowane w ramach procedury eTIR.

▼ B**c) Zasady***Artykuł 4*

Od towarów przewożonych zgodnie z procedurą TIR w przejściowych urzędach celnych nie są uiszczane lub składane do depozytu przywozowe i wywozowe należności celne i podatkowe.

Artykuł 5

1. Towary przewożone zgodnie z procedurą TIR pod zamknięciem celnym w pojazdach drogowych, w zespołach pojazdów lub kontenerach co do zasady nie podlegają kontroli celnej w przejściowych urzędach celnych.

2. Jednak w celu uniknięcia nadużyć organy celne mogą w wyjątkowych przypadkach, a zwłaszcza w razie podejrzenia o nieprawidłowość, przeprowadzać kontrole towarów w takich urzędach.

ROZDZIAŁ II

WYDAWANIE KARNETÓW TIR

ODPOWIEDZIALNOŚĆ STOWARZYSZEŃ PORĘCZAJĄCYCH

Artykuł 6

1. ► **M11** Organы celne lub inne właściwe organy Umawiającej się Strony mogą ◀ upoważnić stowarzyszenia do wydawania karnetów TIR — bezpośrednio lub za pośrednictwem odpowiednich stowarzyszeń — oraz do występowania w charakterze poręczycieli, z zastrzeżeniem spełniania przez nie minimalnych warunków i wymogów, określonych w części I załącznika 9. Upoważnienie cofa się, gdy minimalne warunki i wymogi, określone w części I załącznika 9, przestają być spełniane.

▼ B

2. Stowarzyszenie może być ► **M8** upoważnione ◀ w danym państwie tylko wówczas, gdy jego gwarancja obejmuje również odpowiedzialność, jaka może powstać w tym państwie w związku z użyciem karnetów TIR wydanych przez zagraniczne stowarzyszenia, będące członkami tej samej międzynarodowej organizacji, do której ono należy.

▼ M4

2a. Komitet Administracyjny upoważnia organizację międzynarodową do ponoszenia odpowiedzialności za skuteczną organizację i funkcjonowanie międzynarodowego systemu gwarancyjnego. Upoważnienia udziela się pod warunkiem, że organizacja spełnia warunki i wymagania przewidziane w załączniku 9 część III. Komitet Administracyjny może cofnąć upoważnienie w przypadku, gdy przedmiotowych warunków i wymagań przestaną być spełniane.

▼ B

3. Stowarzyszenie wydaje karnety TIR jedynie osobom, którym właściwe organy Umawiającej się Strony, na terytorium której osoba ta ma swoją siedzibę lub miejsce zamieszkania, nie odmówiły prawa do korzystania z procedury TIR.

4. Pozwolenie na korzystanie z procedury TIR jest udzielane jedynie osobom, które spełniają minimalne warunki i wymogi, określone w części II załącznika 9 do niniejszej konwencji. Bez uszczerbku dla postanowień art. 38 pozwolenie cofa się, jeżeli te warunki i wymogi przestają być spełniane.

5. Pozwolenia na korzystanie z procedury TIR udziela się zgodnie z procedurą określoną w części II załącznika 9 do niniejszej konwencji.

Artykuł 7

Formularze karnetów TIR wysyłane do stowarzyszeń poręczających przez odpowiednie stowarzyszenia zagraniczne lub przez organizacje międzynarodowe są zwolnione z opłat i podatków przywózowych i wywózowych oraz nie podlegają żadnemu zakazowi lub ograniczeniu przywózowemu i wywózowemu.

*Artykuł 8***▼ M3**

1. Stowarzyszenie poręczające jest zobowiązane do uiszczenia do maksymalnej wysokości poręczenia należnych opłat i podatków przywózowych i wywózowych, zwiększonych o odsetki za zwłokę należne na mocy ustaw i przepisów celnych Umawiającej się Strony, na terytorium której ujawniono nieprawidłowość powodującą roszczenie w stosunku do stowarzyszenia poręczającego w związku z operacjami TIR. Stowarzyszenie to jest zobowiązane do zapłacenia powyższych kwot na zasadzie odpowiedzialności wspólnej i solidarnej z osobami, od których kwoty te są należne.

▼ B

2. Jeżeli przepisy ustawowe i wykonawcze Umawiającej się Strony nie przewidują uiszczenia opłat i podatków przywózowych lub wywózowych w przypadkach określonych w ust. 1, stowarzyszenie poręczające zobowiązuje się do zapłacenia, na tych samych warunkach, kwoty równej opłatom i podatkom przywózowym lub wywózowym, zwiększonym o jakiegokolwiek odsetki za zwłokę.

3. Każda Umawiająca się Strona określa maksymalną wysokość kwot od jednego karnetu TIR, których można żądać od stowarzyszenia poręczającego na podstawie postanowień ust. 1 i 2 powyżej.

4. Odpowiedzialność stowarzyszenia poręczającego w stosunku do organów państwa, w którym znajduje się wyjściowy urząd celny, rozpoczyna się w chwili, gdy karnet TIR jest przyjęty przez urząd celny. W kolejnych państwach, przez które prowadzi trasa przewozu towarów zgodnie z procedurą TIR, odpowiedzialność ta rozpoczyna się od chwili wwozu towarów na terytorium tych państw, albo — w razie zawieszenia transportu TIR na podstawie art. 26 ust. 1 i 2 — w chwili gdy karnet TIR jest przyjęty przez urząd celny, w którym transport TIR zostaje wznowiony.

5. Odpowiedzialność stowarzyszenia poręczającego obejmuje nie tylko towary wyszczególnione w karnecie TIR, lecz także towary, które — jakkolwiek nie wyszczególnione w karnecie — znajdują się pod zamknięciem celnym w pojeździe drogowym albo kontenerze. Nie obejmuje ona żadnych innych towarów.

▼ B

6. W celu ustalenia opłat i podatków wymienionych w ust. 1 i 2 niniejszego artykułu, dane dotyczące towarów zawarte w karnecie TIR uważane są za prawidłowe do czasu przedstawienia dowodu przeciwnego.

▼ M3**▼ B***Artykuł 9*

1. Stowarzyszenie poręczające ustala okres ważności karnetu TIR, określając ostatni dzień ważności, po którym karnet nie będzie mógł być przedstawiony wyjściowemu urzędowi celnemu w celu jego przyjęcia.

2. Karnet TIR przyjęty przez wyjściowy urząd celny ostatniego dnia swojej ważności lub przed tą datą, zgodnie z ust. 1 niniejszego artykułu, zachowuje swą ważność do chwili zakończenia operacji TIR w docelowym urzędzie celnym.

Artykuł 10

1. Zwolnienie operacji TIR powinno nastąpić niezwłocznie.

2. Jeżeli organy celne ►**M3** danej Umawiającej się Strony ◀ zwolniły operację TIR bez zastrzeżeń, nie mogą już żądać od stowarzyszenia poręczającego uiszczenia kwot wymienionych w art. 8 ust. 1 i 2, chyba że poświadczenie zakończenia operacji TIR zostało uzyskane w niewłaściwy sposób lub przez nadużycie albo nie nastąpiło zakończenie operacji.

*Artykuł 11***▼ M3**

1. W przypadku gdy operacja TIR nie została zwolniona, właściwe organy:

- a) wyślą posiadaczowi karnetu TIR zawiadomienie o niezwolnieniu na adres wskazany w karnecie TIR;
- b) powiadomią stowarzyszenie poręczające o niezwolnieniu.

Właściwe organy powiadomią stowarzyszenie poręczające o przyjęciu przez nie karnetu TIR nie później niż w terminie jednego roku od daty przyjęcia karnetu TIR lub w terminie dwóch lat w razie sfałszowania poświadczenia zakończenia operacji TIR bądź uzyskania go w niewłaściwy sposób lub przez nadużycie.

2. Gdy kwoty wymienione w art. 8 ust. 1 i 2 stają się wymagalne, właściwe organy żądają, w możliwym zakresie, zapłaty od osoby lub osób odpowiedzialnych za uiszczenie tych kwot przed skierowaniem roszczenia do stowarzyszenia poręczającego.

3. Roszczenie o uiszczenie kwot, o których mowa w art. 8 ust. 1 i 2, zostaje skierowane do stowarzyszenia poręczającego nie wcześniej niż po upływie ►**M8** miesiąc ◀, licząc od dnia, w którym stowarzyszenie to zostało powiadomione o niezwolnieniu operacji albo o tym, że poświadczenie o zakończeniu operacji TIR zostało sfałszowane bądź uzyskane w niewłaściwy sposób lub przez nadużycie, i nie później niż w terminie dwóch lat, licząc od tego samego dnia. Jednak w przypadku operacji TIR, które w powyższym okresie dwóch lat stają się przedmiotem postępowania administracyjnego lub sądowego dotyczącego zobowiązań w zakresie płatności osoby lub osób, o których mowa w ust. 2 niniejszego artykułu, wszelkie roszczenia o uiszczenie płatności zostaną skierowane w terminie jednego roku od daty, w której decyzja właściwych organów lub sądów staje się wykonalna.

▼ M3

4. Stowarzyszenie poręczające uiszcza żądane kwoty w terminie trzech miesięcy, licząc od dnia skierowania do niego żądania zapłaty.
5. Stowarzyszenie poręczające otrzymuje zwrot uiszczonych kwot, jeżeli w terminie dwóch lat od dnia skierowania żądania zapłaty ustalone zostanie w sposób zadowalający właściwe organy, że w odniesieniu do danej operacji TIR nie została popełniona żadna nieprawidłowość. Termin dwóch lat może ulec przedłużeniu zgodnie z przepisami krajowymi.

▼ B

ROZDZIAŁ III

PRZEWÓZ TOWARÓW Z ZASTOSOWANIEM KARNETU TIR**a) Uznanie pojazdów i kontenerów***Artykuł 12*

W celu korzystania z postanowień sekcji a) i b) niniejszego rozdziału każdy pojazd drogowy musi odpowiadać w zakresie budowy i wyposażenia warunkom określonym w załączniku 2 do niniejszej konwencji oraz musi zostać uznany zgodnie z procedurą określoną w załączniku 3 do niniejszej konwencji. Świadectwo uznania jest zgodne ze wzorem podanym w załączniku 4.

Artykuł 13

1. W celu korzystania z postanowień sekcji a) i b) niniejszego rozdziału kontenery powinny być zbudowane zgodnie z warunkami określonymi w części I załącznika 7 oraz powinny zostać uznane zgodnie z procedurą określoną w części II wspomnianego załącznika.
2. Kontenery uznane do przewozu towarów pod zamknięciem celnym, stosownie do postanowień Konwencji celnej w sprawie pojemników z 1956 r., wynikających z tej konwencji porozumień zawartych pod auspicjami Organizacji Narodów Zjednoczonych, Konwencji celnej w sprawie kontenerów z 1972 r. lub wszystkich instrumentów międzynarodowych, które mogą zastąpić lub zmienić tę ostatnią konwencję, są uważane za odpowiadające postanowieniom ust. 1 powyżej i powinny zostać dopuszczone do wykonywania przewozu zgodnie z procedurą TIR bez dodatkowego ich uznania

Artykuł 14

1. Każda Umawiająca się Strona zastrzega sobie prawo odmowy potwierdzenia ważności uznania pojazdów drogowych lub kontenerów, które nie odpowiadają warunkom przewidzianym w art. 12 i 13 powyżej. Jednakże Umawiające się Strony unikają opóźnienia przewozu, jeżeli stwierdzone braki są nieistotne i nie stwarzają żadnego ryzyka nadużycia.
2. Przed ponownym użyciem do przewozu towarów pod zamknięciem celnym pojazd drogowy lub kontener, który przestał odpowiadać warunkom uzasadniającym jego uznanie, doprowadzony jest do stanu poprzedniego bądź przedstawiony do ponownego uznania.

b) Procedura przewozu z zastosowaniem karnetu TIR*Artykuł 15*

1. Nie wymaga się żadnego specjalnego dokumentu celnego przy czasowej odprawie pojazdu drogowego, zespołu pojazdów lub kontenera, używanych do przewozu towarów zgodnie z procedurą TIR. Nie wymaga się żadnej gwarancji dla pojazdu drogowego, zespołu pojazdów lub kontenera.

▼ B

2. Postanowienia ust. 1 niniejszego artykułu nie stanowią przeszkody w żądaniu przez Umawiającą się Stronę wypełnienia w docelowym urzędzie celnym formalności przewidzianych przez jej przepisy wewnętrzne w celu zapewnienia, po zakończeniu operacji TIR, ponownego wywozu pojazdu drogowego, zespołu pojazdów lub kontenera.

Artykuł 16

Podczas wykonywania przez pojazd lub przez zespół pojazdów drogowych transportu TIR z przodu oraz z tyłu pojazdu lub zespołu pojazdów drogowych umieszcza się po jednej prostokątnej tablicy z napisem „TIR” o cechach charakterystycznych wymienionych w załączniku 5 do niniejszej konwencji. Tablice te są umieszczone w taki sposób, aby były wyraźnie widoczne. Tablice te można zdejmować albo są one umieszczone w taki sposób, że można je odwracać, zakrywać, składać lub oznaczać w każdy inny sposób wskazujący, że przewóz nie odbywa się w ramach transportu TIR.

Artykuł 17

1. Jeden karnet TIR wystawiany jest w odniesieniu do każdego pojazdu drogowego lub kontenera. Jednakże jeden karnet TIR może być wystawiony w odniesieniu do zespołu pojazdów albo kilku kontenerów załadowanych na jeden pojazd drogowy lub zespół pojazdów. W takim przypadku manifest towarów w karnecie TIR wykazuje oddzielnie zawartość każdego pojazdu stanowiącego część zespołu pojazdów lub każdego kontenera.

2. Karnet TIR jest ważny tylko na jeden przewóz. Zawiera on co najmniej taką liczbę odrywanych odcinków, jaka jest niezbędna dla danego transportu TIR.

Artykuł 18

Transport TIR może obejmować kilka wyjściowych i docelowych urzędów celnych; jednakże łączna liczba wyjściowych i docelowych urzędów celnych nie może przekraczać ► **M12** ośmiu ◀. Karnet TIR może być przedstawiony docelowym urzędowi celnym tylko wówczas, gdy został on przyjęty przez wszystkie wyjściowe urzędy celne.

▼ M12

Organy celne mogą ograniczyć maksymalną liczbę urzędów celnych wyjścia (lub przeznaczenia) na swoim terytorium do mniej niż siedmiu, lecz nie mniej niż trzech.

▼ B*Artykuł 19*

Towary oraz pojazd drogowy, zespół pojazdów lub kontener są przedstawiane wraz z karnetem TIR w wyjściowym urzędzie celnym. Organy celne państwa wyjściowego podejmują niezbędne kroki w celu upewnienia się co do dokładności manifestu towarów oraz w celu nałożenia zamknięć celnych albo kontroli zamknięć celnych nałożonych w imieniu wymienionych organów celnych przez osoby należycie upoważnione.

Artykuł 20

► **M11** W odniesieniu do przewozu dokonywanego na terytorium Umawiającej się Strony lub kilku Umawiających się Stron tworzących unię celną lub gospodarczą właściwe organy celne ◀ mogą wyznaczyć termin przejazdu i wymagać, aby przejazd pojazdu drogowego, zespołu pojazdów lub kontenera odbywał się po wyznaczonej trasie.

▼ B*Artykuł 21*

W każdym przejściowym urzędzie celnym, jak również w docelowych urzędach celnych, pojazd drogowy, zespół pojazdów lub kontener są przedstawiane organom celnym w celu kontroli wraz ze swym ładunkiem i odnoszącym się do niego karnetem TIR.

Artykuł 22

1. Z wyjątkiem przypadków przeprowadzenia rewizji towarów stosownie do postanowień art. 5 ust. 2, organy celne przejściowych urzędów celnych każdej z Umawiających się Stron uznają co do zasady zamknięcia celne innych Umawiających się Stron, pod warunkiem że zamknięcia te są nienaruszone. Wymienione organy celne mogą jednak dodać własne zamknięcia, jeżeli wymagają tego potrzeby kontroli.

2. Uznane w ten sposób przez Umawiającą się Stronę zamknięcia celne korzystają na jej terytorium z takiej samej ochrony prawnej, jak zamknięcia krajowe.

Artykuł 23

Organy celne nie mogą:

- wymagać konwojowania na koszt przewoźnika pojazdów drogowych, zespołów pojazdów lub kontenerów na terytorium ich państwa,
- wymagać przeprowadzania kontroli w czasie drogi pojazdów drogowych, zespołów pojazdów lub kontenerów i ich ładunku

z wyjątkiem przypadków szczególnych.

Artykuł 24

Jeżeli w czasie drogi lub w przejściowym urzędzie celnym organy celne przeprowadzają rewizję ładunku pojazdu drogowego, zespołu pojazdów lub kontenera, czynią one wzmiankę o nałożeniu nowych zamknięć, jak również o charakterze przeprowadzonych kontroli, na odcinkach karnetu TIR użytych w ich państwie, na odpowiadających im grzbietach oraz na odcinkach pozostałych w karnecie TIR.

Artykuł 25

Jeżeli w czasie drogi zamknięcie celne zostało zerwane w przypadkach innych niż przewidziane w art. 24 i 35 lub jeżeli towary uległy zniszczeniu lub uszkodzeniu bez zerwania zamknięć celnych, w odniesieniu do użycia karnetu TIR stosuje się postępowanie przewidziane w załączniku I do niniejszej konwencji, niezależnie od ewentualnego zastosowania przepisów prawa krajowego, oraz wypełnia się protokół zajścia znajdujący się w karnecie TIR.

Artykuł 26

1. Jeżeli przewóz wykonywany z zastosowaniem karnetu TIR odbywa się na części trasy przez terytorium państwa nie będącego stroną niniejszej konwencji, transport TIR jest zawieszony podczas tej części przejazdu. W tym przypadku w celu wznowienia transportu TIR organy celne Umawiającej się Strony, na której terytorium przewóz ten jest następnie kontynuowany, przyjmują karnet TIR, pod warunkiem jednak, że zamknięcia celne lub znaki identyfikacyjne nie zostały naruszone. Jeżeli zamknięcia celne zostały naruszone, organy celne mogą przyjąć karnet TIR w celu wznowienia transportu TIR na podstawie postanowień art. 25.

▼ B

2. Odnosi się to również do części przewozu, podczas którego karnet TIR nie jest wykorzystywany przez posiadacza karnetu na terytorium Umawiającej się Strony z powodu istnienia bardziej uproszczonej tranzytowej procedury celnej lub jeżeli korzystanie z tranzytowej procedury celnej nie jest konieczne.

3. W tych przypadkach urzędy celne, w których transport TIR zostaje zawieszony lub wznowiony, są uważane odpowiednio za urzędy przejściowe przy wyjeździe lub przy wjeździe.

Artykuł 27

Z zastrzeżeniem postanowień niniejszej konwencji, a w szczególności art. 18, pierwotnie wyznaczony docelowy urząd celny może zostać zastąpiony przez inny docelowy urząd celny

Artykuł 28

1. Zakończenie operacji TIR jest niezwłocznie poświadczane przez organy celne. Zakończenie operacji TIR może zostać poświadczane z zastrzeżeniami lub bez nich; jeżeli wniesiono zastrzeżenia, to powinny one odnosić się do faktów związanych z samą operacją TIR. Fakty te są wyraźnie wskazane w karnecie TIR.

2. W przypadkach objęcia towarów inną procedurą celną lub innym systemem kontroli celnej, wszystkie nieprawidłowości, które mogą być popełnione w tej innej procedurze lub systemie kontroli nie są przypisane posiadaczowi karnetu TIR lub jakiegokolwiek osobie działającej w jego imieniu.

c) Postanowienia dotyczące przewozu towarów ciężkich lub przestrzennych*Artykuł 29*

1. Postanowienia niniejszej sekcji stosuje się wyłącznie do przewozu towarów ciężkich lub przestrzennych, określonych w art. 1 lit. p) niniejszej konwencji.

2. Jeżeli postanowienia niniejszej sekcji mają zastosowanie, przewóz towarów ciężkich lub przestrzennych może być, zgodnie z decyzją organów wyjściowego urzędu celnego, wykonywany za pośrednictwem pojazdów lub kontenerów bez zamknięć celnych.

3. Postanowienia niniejszej sekcji stosuje się tylko wówczas, gdy zdaniem organów wyjściowego urzędu celnego towary ciężkie lub przestrzenne oraz przewożone jednocześnie akcesoria można zidentyfikować bez trudności dzięki dostarczonemu opisowi albo nałożyć na nie zamknięcia celne lub zaopatrzyć je w znaki identyfikacyjne w sposób uniemożliwiający jakiegokolwiek zastąpienie lub usunięcie tych towarów bez pozostawienia widocznych śladów.

Artykuł 30

Wszystkie postanowienia niniejszej konwencji, których nie uchylają postanowienia szczególne niniejszej sekcji, mają zastosowanie do przewozu towarów ciężkich lub przestrzennych zgodnie z procedurą TIR.

Artykuł 31

Odpowiedzialność stowarzyszenia poręczającego obejmuje nie tylko towary wyszczególnione w karnecie TIR, lecz także towary, które — jakkolwiek nie wyszczególnione w karnecie — znajdują się na powierzchni ładunkowej albo wśród towarów wyszczególnionych w karnecie TIR.

▼ B*Artykuł 32*

Okladka i wszystkie odcinki karnetu TIR posiadają napis „towary ciężkie lub przestrzenne”, wykonany pogrubionym drukiem w języku angielskim albo francuskim.

Artykuł 33

Organy wyjściowego urzędu celnego mogą żądać dołączenia do karnetu TIR wykazów przesyłek, zdjęć, rysunków itp., które są niezbędne do identyfikacji przewożonych towarów. W tych przypadkach poświadczają one wymienione dokumenty; jeden egzemplarz wymienionych dokumentów jest przymocowany do odwrotnej strony okładki karnetu TIR, a wszystkie manifesty karnetu zawierają wzmiankę o tych dokumentach.

Artykuł 34

Organy przejściowych urzędów celnych każdej z Umawiających się Stron uznają zamknięcia celne lub znaki identyfikacyjne nałożone przez właściwe organy innych Umawiających się Stron. Mogą one jednak umieścić dodatkowe zamknięcia lub znaki identyfikacyjne; o nałożeniu nowych zamknięć lub znaków identyfikacyjnych czynią one wzmiankę na odcinkach karnetu TIR używanych w ich państwie, na odpowiadających im grzbietach oraz na pozostałych odcinkach karnetu TIR.

Artykuł 35

Jeżeli w czasie drogi lub w przejściowym urzędzie celnym organy celne przeprowadzające kontrolę ładunku są zmuszone do zerwania zamknięć celnych lub zdjęcia znaków identyfikacyjnych, czynią one wzmiankę o nałożeniu nowych zamknięć lub znaków identyfikacyjnych na odcinkach karnetu TIR używanych w ich państwie, na odpowiadających im grzbietach oraz na pozostałych odcinkach karnetu TIR.

ROZDZIAŁ IV

NIEPRAWIDŁOWOŚCI

Artykuł 36

Każde naruszenie postanowień niniejszej konwencji naraża osobę za to odpowiedzialną w państwie, w którym naruszenie zostało dokonane, na sankcje przewidziane przez ustawodawstwo tego państwa.

Artykuł 37

Jeżeli nie jest możliwe ustalenie, na którym terytorium nieprawidłowość została popełniona, uznaje się, że popełniono ją na terytorium Umawiającej się Strony, gdzie zostało to stwierdzone.

*Artykuł 38***▼ M8**

1. Każda z Umawiających się Stron ma prawo pozbawić czasowo lub na stałe prawa korzystania z postanowień niniejszej konwencji każdą osobę winną poważnego lub powtarzającego się naruszenia ustawowych lub wykonawczych przepisów celnych, mających zastosowanie do międzynarodowych przewozów towarów. Warunki, na jakich naruszenie ustawowych lub wykonawczych przepisów celnych uznaje się za poważne, określa Umawiająca się Strona.

▼ B

2. O takim pozbawieniu powiadamia się ► **M11** niezwłocznie ◀ organy celne Umawiającej się Strony, na której terytorium dana osoba posiada swoją siedzibę lub miejsce zamieszkania, jak również stowarzyszenia poręczające państwa, w którym naruszenie zostało popełnione, oraz Radę Wykonawczą TIR.

▼ B*Artykuł 39*

Jednakże w razie uznania operacji TIR za prawidłową:

1. Umawiające się Strony nie biorą pod uwagę drobnych odstępstw od wyznaczonego czasu lub trasy przejazdu;
2. Również rozbieżności między danymi zawartymi w manifeście towarów karnetu TIR a zawartością pojazdu drogowego, zespołu pojazdów lub kontenera nie są uważane za naruszenie niniejszej konwencji dokonane przez posiadacza karnetu TIR, jeśli zostanie dowiedzione w sposób zadowalający właściwe organy, że rozbieżności te nie są wynikiem błędów popełnionych świadomie lub przez niedbalstwo podczas załadunku lub wysyłki towarów albo przy wystawianiu danego manifestu.

Artykuł 40

Administracje celne państw wyjścia i przeznaczenia nie obciążają posiadacza karnetu TIR odpowiedzialnością za rozbieżności, które mogą być stwierdzone w tych państwach, jeśli rozbieżności te dotyczą procedury celnej, jaka była stosowana, odpowiednio, przed rozpoczęciem lub po zakończeniu transportu TIR, z którą posiadacz tego karnetu nie miał żadnego związku.

Artykuł 41

Jeżeli ustalono w sposób zadowalający organy celne, że towary wymienione w manifeście karnetu TIR zostały zniszczone lub bezpowrotnie utracone na skutek wypadku lub siły wyższej albo że nastąpił ich ubytek naturalny, następuje zwolnienie od zapłaty normalnie wymaganych należności celnych i podatkowych.

Artykuł 42

Na umotywowany wniosek Umawiającej się Strony właściwe organy Umawiających się Stron, których dotyczy transport TIR, dostarczają wszelkich dostępnych informacji, potrzebnych do zastosowania postanowień wyżej wymienionych art. 39, 40 i 41.

Artykuł 42a

Właściwe organy, w ścisłej współpracy ze stowarzyszeniami poręczającymi, stosują wszelkie konieczne środki, zmierzające do zapewnienia właściwego wykorzystania karnetów TIR. W tym celu mogą one zastosować odpowiednie krajowe i międzynarodowe środki kontrolne. O krajowych środkach kontrolnych zastosowanych przez właściwe organy niezwłocznie informuje się Radę Wykonawczą TIR, która sprawdzi zgodność tych środków z postanowieniami konwencji. Międzynarodowe środki kontrolne przyjmuje Komitet Administracyjny.

Artykuł 42b

Właściwe organy Umawiających się Stron odpowiednio dostarczają upoważnionym stowarzyszeniom informacje wymagane do wypełnienia zobowiązania zgodnego z załącznikiem 9, część 1, art. 1 lit. f) ppkt (iii).

Załącznik 10 określa informacje, których należy dostarczyć w określonych przypadkach.

▼ BROZDZIAŁ V
NOTY WYJAŚNIAJĄCE**▼ M10***Artykuł 43*

Noty wyjaśniające znajdujące się w załączniku 6, załączniku 7 część III oraz załączniku 11 część II zawierają interpretację niektórych postanowień niniejszej konwencji i jej załączników. Zawierają one również opis niektórych zaleconych praktyk.

▼ BROZDZIAŁ VI
PRZEPISY RÓŻNE*Artykuł 44*

Każda Umawiająca się Strona przyzna zainteresowanym stowarzyszeniom poręczającym ułatwienia w zakresie:

- a) przekazywania walut niezbędnych do zapłaty kwot żądanych przez organy Umawiających się Stron na podstawie postanowień art. 8 niniejszej konwencji; oraz
- b) przekazywania walut niezbędnych do zapłaty za formularze karnetów TIR przesyłane stowarzyszeniom poręczającym przez odpowiednie stowarzyszenia zagraniczne lub przez organizacje międzynarodowe.

Artykuł 45

Każda Umawiająca się Strona podaje do wiadomości wykaz wyjściowych, przejściowych i docelowych urzędów celnych wyznaczonych przez nią dla wykonywania operacji TIR. Umawiające się Strony, których terytoria graniczą ze sobą, konsultują się w celu uzgodnienia wyznaczenia odpowiednich granicznych urzędów celnych i ich godzin otwarcia.

Artykuł 46

1. Nie pobiera się opłat z tytułu wykonywania czynności celnych, o których mowa w niniejszej konwencji, z wyjątkiem przypadków, gdy czynności te są wykonywane poza normalnie przewidzianymi dniami lub godzinami lub miejscami.
2. Umawiające się Strony wprowadzają w urzędach celnych ułatwienia w najszerszym możliwym zakresie w odniesieniu do czynności celnych w stosunku do łatwo psujących się towarów.

Artykuł 47

1. Postanowienia niniejszej konwencji nie stanowią przeszkody dla stosowania ograniczeń i kontroli wynikających z przepisów wewnętrznych ze względów moralności publicznej, bezpieczeństwa publicznego, higieny lub zdrowia publicznego albo ze względów weterynaryjnych lub fitopatologicznych ani dla pobierania opłat wymaganych na podstawie takich przepisów.
2. Postanowienia niniejszej konwencji nie stanowią przeszkody dla stosowania innych przepisów wewnętrznych lub międzynarodowych regulujących przewozy.

▼ B*Artykuł 48*

Żadne z postanowień niniejszej konwencji nie narusza prawa Umawiających się Stron, które tworzą unię celną lub gospodarczą, do przyjęcia szczególnych zasad dotyczących czynności przy rozpoczynaniu lub kończeniu przewozów na ich terytorium lub tranzycie przez to terytorium, jeśli zasady te nie ograniczają ułatwień przewidzianych w niniejszej konwencji.

Artykuł 49

Postanowienia niniejszej konwencji nie stanowią przeszkody dla stosowania większych ułatwień, które Umawiające się Strony przyznają lub mogą chcieć przyznać, zarówno na mocy postanowień jednostronnych, jak i porozumień dwustronnych albo wielostronnych, pod warunkiem że ułatwienia takie nie przeszkadzają w stosowaniu postanowień niniejszej konwencji i, w szczególności, operacji TIR.

Artykuł 50

Umawiające się Strony przekazują sobie wzajemnie, na wniosek, informacje niezbędne dla stosowania postanowień niniejszej konwencji, a w szczególności informacje dotyczące uznawania pojazdów drogowych lub kontenerów oraz charakterystyk technicznych ich konstrukcji.

Artykuł 51

Załączniki do niniejszej konwencji stanowią jej integralną część.

ROZDZIAŁ VII

POSTANOWIENIA KOŃCOWE

*Artykuł 52***Podpisanie, ratyfikacja, przyjęcie, zatwierdzenie i przystąpienie**

1. Wszystkie państwa będące członkami Organizacji Narodów Zjednoczonych lub członkami jednej z wyspecjalizowanych organizacji ONZ lub Międzynarodowej Agencji Energii Atomowej, stronami Statutu Międzynarodowego Trybunału Sprawiedliwości, jak również każde inne państwo, które zostało zaproszone przez Zgromadzenie Ogólne Organizacji Narodów Zjednoczonych, mogą stać się Umawiającymi się Stronami niniejszej konwencji:

- a) przez jej podpisanie bez zastrzeżenia ratyfikacji, przyjęcia lub zatwierdzenia;
- b) przez złożenie dokumentu ratyfikacji, przyjęcia lub zatwierdzenia po jej podpisaniu, z zastrzeżeniem ratyfikacji, przyjęcia lub zatwierdzenia; albo
- c) przez złożenie dokumentu przystąpienia.

2. Niniejsza konwencja jest otwarta do składania podpisów od dnia 1 stycznia 1976 r. do dnia 1 grudnia 1976 r. włącznie, w Biurze Organizacji Narodów Zjednoczonych w Genewie, dla państw wymienionych w ust. 1 niniejszego artykułu. Po tej dacie jest ona otwarta do przystąpienia.

3. Unie celne lub gospodarcze mogą również, stosownie do postanowień ust. 1 i 2 niniejszego artykułu, stać się Umawiającymi się Stronami niniejszej konwencji w tym samym czasie co wszystkie państwa będące ich członkami lub w jakimkolwiek czasie po tym, gdy wszystkie państwa będące ich członkami staną się Umawiającymi się Stronami niniejszej konwencji. Jednakże unie te nie mają prawa głosu.

▼ B

4. Dokumenty ratyfikacji, przyjęcia, zatwierdzenia lub przystąpienia są składane Sekretarzowi Generalnemu Organizacji Narodów Zjednoczonych.

*Artykuł 53***Wejście w życie**

1. Niniejsza konwencja wchodzi w życie sześć miesięcy po jej podpisaniu przez pięć państw wymienionych w art. 52 ust. 1, bez zastrzeżenia ratyfikacji, przyjęcia lub zatwierdzenia albo po złożeniu dokumentów ratyfikacyjnych, przyjęcia, zatwierdzenia lub przystąpienia.

2. Po podpisaniu przez pięć państw wymienionych w art. 52 ust. 1 niniejszej konwencji bez zastrzeżenia ratyfikacji, przyjęcia lub zatwierdzenia albo po złożeniu przez nie dokumentów ratyfikacyjnych, przyjęcia, zatwierdzenia lub przystąpienia, wchodzi ona w życie w stosunku do wszystkich nowych Umawiających się Stron w sześć miesięcy od złożenia przez nie dokumentów ratyfikacyjnych, przyjęcia, zatwierdzenia lub przystąpienia.

3. Każdy dokument ratyfikacyjny, przyjęcia, zatwierdzenia lub przystąpienia złożony po wejściu w życie zmiany do niniejszej konwencji uważa się za stosujący się do niniejszej konwencji ze zmianami.

4. Każdy taki dokument złożony po przyjęciu zmiany, ale przed jej wejściem w życie, jest uważany za odnoszący się do niniejszej konwencji ze zmianami od dnia, w którym zmiana ta wchodzi w życie.

*Artykuł 54***Wypowiedzenie**

1. Każda Umawiająca się Strona może wypowiedzieć niniejszą konwencję przez notyfikację skierowaną do Sekretarza Generalnego Narodów Zjednoczonych.

2. Wypowiedzenie nabiera mocy po piętnastu miesiącach od daty otrzymania notyfikacji o wypowiedzeniu przez Sekretarza Generalnego.

3. Wypowiedzenie nie narusza ważności karnetów TIR przyjętych przez wyjściowy urząd celny przed datą uprawomocnienia się wypowiedzenia a gwarancja stowarzyszeń poręczających pozostaje w mocy zgodnie z postanowieniami niniejszej konwencji.

*Artykuł 55***Wygaśnięcie**

Jeżeli po wejściu w życie niniejszej konwencji liczba państw, które są Umawiającymi się Stronami, jest przez dowolny okres dwunastu kolejno po sobie następujących miesięcy mniejsza od pięciu — konwencja ta przestaje obowiązywać od chwili zakończenia tego dwunastomiesięcznego okresu.

*Artykuł 56***Uchylenie Konwencji TIR z 1959 r.**

1. Z chwilą wejścia w życie niniejszej konwencji uchyla ona i zastępuje w stosunkach między Umawiającymi się Stronami niniejszej konwencji Konwencję TIR z 1959 r.

2. Świadectwa uznania wydane dla pojazdów drogowych i kontenerów zgodnie z warunkami Konwencji TIR z 1959 r. są uznawane przez Umawiające się Strony niniejszej konwencji w okresie ich ważności lub jej przedłużenia dla przewozu towarów pod zamknięciem celnym, pod warunkiem że te pojazdy i kontenery nadal odpowiadają warunkom, zgodnie z którymi zostały one uprzednio uznane.

▼ B*Artykuł 57***Rozstrzygnięcie sporów**

1. Każdy spór między dwiema lub większą liczbą Umawiających się Stron, dotyczący interpretacji lub stosowania niniejszej konwencji, jest w miarę możliwości rozstrzygany w drodze bezpośrednich negocjacji między stronami sporu lub też w inny ugodowy sposób.
2. Każdy spór pomiędzy dwiema lub więcej Umawiającymi się Stronami, dotyczący interpretacji lub stosowania niniejszej konwencji, który nie może być zakończony za pomocą środków przewidzianych w ust. 1 niniejszego artykułu, jest na wniosek jednego z nich, przekazywany do trybunału arbitrażowego utworzonego w następujący sposób: każda strona sporu wyznacza arbitra, a ci arbitrzy wyznaczają innego arbitra, który zostaje przewodniczącym. Jeżeli w okresie trzech miesięcy po otrzymaniu wniosku, jednej ze stron nie uda się wyznaczyć arbitra lub jeżeli arbitrom nie uda się wyznaczyć przewodniczącego, każda ze stron może zwrócić się do Sekretarza Generalnego Narodów Zjednoczonych o wyznaczenie arbitra lub przewodniczącego trybunału arbitrażowego.
3. Orzeczenie trybunału arbitrażowego utworzonego zgodnie z postanowieniem ust. 2 jest wiążące dla stron sporu.
4. Trybunał arbitrażowy określa swój regulamin wewnętrzny.
5. Orzeczenia trybunału arbitrażowego zapadają większością głosów.
6. Każda kwestia sporna, która może powstać pomiędzy stronami sporu, dotycząca interpretacji i wykonania orzeczenia, może być poddana przez każdą ze stron pod osąd trybunału arbitrażowego, który wydał orzeczenie.

*Artykuł 58***Zastrzeżenia**

1. Każde państwo może, w momencie podpisywania, ratyfikacji albo przystąpienia do niniejszej konwencji oświadczyć, że nie uważa siebie za związane art. 57 ust. 2–6 niniejszej konwencji. Pozostałe Umawiające się Strony nie są związane tymi ustępami w odniesieniu do każdej Umawiającej się Strony, która wprowadziła takie zastrzeżenie.
2. Każda Umawiająca się Strona wprowadzająca zastrzeżenie przewidziane w ust. 1 niniejszego artykułu może, w dowolnym czasie, wycofać takie zastrzeżenie, składając w tym celu notyfikację Sekretarzowi Generalnemu Narodów Zjednoczonych.
3. Z wyjątkiem zastrzeżeń przewidzianych w ust. 1 niniejszego artykułu nie są dozwolone żadne inne zastrzeżenia do niniejszej konwencji.

*Artykuł 58a***Komitet Administracyjny**

Ustanawia się Komitet Administracyjny, którego członkami są wszystkie Umawiające się Strony. Skład, funkcje oraz regulamin wewnętrzny komitetu są określone w załączniku 8.

*Artykuł 58b***Rada Wykonawcza TIR**

Komitet Administracyjny powołuje Radę Wykonawczą TIR jako organ pomocniczy, która w jego imieniu wypełnia zadania nałożone przez konwencję i komitet. Skład, funkcje oraz regulamin wewnętrzny rady są określone w załączniku 8.

▼ M10*Artykuł 58c***Organ ds. wdrożenia technicznego**

Ustanawia się organ ds. wdrożenia technicznego. Jego skład, funkcje i regulamin wewnętrzny określa załącznik 11.

*Artykuł 59***Procedura zmiany niniejszej konwencji**

1. Niniejsza konwencja, wraz z załącznikami, może być zmieniona w drodze propozycji zgłoszonej przez każdą Umawiającą się Stronę, zgodnie z procedurą określoną w niniejszym artykule.
2. Z zastrzeżeniem postanowień art. 60a każda zaproponowana zmiana niniejszej konwencji jest rozpatrywana przez Komitet Administracyjny złożony ze wszystkich Umawiających się Stron zgodnie z regulaminem wewnętrznym określonym w załączniku 8. Każda taka zmiana rozpatrzona lub opracowana na posiedzeniu Komitetu Administracyjnego i przyjęta przez niego większością dwóch trzecich obecnych i głosujących członków jest podana do wiadomości przez Sekretarza Generalnego Organizacji Narodów Zjednoczonych Umawiającym się Stronom w celu jej przyjęcia.
3. Z zastrzeżeniem postanowień art. 60 i art. 60a każda zaproponowana zmiana podana do wiadomości zgodnie z postanowieniami poprzedniego ustępu wchodzi w życie w stosunku do wszystkich Umawiających się Stron trzy miesiące po upływie dwunastu miesięcy od daty tego powiadomienia, jeżeli w tym terminie żadne państwo będące Umawiającą się Stroną nie zgłosiło Sekretarzowi Generalnemu Organizacji Narodów Zjednoczonych sprzeciwu co do zaproponowanej zmiany.
4. Jeżeli sprzeciw wobec proponowanej zmiany został zgłoszony zgodnie z ust. 3 niniejszego artykułu, zmiana ta jest uważana za nieprzyjętą i nie wywołuje żadnego skutku.

▼ B*Artykuł 60***Specjalna procedura zmiany załączników 1, 2, 3, 4, 5, 6, 7, 8, 9 i 10**

1. Każda zmiana zaproponowana do załączników 1, 2, 3, 4, 5, 6, 7, 8, 9 i 10, rozpatrzona zgodnie z postanowieniami art. 59 ust. 1 i 2, wchodzi w życie w dniu ustalonym przez Komitet Administracyjny w chwili jej przyjęcia, chyba że w terminie wcześniejszym, ustalonym w tym samym czasie przez Komitet Administracyjny, jedna piąta państw będących Umawiającymi się Stronami lub pięć państw będących Umawiającymi się Stronami, w zależności od tego która liczba jest mniejsza, notyfikuje Sekretarzowi Generalnemu Organizacji Narodów Zjednoczonych, że wnosi sprzeciw wobec tej zmiany. Terminy, o których mowa w niniejszym ustępie są ustalane przez Komitet Administracyjny większością dwóch trzecich obecnych i głosujących jego członków.
2. Z chwilą wejścia w życie, każda zmiana przyjęta zgodnie z procedurą przewidzianą w ust. 1, w stosunku do wszystkich Umawiających się Stron zastępuje i ma pierwszeństwo wobec jakiegokolwiek dotychczasowego postanowienia, którego zmiana ta dotyczy.

▼ M10*Artykuł 60a***Procedura szczególna dotycząca wejścia w życie załącznika 11 oraz jego zmian**

1. Załącznik 11 rozpatrywany zgodnie z art. 59 ust. 1 i 2 wchodzi w życie w stosunku do wszystkich Umawiających się Stron trzy miesiące po upływie dwunastu miesięcy od daty powiadomienia Umawiających się Stron przez Sekretarza Generalnego ONZ, z wyjątkiem Umawiających się Stron, które we wspomnianym okresie trzech miesięcy powiadomiły Sekretarza Generalnego na piśmie o nieprzyjęciu załącznika 11. W odniesieniu do Umawiających się Stron, które wycofają swe powiadomienie o nieprzyjęciu, załącznik 11 wchodzi w życie sześć miesięcy od daty otrzymania przez depozytariusza takiego powiadomienia.

▼ M10

2. Wszelkie proponowane zmiany załącznika 11 są rozpatrywane przez Komitet Administracyjny. Zmiany te są przyjmowane większością głosów obecnych i głosujących Umawiających się Stron związanych załącznikiem 11.
3. Zmiany załącznika 11 rozpatrzone i przyjęte zgodnie z ust. 2 niniejszego artykułu są przekazywane przez Sekretarza Generalnego ONZ do wszystkich Umawiających się Stron do wiadomości lub, w przypadku Umawiających się Stron związanych załącznikiem 11, do ich przyjęcia.
4. Dzień wejścia w życie takich zmian ustala się w momencie ich przyjęcia większością obecnych i głosujących Umawiających się Stron związanych załącznikiem 11.
5. Zmiany wchodzi w życie zgodnie z ust. 4 niniejszego artykułu, chyba że w terminie wcześniejszym, ustalonym w momencie przyjęcia, jedna piąta lub pięć państw będących Umawiającymi się Stronami związanymi załącznikiem 11, w zależności od tego, która liczba jest mniejsza, powiadomi Sekretarza Generalnego Organizacji Narodów Zjednoczonych o wniesieniu sprzeciwu wobec tych zmian.
6. Z chwilą wejścia w życie każda zmiana przyjęta zgodnie z procedurą przewidzianą w ust. 2–5 niniejszego artykułu w stosunku do wszystkich Umawiających się Stron związanych załącznikiem 11 zastępuje jakiegokolwiek dotychczasowe postanowienie, którego zmiana ta dotyczy, oraz ma wobec niego pierwszeństwo.

Artykuł 61

Sekretarz Generalny Organizacji Narodów Zjednoczonych powiadamia wszystkie Umawiające się Strony i wszystkie państwa wymienione w art. 52 ust. 1 niniejszej konwencji o każdym wniosku, powiadomieniu lub sprzeciwie zgłoszonym zgodnie z art. 59, 60 i 60a powyżej oraz o dniu wejścia w życie zmiany.

▼ B*Artykuł 62***Konferencja przeglądowa**

1. Każde państwo będące Umawiającą się Stroną może, w drodze notyfikacji skierowanej do Sekretarza Generalnego Narodów Zjednoczonych, zwrócić się o zwołanie konferencji mającej na celu dokonanie przeglądu niniejszej konwencji.
2. Konferencja przeglądowa, na którą są zaproszone wszystkie Umawiające się Strony i wszystkie państwa wymienione w art. 52 ust. 1, jest zwołana przez Sekretarza Generalnego Organizacji Narodów Zjednoczonych, jeżeli w terminie sześciu miesięcy, licząc od daty, w której Sekretarz Generalny Organizacji Narodów Zjednoczonych zawiadomił o konferencji, co najmniej jedna czwarta państw, które są Umawiającymi się Stronami, powiadomi go o swej zgodzie na zwołanie konferencji.
3. Konferencja przeglądowa, na którą są zaproszone wszystkie Umawiające się Strony i wszystkie państwa wymienione w art. 52 ust. 1, jest również zwołana przez Sekretarza Generalnego Organizacji Narodów Zjednoczonych z chwilą notyfikacji takiego wniosku przez Komitet Administracyjny. Komitet Administracyjny decyduje większością obecnych i głosujących członków, czy należy wystąpić z takim wnioskiem.
4. Jeżeli konferencja jest zwołana stosownie do postanowień ust. 1 albo 3 niniejszego artykułu, Sekretarz Generalny Organizacji Narodów Zjednoczonych powiadamia o tym wszystkie Umawiające się Strony i zaprasza je do przedstawienia, w terminie trzech miesięcy, propozycji, które zgodnie z ich życzeniem powinny być rozpatrzone na konferencji. Sekretarz Generalny Organizacji Narodów Zjednoczonych przekazuje wszystkim Umawiającym się Stronom tymczasowy porządek obrad konferencji i teksty tych propozycji co najmniej na trzy miesiące przed datą otwarcia konferencji.

▼ B*Artykuł 63***Notyfikacje**

Oprócz notyfikacji i zawiadomień przewidzianych w art. 61 i 62 Sekretarz Generalny Organizacji Narodów Zjednoczonych powiadamia wszystkie państwa wymienione w art. 52 w drodze notyfikacji o:

- a) podpisaniu, ratyfikacjach, przyjęciach, zatwierdzeniach i przystąpieniach zgodnie z art. 52;
- b) datach wejścia w życie niniejszej konwencji zgodnie z art. 53;
- c) wypowiedzeniach na podstawie art. 54;
- d) wygaśnięciu niniejszej konwencji zgodnie z art. 55;
- e) zastrzeżeniach zgłoszonych w ramach art. 58.

*Artykuł 64***Tekst autentyczny**

Po dniu 31 grudnia 1976 r. oryginał niniejszej konwencji jest złożony u Sekretarza Generalnego Organizacji Narodów Zjednoczonych, który przekazuje jego uwierzytelnione odpisy każdej z Umawiających się Stron i każdemu z państw wymienionych w art. 52 ust. 1, które nie są Umawiającymi się Stronami.

*ZALĄCZNIK 1***WZÓR KARNETU TIR***Wersja 1*

1. Karnet TIR drukowany jest w języku francuskim, z wyjątkiem strony 1 okładki, której rubryki są drukowane również w języku angielskim. „Regulamin używania karnetu TIR” zamieszczony w języku francuskim na stronie 2 okładki przedrukowany jest także w języku angielskim na stronie 3 okładki. „Protokół zajścia” może się również znajdować na jej odwrocie, w zależności od potrzeb, w innym języku niż język francuski.
2. Karnety stosowane w operacjach TIR w ramach regionalnego łańcucha gwarancyjnego, mogą być wydrukowane w każdym innym oficjalnym języku Narodów Zjednoczonych, z wyjątkiem pierwszej strony okładki, której rubryki są drukowane również w języku angielskim lub francuskim. „Regulamin używania karnetu TIR” jest drukowany na stronie 2 okładki w oficjalnym języku Narodów Zjednoczonych a także w języku angielskim albo francuskim na stronie 3 okładki.

Wersja 2

3. W przypadku przewozu papierosów i alkoholu, na które, zgodnie z postanowieniami załącznika 6, noty wyjaśniającej 0.8.3, można żądać od stowarzyszenia poręczającego gwarancji w wyższej kwocie, organy celne wymagają, aby karnety TIR zawierały na okładce i na wszystkich odcinkach wyraźny napis „TABACCO/ALCOHOL” i „TABAC/ALCOOL.” Dodatkowo, karnety te muszą zawierać szczegółowe informacje, przynajmniej w języku angielskim i francuskim, dotyczące rodzaju papierosów i alkoholu, których przewóz zabezpieczony jest gwarancją, wpisane na oddzielnej kartce włożonej do karnetu po stronie 2 okładki.



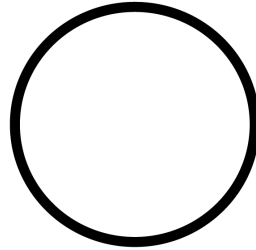
Wzór karnetu TIR:

WERSJA 1

Page 1 of cover

[Annex 1
page 3]

(Name of International Organization)

CARNET TIR***.....vouchers****No**

1. Valable pour prise en charge par le bureau de douane de départ jusqu'au _____ inclus
Valid for the acceptance of goods by the Customs office of departure up to and including

2. Délivré par _____
Issued by

 (nom de l'association émettrice / name of issuing association)

3. Titulaire _____
Holder

 (numéro d'identification, nom, adresse, pays / identification number, name, address, country)

4. Signature du délégué de l'association
 émettrice et cachet de cette association:

*Signature of authorized official of the
 issuing association and stamp of that
 association:*



5. Signature du secrétaire de
 l'organisation internationale:

*Signature of the secretary of the international
 organization:*

(A remplir avant l'utilisation par le titulaire du carnet / To be completed before use by the holder of the carnet)

6. Pays de départ _____
Country/Countries of departure ()*

7. Pays de destination _____
Country/Countries of destination ()*

8. No(s) d'immatriculation du (des) véhicules(s) routiers(s) (*)
Registration No(s). of road vehicle(s) ()*

9. Certificat(s) d'agrément du (des) véhicule(s) routier(s) (No et date) (*)
Certificate(s) of approval of road vehicle(s) (No. and date) ()*

10. No(s) d'identification du (des) conteneur(s) (*)
Identification No(s). of container(s) ()*

11. Observations diverses _____
Remarks

12. Signature du titulaire du carnet:
Signature of the carnet holder:

(*) Biffer la mention inutile
Strike out whichever does not apply

* Voir annexe 1 de la Convention TIR, 1975, élaborée sous les auspices de la Commission économique des Nations Unies pour l'Europe.
 * See annex 1 of the TIR Convention, 1975, prepared under the auspices of the United Nations Economic Commission for Europe.



Wzór karnetu TIR:

WERSJA 1

Page 2 of cover

[Annex 1
page 4]

RÈGLES RELATIVES A L'UTILISATION DU CARNET TIR

A. Généralités

1. **Emission:** Le carnet TIR sera émis dans le pays de départ ou dans le pays où le titulaire est établi ou domicilié.
2. **Langue:** Le carnet TIR est imprimé en français, à l'exception de la page 1 de la couverture dont les rubriques sont imprimées également en anglais; les «Règles relatives à l'utilisation du carnet TIR» sont reproduites en version anglaise à la page 3 de ladite couverture. Par ailleurs, des feuillets supplémentaires donnant une traduction en d'autres langues du texte imprimé peuvent être ajoutés.
Les carnets utilisés pour les transports TIR dans le cadre d'une chaîne de garantie régionale peuvent être imprimés dans l'une des langues officielles de l'Organisation des Nations Unies, à l'exception de la page 1 de la couverture, dont les rubriques sont également imprimées en anglais ou en français. Les «règles relatives à l'utilisation du carnet TIR» sont reproduites à la page 2 de la couverture dans la langue officielle de l'Organisation des Nations Unies utilisée, ainsi qu'en anglais ou en français à la page placée après le procès-verbal de constat.
3. **Validité:** Le carnet TIR demeure valable jusqu'à l'achèvement du transport TIR au bureau de douane de destination, pour autant qu'il ait été pris en charge au bureau de douane de départ dans le délai fixé par l'association émettrice (rubrique 1 de la page 1 de la couverture).
4. **Nombre de carnets:** Il pourra être établi un seul carnet TIR pour un ensemble de véhicules (véhicules couplés) ou pour plusieurs conteneurs chargés soit sur un seul véhicule soit sur un ensemble de véhicules (voir également la règle 10d) ci-dessous).
5. **Nombre de bureaux de douane de départ et de destination:** Les transports effectués sous le couvert d'un carnet TIR peuvent comporter plusieurs bureaux de douane de départ et de destination, mais le nombre total des bureaux de douane de départ et de destination ne pourra dépasser ► huit ◀. Le carnet TIR ne peut être présenté aux bureaux de douane de destination que si tous les bureaux de douane de départ l'ont pris en charge. (Voir également la règle 10 e) ci-dessous).
6. **Nombre de feuillets:** Si le transport comporte un seul bureau de douane de départ et un seul bureau de douane de destination, le carnet TIR devra comporter au moins 2 feuillets pour le pays de départ, 2 feuillets pour le pays de destination, puis 2 feuillets pour chaque autre pays dont le territoire est emprunté. Pour chaque bureau de douane de départ (ou de destination) supplémentaire, 2 autres feuillets seront nécessaires.
7. **Présentation aux bureaux de douane:** Le carnet TIR sera présenté avec le véhicule routier, l'ensemble de véhicules, le ou les conteneurs à chacun des bureaux de douane de départ, de passage et de destination. Au dernier bureau de douane de départ, la signature de l'agent et le timbre à date du bureau de douane doivent être apposés au bas du manifeste de tous les volets à utiliser pour la suite du transport (rubrique 17).

B. Manière de remplir le carnet TIR

8. **Grattage, surcharge:** Le carnet TIR ne comportera ni grattage, ni surcharge. Toute rectification devra être effectuée en biffant les indications erronées et en ajoutant, le cas échéant, les indications voulues. Toute modification devra être approuvée par son auteur et visée par les autorités douanières.
9. **Indication relative à l'immatriculation:** Lorsque les dispositions nationales ne prévoient pas l'immatriculation des remorques et semi-remorques, on indiquera, en lieu et place du No d'immatriculation, le No d'identification ou de fabrication.
10. **Manifeste:**
 - a) Le manifeste sera rempli dans la langue du pays de départ, à moins que les autorités douanières n'autorisent l'usage d'une autre langue. Les autorités douanières des autres pays empruntés se réservent le droit d'en exiger une traduction dans leur langue. En vue d'éviter des retards qui pourraient résulter de cette exigence, il est conseillé au transporteur de se munir des traductions nécessaires.
 - b) **Les indications portées sur le manifeste devraient être dactylographiées ou polycopiées de manière qu'elles soient nettement lisibles sur tous les feuillets. Les feuillets illisibles seront refusés par les autorités douanières.**
 - c) Des feuilles annexes du même modèle que le manifeste ou des documents commerciaux comportant toutes les indications du manifeste peuvent être attachés aux volets. Dans ce cas, tous les volets devront porter les indications suivantes:
 - i) nombre de feuilles annexes (case 8);
 - ii) nombre et nature des colis ou des objets ainsi que le poids brut total des marchandises énumérées sur ces feuilles annexes (cases 9 à 11).
 - d) Lorsque le carnet TIR couvre un ensemble de véhicules ou plusieurs conteneurs, le contenu de chaque véhicule ou de chaque conteneur sera indiqué séparément sur le manifeste. Cette indication devra être précédée du No d'immatriculation du véhicule ou du No d'identification du conteneur (rubrique 9 du manifeste).
 - e) De même, s'il y a plusieurs bureaux de douane de départ ou de destination, les inscriptions relatives aux marchandises prises en charge ou destinées à chaque bureau de douane seront nettement séparées les unes des autres sur le manifeste.
11. **Listes de colisage, photos, plans, etc:** Lorsque, pour l'identification des marchandises pondéreuses ou volumineuses, les autorités douanières exigent que de tels documents soient annexés au carnet TIR, ces derniers seront visés par les autorités douanières et attachés à la page 2 de la couverture. Au surplus, une mention de ces documents sera faite dans la case 8 de tous les volets.
12. **Signature:** Tous les volets (rubriques 14 et 15) seront datés et signés par le titulaire du carnet TIR ou par son représentant.

C. Incidents ou accidents


13. S'il arrive en cours de route, pour une cause fortuite, qu'un scellement douanier soit rompu ou que des marchandises périssent ou soient endommagées, le transporteur s'adressera immédiatement aux autorités douanières s'il s'en trouve à proximité ou, à défaut, à d'autres autorités compétentes du pays où il se trouve. Ces dernières établiront dans le plus bref délai le procès-verbal de constat figurant dans le carnet TIR.
14. En cas d'accident nécessitant le transbordement sur un autre véhicule ou dans un autre conteneur, ce transbordement ne peut s'effectuer qu'en présence de l'une des autorités désignées à la règle 13 ci-dessus. Ladite autorité établira le procès-verbal de constat. A moins que le carnet ne porte la mention «marchandises pondéreuses ou volumineuses», le véhicule ou conteneur de substitution devra être agréé pour le transport de marchandises sous scelléments douaniers. En plus, il sera scellé et le scellement apposé sera indiqué dans le procès-verbal de constat. Toutefois, si aucun véhicule ou conteneur agréé n'est disponible, le transbordement pourra être effectué sur un véhicule ou dans un conteneur non agréé, pour autant qu'il offre des garanties suffisantes. Dans ce dernier cas, les autorités douanières des pays suivants apprécieront si elles peuvent, elles aussi, laisser continuer dans ce véhicule ou conteneur le transport sous le couvert du carnet TIR.
15. En cas de péril imminent nécessitant le déchargement immédiat, partiel ou total, le transporteur peut prendre des mesures de son propre chef sans demander ou sans attendre l'intervention des autorités visées à la règle 13 ci-dessus. Il aura alors à prouver qu'il a dû agir ainsi dans l'intérêt du véhicule ou conteneur ou de son chargement et, aussitôt après avoir pris les mesures préventives de première urgence, avertira une des autorités visées à la règle 13 ci-dessus pour faire constater les faits, vérifier le chargement, sceller le véhicule ou conteneur et établir le procès-verbal de constat.
16. Le procès-verbal de constat restera joint au carnet TIR jusqu'au bureau de douane de destination.
17. Il est recommandé aux associations de fournir aux transporteurs, outre au modèle inséré dans le carnet TIR lui-même, un certain nombre de formules de P.V. de constat rédigées dans la ou les langues des pays à traverser.

▼ **B**


Wzór karnetu TIR:

WERSJA 1

▼ **M12****GOODS MANIFEST**

| VOUCHER N°1 | | | 1. TIR CARNET | |
|--|--|---|--------------------------------|---|
| 2. Customs office(s) of departure | | For official use | | |
| 1. | | | | |
| 2. | | | | |
| 3. | | 5. Country of departure | 6. Country of destination | |
| 4. | | | | |
| 5. | | | | |
| 6. | | 7. Registration No(s). of road vehicle(s) | | |
| 7. | | | | |
| | | | | |
| | | 3. Name of the international organization | | |
| | |  International Road Transport Union | | |
| | | 4. Holder of the carnet (identification number, name, address and country) | | |
| | | 8. Documents attached to the manifest | | |
| | | | | |
| 9. a. Load compartment(s) or container(s) b. Marks and Nos. of packages or articles | | 10. Number and type of packages or articles; description of goods | | 11. Gross weight in kg |
| | | | | 16. Seals or identification marks applied, (number, identification) |
| | | | | 17. Customs office of departure. Customs officer's signature and Customs office date stamp |
| 12. Total number of packages entered on the manifest | | Number | Destination : Bureau de douane | Number |
| Destination : Customs office | | 4. | 5. | 13. I declare the information in items 1-12 above to be correct and complete |
| 1. | | 6. | 7. | 14. Place and date |
| 2. | | 15. Signature of holder or agent | | |
| 3. | | | | |


▼ **M12**

| | | |
|--|----------------------------|--|
| 18. Certificate for goods taken under control (Customs office of departure or of entry en route) | | |
| <input type="checkbox"/> 19. Seals or identification marks found to be intact | 20. Time-limit for transit | |
| 21. Registered by the Customs office at | under No. | |
| 22. Miscellaneous (itinerary stipulated, Customs office at which the load must be produced, etc.) | | |
| 23. Customs officer's signature and Customs office date stamp  | | |

**COUNTERFOIL N° 1
CARNET**



of TIR

| | | |
|--|-------|--|
| 1. Accepted by the Customs office at | ----- | 6. Customs officer's signature and Customs office date stamp  |
| 2. Under No | ----- | |
| 3. Seals or identification marks applied | ----- | |
| <input type="checkbox"/> 4. Seals or identification marks found to be intact | | |
| 5. Miscellaneous (route prescribed, Customs office at which the load must be produced, etc.) | ----- | |

▼ **B**



Wzór karnetu TIR:

WERSJA 1

▼ **M12****GOODS MANIFEST**

| VOUCHER N°2 | | | | 1. TIR CARNET | |
|--|--|---|-------------------------------|--|--|
| 2. Customs office(s) of departure | | For official use | | 3. Name of the international organization | |
| 1. ----- | | | | RJ International Road Transport Union | |
| 2. ----- | | | | 4. Holder of the carnet (identification number, name, address and country) | |
| 3. ----- | | 5. Country of departure | 6. Country of destination | | |
| 4. ----- | | | | 8. Documents attached to the manifest | |
| 5. ----- | | 7. Registration No(s). of road vehicle(s) | | | |
| 6. ----- | | | | | |
| 7. ----- | | | | | |
| 9. a. Load compartment(s) or container(s) b. Marks and Nos. of packages or articles | | 10. Number and type of packages or articles; description of goods | | 11. Gross weight in kg | 16. Seals or identification marks applied, (number, identification) |
| | | | | | |
| | | | | | 17. Customs office of departure. Customs officer's signature and Customs office date stamp |
| 12. Total number of packages entered on the manifest | | Number | Destination : Customs of fice | Number | 13. I declare the information in items 1-12 above to be correct and complete |
| Destination : Bureau de douane | | | 4. ----- | | |
| 1. ----- | | | 5. ----- | | 14. Place and date |
| 2. ----- | | | 6. ----- | | 15. Signature of holder or agent |
| 3. ----- | | | 7. ----- | | |


▼ **M12**

| | | | |
|---|---|---|--|
| 18. Certificate for goods taken under control (Customs office of departure or of entry en route) | | 24. Certificate of termination of the TIR operation (Customs office of exit en route or of destination) | |
| <input type="checkbox"/> 19. Seals or identification marks found to be intact | <input type="checkbox"/> 20. Time-limit for transit | <input type="checkbox"/> 25. Seals or identification marks found to be intact | |
| 21. Registered by the Customs office at _____ under No _____ | | 26. Number of packages for which the termination of the TIR operation is certified | |
| 22. Miscellaneous (itinerary stipulated, Customs office at which the load must be produced, etc.) | | 27. Reservations | |
|  | |  | |
| 23. Customs officer's signature and Customs office date stamp | | 28. Customs officer's signature and Customs office date stamp | |

**COUNTERFOIL N° 2
CARNET**



of TIR

| | |
|--|---|
| 1. Accepted by the Customs office at _____ | |
| <input type="checkbox"/> 2. Seals or identification marks found to be intact |  |
| 3. Number of packages for which the termination of the TIR operation is certified (as specified in the manifest) | |
| 4. New seals affixed _____ | |
| 5. Reservations _____ | |
| 6. Customs officer's signature and Customs office date stamp | |



Wzór karnetu TIR:

WERSJA 1

| Certified report | | | |
|---|---|---|---|
| Drawn up in accordance with article 25 of the TIR Convention (See also Rules 13 to 17 regarding the use of the TIR carnet) | | | |
| 1. Customs office(s) of departure | | 2. TIR CARNET No No | |
| | | 3. Name of the international organization | |
| 4. Registration No(s). of road vehicle(s) Identification No(s). of container(s) | | 5. Holder of the carnet (identification number, name, address and country) | |
| 6. The Customs seal(s) is/are | | intact <input type="checkbox"/> | not intact <input type="checkbox"/> |
| 7. The load compartment(s) or container(s) is/are | | intact <input type="checkbox"/> | not intact <input type="checkbox"/> |
| 8. Remarks | | | |
| 9. <input type="checkbox"/> No goods appeared to be missing <input type="checkbox"/> The goods indicated in items 10 to 13 are missing (M) or have been destroyed (D) as indicated in column 12 | | | |
| 10. (a) Load compartment(s) or container(s) (b) Marks and Nos. of packages or articles | 11. Number and type of packages or articles; description of goods | 12. M or D | 13. Remarks (give particulars of quantities missing or destroyed) |
| 14. Date, place and circumstances of the accident | | | |
| 15. Measures taken to enable the TIR operation to continue <input type="checkbox"/> affixing of new seals: number _____ description _____ <input type="checkbox"/> transfer of load (see item 16 below) <input type="checkbox"/> other | | | |
| 16. If the goods have been transferred: description of road vehicle(s)/container(s) substituted | | | |
| | Registration No. | Approved | No. of certificate of approval |
| (a) vehicle | _____ | Yes <input type="checkbox"/> No <input type="checkbox"/> | _____ |
| | Identification No. | _____ | Number and particulars of seals affixed |
| (b) container | _____ | _____ | _____/_____ _____/_____ |
| 17. Authority which drew up this certified report | | 18. Endorsement of next Customs office reached by the TIR transport | |
| _____ Place/Date/Stamp Signature | | _____ Signature | |
| | | | |
| <input type="checkbox"/> Mark the appropriate boxes with a cross | | | |

[Annex 1
page 7
(yellow)]



Wzór karnetu TIR:

WERSJA 1

Page 3 of cover

[Annex 1
page 8]

RULES REGARDING THE USE OF THE TIR CARNET

A. General

1. **Issue:** The TIR carnet may be issued either in the country of departure or in the country in which the holder is established or resident.
2. **Language:** The TIR carnet is printed in French, except for page 1 of the cover where the items are also printed in English; this page is a translation of the « Rules regarding the use of the TIR carnet » given in French on page 2 of the cover. Additional sheets giving a translation of the printed text may also be inserted.
Carnets used for TIR transports within a regional guarantee chain may be printed in any other official language of the United Nations except for page 1 of the cover where items are also printed in English or French. The "Rules regarding the use of the TIR Carnet" are printed on page 2 of the cover in the official language of the United Nations used and are also printed in English or French on page 3 of the cover.
3. **Validity:** The TIR carnet remains valid until the completion of the TIR transport at the Customs office of destination, provided that it has been taken under Customs control at the Customs office of departure within the time-limit set by the issuing association (item 1 of page 1 of the cover).
4. **Number of carnets:** Only one TIR carnet need be required for a combination of vehicles (coupled vehicles) or for several containers loaded either on a single vehicle or on a combination of vehicles (see also rule 10 d) below).
5. **Number of Customs offices of departure and Customs offices of destination:** Transport under cover of a TIR carnet may involve several Customs offices of departure and destination but the total number of Customs offices of departure and destination shall not exceed **eight**. The TIR carnet may only be presented to Customs offices of destination if all Customs offices of departure have accepted the TIR carnet (see also rule 10 e) below).
6. **Number of forms:** Where there is only one Customs office of departure and one Customs office of destination, the TIR carnet must contain at least 2 sheets for the country of departure, 2 sheets for the country of destination and 2 sheets for each country traversed. For each additional Customs office of departure (or destination) 2 extra sheets shall be required.
7. **Presentation at Customs offices:** The TIR carnet shall be presented with the road vehicle, combination of vehicles, or container(s) at each Customs office of departure, Customs office *en route* and Customs office of destination. At the last Customs office of departure, the Customs Officer shall sign and date stamp item 17 below the manifest on all vouchers to be used on the remainder of the journey.

B. How to fill in the TIR carnet

8. **Erasures, over-writing:** No erasures or over-writing shall be made on the TIR carnet. Any correction shall be made by crossing out the incorrect particulars and adding, if necessary, the required particulars. Any change shall be initialled by the person making it and endorsed by the Customs authorities.
9. **Information concerning registration:** When national legislation does not provide for registration of trailers and semi-trailers, the identification or manufacturer's no. shall be shown instead of the registration no.
10. **The manifest:**
 - (a) The manifest shall be completed in the language of the country of departure, unless the Customs authorities allow another language to be used. The Customs authorities of the other countries traversed reserve the right to require its translation into their own language. In order to avoid delays which might ensue from this requirement, carriers are advised to supply the driver of the vehicle with the requisite translations.
 - (b) **The information on the manifest should be typed or multicoloured in such a way as to be clearly legible on all sheets. Illegible sheets will not be accepted by the Customs authorities.**
 - (c) Separate sheets of the same model as the manifest or commercial documents providing all the information required by the manifest, may be attached to the vouchers. In such cases, all the vouchers must bear the following particulars:
 - (i) the number of sheets attached (box 8);
 - (ii) the number and type of the packages or articles and the total gross weight of the goods listed on the attached sheets (boxes 9 to 11).
 - (d) When the TIR carnet covers a combination of vehicles or several containers, the contents of each vehicle or each container shall be indicated separately on the manifest. This information shall be preceded by the registration no. of the vehicle or the identification no. of the container (item 9 of the manifest).
 - (e) Likewise, if there are several Customs offices of departure or of destination, the entries concerning the goods taken under Customs control at, or intended for, each Customs office shall be clearly separated from each other on the manifest.
11. **Packing lists, photographs, plans, etc.:** When such documents are required by the Customs authorities for the identification of heavy or bulky goods, they shall be endorsed by the Customs authorities and attached to page 2 of the cover of the carnet. In addition, a reference shall be made to these documents in box 8 of all vouchers.
12. **Signature:** All vouchers (items 14 and 15) must be dated and signed by the holder of the carnet or his agent.

C. Incidents or accidents

13. In the event of Customs seals being broken or goods being destroyed or damaged by accident *en route* the carrier shall immediately contact the Customs authorities, if there are any near at hand, or, if not, any other competent authorities of the country he is in. The authorities concerned shall draw up with the minimum delay the certified report which is contained in the TIR carnet.
14. In the event of an accident necessitating transfer of the load to another vehicle or another container, this transfer may be carried out only in the presence of one of the authorities mentioned in rule 13 above. The said authority shall draw up the certified report. Unless the carnet carries the words « Heavy or bulky goods », the vehicle or container substituted must be one approved for the transport of goods under Customs seals. Furthermore, it shall be sealed and details of the seal affixed shall be indicated in the certified report. However, if no approved vehicle or container is available, the goods may be transferred to an unapproved vehicle or container, provided it affords adequate safeguards. In the latter event, the Customs authorities of succeeding countries shall judge whether they, too, can allow the transport under cover of the TIR carnet to continue in that vehicle or container.
15. In the event of imminent danger necessitating immediate unloading of the whole or of part of the load, the carrier may take action on his own initiative, without requesting or waiting for action by the authorities mentioned in rule 13 above. It shall then be for him to furnish proof that he was compelled to take such action in the interests of the vehicle or container or of the load and, as soon as he has taken such preventive measures as the emergency may require, he shall notify one of the authorities mentioned in rule 13 above in order that the facts may be verified, the load checked, the vehicle or container sealed and the certified report drawn up.
16. The certified report shall remain attached to the TIR carnet until the Customs office of destination is reached.
17. In addition to the model form inserted in the TIR carnet itself, associations are recommended to furnish carriers with a supply of certified report forms in the language or languages of the countries of transit.



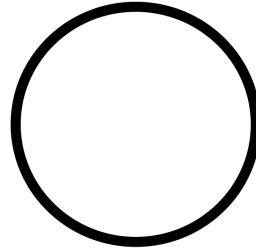
Wzór karnetu TIR:

WERSJA 2

Page 1 of cover

[Annex 1
page 9]

(Name of International Organization)

CARNET TIR***.....vouchers****No**

1. Valable pour prise en charge par le bureau de douane de départ jusqu'au _____ inclus
Valid for the acceptance of goods by the Customs office of departure up to and including
2. Délivré par _____
Issued by

(nom de l'association émettrice / name of issuing association)
3. Titulaire _____
Holder

(numéro d'identification, nom, adresse, pays / identification number, name, address, country)
4. Signature du délégué de l'association émettrice et cachet de cette association:
Signature of authorized official of the issuing association and stamp of that association:
5. Signature du secrétaire de l'organisation internationale:
Signature of the secretary of the international organization:



(A remplir avant l'utilisation par le titulaire du carnet / To be completed before use by the holder of the carnet)

6. Pays de départ _____
Country/Countries of departure ⁽¹⁾
7. Pays de destination _____
Country/Countries of destination ⁽¹⁾
8. No(s) d'immatriculation du (des) véhicule(s) routier(s) ⁽¹⁾
Registration No(s). of road vehicle(s) ⁽¹⁾
9. Certificat(s) d'agrément du (des) véhicule(s) routier(s) (No et date) ⁽¹⁾
Certificate(s) of approval of road vehicle(s) (No. and date) ⁽¹⁾
10. No(s) d'identification du (des) conteneur(s) ⁽¹⁾
Identification No(s). of container(s) ⁽¹⁾

11. Observations diverses _____
Remarks

12. Signature du titulaire du carnet:
Signature of the carnet holder:

⁽¹⁾ Biffer la mention inutile
Strike out whichever does not apply

* Voir annexe 1 de la Convention TIR, 1975, élaborée sous les auspices de la Commission économique des Nations Unies pour l'Europe.
* See annex 1 of the TIR Convention, 1975, prepared under the auspices of the United Nations Economic Commission for Europe.



Wzór karnetu TIR:

WERSJA 2

Page 2 of cover

[Annex 1
page 10]

RÈGLES RELATIVES A L'UTILISATION DU CARNET TIR

A. Généralités

1. **Emission:** Le carnet TIR sera émis dans le pays de départ ou dans le pays où le titulaire est établi ou domicilié.
2. **Langue:** Le carnet TIR est imprimé en français, à l'exception de la page 1 de la couverture dont les rubriques sont imprimées également en anglais; les «Règles relatives à l'utilisation du carnet TIR» sont reproduites en version anglaise à la page 3 de ladite couverture. Par ailleurs, des feuillets supplémentaires donnant une traduction en d'autres langues du texte imprimé peuvent être ajoutés.
Les carnets utilisés pour les transports TIR dans le cadre d'une chaîne de garantie régionale peuvent être imprimés dans l'une des langues officielles de l'Organisation des Nations Unies, à l'exception de la page 1 de la couverture, dont les rubriques sont également imprimées en anglais ou en français. Les «règles relatives à l'utilisation du carnet TIR» sont reproduites à la page 2 de la couverture dans la langue officielle de l'Organisation des Nations Unies utilisée, ainsi qu'en anglais ou en français à la page placée après le procès-verbal de constat.
3. **Validité:** Le carnet TIR demeure valable jusqu'à l'achèvement du transport TIR au bureau de douane de destination, pour autant qu'il ait été pris en charge au bureau de douane de départ dans le délai fixé par l'association émettrice (rubrique 1 de la page 1 de la couverture).
4. **Nombre de carnets:** Il pourra être établi un seul carnet TIR pour un ensemble de véhicules (véhicules couplés) ou pour plusieurs conteneurs chargés soit sur un seul véhicule soit sur un ensemble de véhicules (voir également la règle 10d) ci-dessous).
5. **Nombre de bureaux de douane de départ et de destination:** Les transports effectués sous le couvert d'un carnet TIR peuvent comporter plusieurs bureaux de douane de départ et de destination, mais le nombre total des bureaux de douane de départ et de destination ne pourra dépasser ►¹⁰ huit ◀. Le carnet TIR ne peut être présenté aux bureaux de douane de destination que si tous les bureaux de douane de départ l'ont pris en charge. (Voir également la règle 10 e) ci-dessous).
6. **Nombre de feuillets:** Si le transport comporte un seul bureau de douane de départ et un seul bureau de douane de destination, le carnet TIR devra comporter au moins 2 feuillets pour le pays de départ, 2 feuillets pour le pays de destination, puis 2 feuillets pour chaque autre pays dont le territoire est emprunté. Pour chaque bureau de douane de départ (ou de destination) supplémentaire, 2 autres feuillets seront nécessaires.
7. **Présentation aux bureaux de douane:** Le carnet TIR sera présenté avec le véhicule routier, l'ensemble de véhicules, le ou les conteneurs à chacun des bureaux de douane de départ, de passage et de destination. Au dernier bureau de douane de départ, la signature de l'agent et le timbre à date du bureau de douane doivent être apposés au bas du manifeste de tous les volets à utiliser pour la suite du transport (rubrique 17).

B. Manière de remplir le carnet TIR

8. **Grattage, surcharge:** Le carnet TIR ne comportera ni grattage, ni surcharge. Toute rectification devra être effectuée en biffant les indications erronées et en ajoutant, le cas échéant, les indications voulues. Toute modification devra être approuvée par son auteur et visée par les autorités douanières.
9. **Indication relative à l'immatriculation:** Lorsque les dispositions nationales ne prévoient pas l'immatriculation des remorques et semi-remorques, on indiquera, en lieu et place du No d'immatriculation, le No d'identification ou de fabrication.
10. **Manifeste:**
 - a) Le manifeste sera rempli dans la langue du pays de départ, à moins que les autorités douanières n'autorisent l'usage d'une autre langue. Les autorités douanières des autres pays empruntés se réservent le droit d'en exiger une traduction dans leur langue. En vue d'éviter des retards qui pourraient résulter de cette exigence, il est conseillé au transporteur de se munir des traductions nécessaires.
 - b) **Les indications portées sur le manifeste devraient être dactylographiées ou polycopiées de manière qu'elles soient nettement lisibles sur tous les feuillets. Les feuillets illisibles seront refusés par les autorités douanières.**
 - c) Des feuilles annexes du même modèle que le manifeste ou des documents commerciaux comportant toutes les indications du manifeste peuvent être attachés aux volets. Dans ce cas, tous les volets devront porter les indications suivantes:
 - i) nombre de feuilles annexes (case 8);
 - ii) nombre et nature des colis ou des objets ainsi que le poids brut total des marchandises énumérées sur ces feuilles annexes (cases 9 à 11).
 - d) Lorsque le carnet TIR couvre un ensemble de véhicules ou plusieurs conteneurs, le contenu de chaque véhicule ou de chaque conteneur sera indiqué séparément sur le manifeste. Cette indication devra être précédée du No d'immatriculation du véhicule ou du No d'identification du conteneur (rubrique 9 du manifeste).
 - e) De même, s'il y a plusieurs bureaux de douane de départ ou de destination, les inscriptions relatives aux marchandises prises en charge ou destinées à chaque bureau de douane seront nettement séparées les unes des autres sur le manifeste.
11. **Listes de colisage, photos, plans, etc:** Lorsque, pour l'identification des marchandises pondéreuses ou volumineuses, les autorités douanières exigeront que de tels documents soient annexés au carnet TIR, ces derniers seront visés par les autorités douanières et attachés à la page 2 de la couverture. Au surplus, une mention de ces documents sera faite dans la case 8 de tous les volets.
12. **Signature:** Tous les volets (rubriques 14 et 15) seront datés et signés par le titulaire du carnet TIR ou par son représentant.

C. Incidents ou accidents

13. S'il arrive en cours de route, pour une cause fortuite, qu'un scellement douanier soit rompu ou que des marchandises périssent ou soient endommagées, le transporteur s'adressera immédiatement aux autorités douanières s'il s'en trouve à proximité ou, à défaut, à d'autres autorités compétentes du pays où il se trouve. Ces dernières établiront dans le plus bref délai le procès-verbal de constat figurant dans le carnet TIR.
14. En cas d'accident nécessitant le transbordement sur un autre véhicule ou dans un autre conteneur, ce transbordement ne peut s'effectuer qu'en présence de l'une des autorités désignées à la règle 13 ci-dessus. Ladite autorité établira le procès-verbal de constat. A moins que le carnet ne porte la mention «marchandises pondéreuses ou volumineuses», le véhicule ou conteneur de substitution devra être agréé pour le transport de marchandises sous scelléments douaniers. En plus, il sera scellé et le scellement apposé sera indiqué dans le procès-verbal de constat. Toutefois, si aucun véhicule ou conteneur agréé n'est disponible, le transbordement pourra être effectué sur un véhicule ou dans un conteneur non agréé, pour autant qu'il offre des garanties suffisantes. Dans ce dernier cas, les autorités douanières des pays suivants apprécieront si elles peuvent, elles aussi, laisser continuer dans ce véhicule ou conteneur le transport sous le couvert du carnet TIR.
15. En cas de péril imminent nécessitant le déchargement immédiat, partiel ou total, le transporteur peut prendre des mesures de son propre chef sans demander ou sans attendre l'intervention des autorités visées à la règle 13 ci-dessus. Il aura alors à prouver qu'il a dû agir ainsi dans l'intérêt du véhicule ou conteneur ou de son chargement et, aussitôt après avoir pris les mesures préventives de première urgence, avertira une des autorités visées à la règle 13 ci-dessus pour faire constater les faits, vérifier le chargement, sceller le véhicule ou conteneur et établir le procès-verbal de constat.
16. Le procès-verbal de constat restera joint au carnet TIR jusqu'au bureau de douane de destination.
17. Il est recommandé aux associations de fournir aux transporteurs, outre au modèle inséré dans le carnet TIR lui-même, un certain nombre de formules de P.V. de constat rédigées dans la ou les langues des pays à traverser.



Wzór karnetu TIR:

WERSJA 2

[Annex 1
page 11]

**Liste des marchandises devant être
impérativement transportées sous le couvert
de ce carnet TIR tabac/alcool**

- 1) Alcool éthylique non dénaturé d'un titre alcoométrique volumique de 80% vol ou plus (code SH: 22.07.10)
- 2) Alcool éthylique non dénaturé d'un titre alcoométrique volumique de moins de 80%; eaux-de-vie, liqueurs et autres boissons spiritueuses; préparations alcooliques composées des types utilisés pour la fabrication des boissons (code SH: 22.08)
- 3) Cigares (y compris ceux à bout coupé) et cigarillos, contenant du tabac (code SH: 24.02.10)
- 4) Cigarettes contenant du tabac (code SH: 24.02.20)
- 5) Tabac à fumer, même contenant des succédanés de tabac en toute proportion (►⁽¹⁾ code SH: 24.03.11 et 24.03.19 (ECE/TRANS/WP.30/AC.2/113, par. 35) ◀)

**List of goods which must be transported
under cover of this
tobacco/alcohol TIR carnet**

- (1) Undenatured ethyl alcohol of an alcoholic strength by volume of 80% vol or higher (HS code: 22.07.10)
- (2) Undenatured ethyl alcohol of an alcoholic strength by volume of less than 80% vol; spirits, liqueurs and other spirituous beverages; compound alcoholic preparations of a kind used for the manufacture of beverages (HS code: 22.08)
- (3) Cigars, cheroots and cigarillos, containing tobacco (HS code: 24.02.10)
- (4) Cigarettes containing tobacco (HS code: 24.02.20)
- (5) Smoking tobacco, whether or not containing tobacco substitutes in any proportion (►⁽¹⁾ HS code: 24.03.11 and 24.03.19 (ECE/TRANS/WP.30/AC.2/113, para. 35) ◀)

**Перечень грузов, которые должны
перевозиться с применением
настоящей книжки МДП
"Табачные изделия/Алкогольные напитки"**

- 1) Неденатурированный этиловый спирт, содержащий по объему не менее 80% чистого спирта (код СС: 22.07.10)
- 2) Неденатурированный этиловый спирт, содержащий по объему менее 80% чистого спирта; спирты, ликеры и другие спиртные напитки; соединения на спиртовой основе, используемые для изготовления напитков (код СС: 22.08)
- 3) Сигары, манильские сигары и сигары типа "сигарильо", содержащие табак (код СС: 24.02.10)
- 4) Сигареты, содержащие табак (код СС: 24.02.20)
- 5) Курительный табак, содержащий заменители табака в любой пропорции или не содержащий их (►⁽¹⁾ код СС: 24.03.11 и 24.03.19 (ECE/TRANS/WP.30/AC.2/113, пар. 35) ◀)

► (1) (2) (3) **M5**

▼ **B**

Wzór karnetu TIR:

WERSJA 2

▼ **M12****GOODS MANIFEST**

| VOUCHER N°1 | | 1. TIR CARNET | |
|--|--|---|-------------------------------|
| 2. Customs office(s) of departure | | For official use | |
| 1. | | 3. Name of the international organization IRU International Road Transport Union | |
| 2. | | | |
| 3. | | 5. Country of departure | 6. Country of destination |
| 4. | | 4. Holder of the carnet (identification number, name, address and country) | |
| 5. | | | |
| 6. | | 7. Registration No(s). of road vehicle(s) | |
| 7. | | | |
| | | 8. Documents attached to the manifest | |
| 9. a. Load compartment(s) or container(s) b. Marks and Nos. of packages or articles | | 10. Number and type of packages or articles; description of goods | |
| | | 11. Gross weight in kg | |
| | | 16. Seals or identification marks applied, (number, identification) | |
| | | 17. Customs office of departure. Customs officer's signature and Customs office date stamp | |
| 12. Total number of packages entered on the manifest | | Number | Destination: Bureau de douane |
| Destination: Customs office | | 1. | 2. |
| 1. | | 3. | 4. |
| 2. | | 5. | 6. |
| 3. | | 7. | |
| | | 13. I declare the information in items 1-12 above to be correct and complete | |
| | | 14. Place and date | |
| | | 15. Signature of holder or agent | |

▼ **M12**

| | | |
|---|----------------------------|--|
| 18. Certificate for goods taken under control (Customs office of departure or of entry en route) | | |
| <input type="checkbox"/> 19. Seals or identification marks found to be intact | 20. Time-limit for transit | |
| 21. Registered by the Customs office at | under No. | |
| 22. Miscellaneous (itinerary stipulated, Customs office at which the load must be produced, etc.) | | |
| 23. Customs officer's signature and Customs office date stamp | | |

**COUNTERFOIL N° 1
CARNET**



of TIR

| | |
|--|--|
| 1. Accepted by the Customs office at | 6. Customs officer's signature and Customs office date stamp |
| 2. Under No | |
| 3. Seals or identification marks applied | |
| <input type="checkbox"/> 4. Seals or identification marks found to be intact | |
| 5. Miscellaneous (route prescribed, Customs office at which the load must be produced, etc.) | |
| | |

▼ **B**

Wzór karnetu TIR:

WERSJA 2

▼ **M12****GOODS MANIFEST**

| VOUCHER N°2 | | 1. TIR CARNET | |
|--|---|--|--|
| 2. Customs office(s) of departure | | For official use | |
| 1. | | 3. Name of the international organization | |
| 2. | | RJ International Road Transport Union | |
| 3. | 5. Country of departure | 4. Holder of the carnet (identification number, name, address and country) | |
| 4. | 6. Country of destination | | |
| 5. | 7. Registration No(s). of road vehicle(s) | | 8. Documents attached to the manifest |
| 6. | | | |
| 7. | | | |
| 9. a. Load compartment(s) or container(s) b. Marks and Nos. of packages or articles | 10. Number and type of packages or articles; description of goods | 11. Gross weight in kg | 16. Seals or identification marks applied, (number, identification) |
| <p style="font-size: 48px; color: red; opacity: 0.5; text-align: center;">TABAC ALCOOL TOBACCO ALCOHOL</p> | | | 17. Customs office of departure. Customs officer's signature and Customs office date stamp |
| 12. Total number of packages entered on the manifest | Number | Destination: Customs office | Number |
| Destination: Bureau de douane | | 4. | 13. I declare the information in items 1-12 above to be correct and complete |
| 1. | | 5. | 14. Place and date |
| 2. | | 6. | 15. Signature of holder or agent |
| 3. | | 7. | |

▼ **M12**

| | | | |
|---|---|---|--|
| 18. Certificate for goods taken under control (Customs office of departure or of entry en route) | | 24. Certificate of termination of the TIR operation (Customs office of exit en route or of destination) | |
| <input type="checkbox"/> 19. Seals or identification marks found to be intact | <input type="checkbox"/> 20. Time-limit for transit | <input type="checkbox"/> 25. Seals or identification marks found to be intact | |
| 21. Registered by the Customs office at _____ under No _____ | | 26. Number of packages for which the termination of the TIR operation is certified | |
| 22. Miscellaneous (itinerary stipulated, Customs office at which the load must be produced, etc.) | | 27. Reservations | |
| <p>-----</p> <p>23. Customs officer's signature</p> <p>and Customs office date stamp</p> <p>-----</p> | | <p>-----</p> <p>28. Customs officer's signature</p> <p>and Customs office date stamp</p> <p>-----</p> | |

COUNTERFOIL N° 2
CARNET



of TIR

| | | |
|--|--|--|
| 1. Accepted by the Customs office at _____ | | |
| <input type="checkbox"/> 2. Seals or identification marks found to be intact | 6. Customs officer's signature and Customs office date stamp | |
| 3. Number of packages for which the termination of the TIR operation is certified (as specified in the manifest) | | |
| ----- | | |
| 4. New seals affixed | | |
| ----- | | |
| 5. Reservations | | |
| ----- | | |
| ----- | | |
| ----- | | |



Wzór karnetu TIR:

WERSJA 2

| Certified report <small>Drawn up in accordance with article 25 of the TIR Convention (See also Rules 13 to 17 regarding the use of the TIR carnet)</small> | | | |
|---|--|---|---|
| 1. Customs office(s) of departure | 2. TIR CARNET No 3. Name of the international organization | | |
| 4. Registration No(s), of road vehicle(s) Identification No(s), of container(s) | 5. Holder of the carnet (identification number, name, address and country) | | |
| 6. The Customs seal(s) is/are | <input type="checkbox"/> intact <input type="checkbox"/> not intact | 8. Remarks | |
| 7. The load compartment(s) or container(s) is/are | <input type="checkbox"/> intact <input type="checkbox"/> not intact | | |
| 9. <input type="checkbox"/> No goods appeared to be missing <input type="checkbox"/> The goods indicated in items 10 to 13 are missing (M) or have been destroyed (D) as indicated in column 12 | | | |
| 10. (a) Load compartment(s) or container(s) (b) Marks and Nos. of packages or articles | 11. Number and type of packages or articles; description of goods | 12. M or D | 13. Remarks (give particulars of quantities missing or destroyed) |
| 14. Date, place and circumstances of the accident | | | |
| 15. Measures taken to enable the TIR operation to continue <input type="checkbox"/> affixing of new seals: number _____ description _____ <input type="checkbox"/> transfer of load (see item 16 below) <input type="checkbox"/> other | | | |
| 16. If the goods have been transferred: description of road vehicle(s)/container(s) substituted | | | |
| Registration No. | Approved | | No. of certificate of approval |
| (a) vehicle | Yes | No | Number and particulars of seals affixed |
| Identification No. | <input type="checkbox"/> | <input type="checkbox"/> | _____/_____ _____/_____ _____/_____ |
| (b) container | <input type="checkbox"/> | <input type="checkbox"/> | _____/_____ _____/_____ |
| 17. Authority which drew up this certified report | | 18. Endorsement of next Customs office reached by the TIR transport | |
| _____ Place/Date/Stamp | _____ Signature | _____ Signature | |
| <input type="checkbox"/> Mark the appropriate boxes with a cross | | | |

[Annex 1
page 14
(yellow)]



Wzór karnetu TIR:

WERSJA 2

Page 3 of cover

[Annex 1
page 15]

RULES REGARDING THE USE OF THE TIR CARNET

A. General

1. **Issue:** The TIR carnet may be issued either in the country of departure or in the country in which the holder is established or resident.
2. **Language:** The TIR carnet is printed in French, except for page 1 of the cover where the items are also printed in English; this page is a translation of the « Rules regarding the use of the TIR carnet » given in French on page 2 of the cover. Additional sheets giving a translation of the printed text may also be inserted.
Carnets used for TIR transports within a regional guarantee chain may be printed in any other official language of the United Nations except for page 1 of the cover where items are also printed in English or French. The "Rules regarding the use of the TIR Carnet" are printed on page 2 of the cover in the official language of the United Nations used and are also printed in English or French on page 3 of the cover.
3. **Validity:** The TIR carnet remains valid until the completion of the TIR transport at the Customs office of destination, provided that it has been taken under Customs control at the Customs office of departure within the time-limit set by the issuing association (item 1 of page 1 of the cover).
4. **Number of carnets:** Only one TIR carnet need be required for a combination of vehicles (coupled vehicles) or for several containers loaded either on a single vehicle or on a combination of vehicles (see also rule 10 d) below).
5. **Number of Customs offices of departure and Customs offices of destination:** Transport under cover of a TIR carnet may involve several Customs offices of departure and destination but the total number of Customs offices of departure and destination shall not exceed **►** eight **◄**. The TIR carnet may only be presented to Customs offices of destination if all Customs offices of departure have accepted the TIR carnet (see also rule 10 e) below).
6. **Number of forms:** Where there is only one Customs office of departure and one Customs office of destination, the TIR carnet must contain at least 2 sheets for the country of departure, 2 sheets for the country of destination and 2 sheets for each country traversed. For each additional Customs office of departure (or destination) 2 extra sheets shall be required.
7. **Presentation at Customs offices:** The TIR carnet shall be presented with the road vehicle, combination of vehicles, or container(s) at each Customs office of departure, Customs office *en route* and Customs office of destination. At the last Customs office of departure, the Customs Officer shall sign and date stamp item 17 below the manifest on all vouchers to be used on the remainder of the journey.

B. How to fill in the TIR carnet

8. **Erasures, over-writing:** No erasures or over-writing shall be made on the TIR carnet. Any correction shall be made by crossing out the incorrect particulars and adding, if necessary, the required particulars. Any change shall be initialled by the person making it and endorsed by the Customs authorities.
9. **Information concerning registration:** When national legislation does not provide for registration of trailers and semi-trailers, the identification or manufacturer's no. shall be shown instead of the registration no.
10. **The manifest:**
 - (a) The manifest shall be completed in the language of the country of departure, unless the Customs authorities allow another language to be used. The Customs authorities of the other countries traversed reserve the right to require its translation into their own language. In order to avoid delays which might ensue from this requirement, carriers are advised to supply the driver of the vehicle with the requisite translations.
 - (b) **The information on the manifest should be typed or multicopied in such a way as to be clearly legible on all sheets. Illegible sheets will not be accepted by the Customs authorities.**
 - (c) Separate sheets of the same model as the manifest or commercial documents providing all the information required by the manifest, may be attached to the vouchers. In such cases, all the vouchers must bear the following particulars:
 - (i) the number of sheets attached (box 8);
 - (ii) the number and type of the packages or articles and the total gross weight of the goods listed on the attached sheets (boxes 9 to 11).
 - (d) When the TIR carnet covers a combination of vehicles or several containers, the contents of each vehicle or each container shall be indicated separately on the manifest. This information shall be preceded by the registration no. of the vehicle or the identification no. of the container (item 9 of the manifest).
 - (e) Likewise, if there are several Customs offices of departure or of destination, the entries concerning the goods taken under Customs control at, or intended for, each Customs office shall be clearly separated from each other on the manifest.
11. **Packing lists, photographs, plans, etc.:** When such documents are required by the Customs authorities for the identification of heavy or bulky goods, they shall be endorsed by the Customs authorities and attached to page 2 of the cover of the carnet. In addition, a reference shall be made to these documents in box 8 of all vouchers.
12. **Signature:** All vouchers (items 14 and 15) must be dated and signed by the holder of the carnet or his agent.

C. Incidents or accidents

13. In the event of Customs seals being broken or goods being destroyed or damaged by accident *en route* the carrier shall immediately contact the Customs authorities, if there are any near at hand, or, if not, any other competent authorities of the country he is in. The authorities concerned shall draw up with the minimum delay the certified report which is contained in the TIR carnet.
14. In the event of an accident necessitating transfer of the load to another vehicle or another container, this transfer may be carried out only in the presence of one of the authorities mentioned in rule 13 above. The said authority shall draw up the certified report. Unless the carnet carries the words « Heavy or bulky goods », the vehicle or container substituted must be one approved for the transport of goods under Customs seals. Furthermore, it shall be sealed and details of the seal affixed shall be indicated in the certified report. However, if no approved vehicle or container is available, the goods may be transferred to an unapproved vehicle or container, provided it affords adequate safeguards. In the latter event, the Customs authorities of succeeding countries shall judge whether they, too, can allow the transport under cover of the TIR carnet to continue in that vehicle or container.
15. In the event of imminent danger necessitating immediate unloading of the whole or of part of the load, the carrier may take action on his own initiative, without requesting or waiting for action by the authorities mentioned in rule 13 above. It shall then be for him to furnish proof that he was compelled to take such action in the interests of the vehicle or container or of the load and, as soon as he has taken such preventive measures as the emergency may require, he shall notify one of the authorities mentioned in rule 13 above in order that the facts may be verified, the load checked, the vehicle or container sealed and the certified report drawn up.
16. The certified report shall remain attached to the TIR carnet until the Customs office of destination is reached.
17. In addition to the model form inserted in the TIR carnet itself, associations are recommended to furnish carriers with a supply of certified report forms in the language or languages of the countries of transit.



ZAŁĄCZNIK 2

REGULAMIN DOTYCZĄCY WARUNKÓW TECHNICZNYCH POJAZDÓW DROGOWYCH, KTÓRE MOGĄ BYĆ DOPUSZCZONE DO MIĘDZYNARODOWEGO PRZEWOZU DROGOWEGO POD ZAMKNIĘCIEM CELNYM

Artykuł 1

Podstawowe zasady

Za nadające się do międzynarodowego przewozu towarów pod zamknięciem celnym można uznać tylko takie pojazdy, których pomieszczenie przeznaczone na ładunek jest zbudowane i wyposażone w taki sposób, że:

- a) żaden towar nie może być wyjęty z zamkniętej części pojazdu lub do niej włożony bez pozostawienia widocznych śladów włamania lub bez zerwania zamknięcia celnego;
- b) zamknięcie celne może być nałożone w sposób prosty i skuteczny;
- c) środek transportu nie posiada ukrytych przestrzeni, w których mogłyby zostać ukryte towary;
- d) wszystkie miejsca, w których mogą znajdować się towary, są łatwo dostępne dla kontroli celnej.

Artykuł 2

Konstrukcja pomieszczenia przeznaczonego na ładunek

1. W celu spełnienia wymagań określonych w art. 1 niniejszego regulaminu:

- a) części składowe pomieszczenia przeznaczonego na ładunek (ściany, podłogi, drzwi, dach, wsporniki, ramy poprzeczki itp.) są złączone bądź za pomocą urządzeń, które nie mogą być zdjęte i ponownie założone od zewnątrz bez pozostawienia widocznych śladów, bądź w taki sposób, aby utworzona całość nie mogła być zmieniona bez pozostawienia widocznych śladów. Jeżeli ściany, podłoga, drzwi i dach składają się z różnych elementów, to spełniają one te same wymagania i są dostatecznie wytrzymałe;
- b) drzwi i inne rodzaje zamknięć (włączając zawory, włazy, pokrywy itp.) posiadają urządzenia pozwalające na nałożenie zamknięcia celnego. Urządzenie to powinno być takie, aby nie dało się zdjąć i ponownie założyć od zewnątrz bez pozostawienia widocznych śladów, a drzwi lub zamknięcia nie dały się otworzyć bez zerwania zamknięcia celnego. To ostatnie jest w należyty sposób zabezpieczone. Dopuszcza się otwierane dachy;
- c) otwory wentylacyjne i odpływowe są wyposażone w urządzenia uniemożliwiające dostęp do wnętrza pomieszczenia przeznaczonego na ładunek. Urządzenie to powinno być takie, aby nie mogło być zdjęte i ponownie założone od zewnątrz bez pozostawienia widocznych śladów.

2. Niezależnie od postanowień art. 1 lit. c) niniejszego regulaminu dopuszcza się części składowe pomieszczenia przeznaczonego na ładunek, które ze względów praktycznych powinny posiadać puste przestrzenie (na przykład między przegrodami podwójnej ściany). W celu uniemożliwienia wykorzystania tych przestrzeni dla ukrycia w nich towarów:

- (i) jeżeli osłona wewnętrzna pokrywa ścianę na całej wysokości od podłogi do dachu lub w innych przypadkach gdy przestrzeń między tą osłoną i ścianą zewnętrzną jest całkowicie zamknięta, wspomnianą osłonę należy założyć w sposób uniemożliwiający zdjęcie i ponowne założenie bez pozostawiania widocznych śladów, oraz

▼ B

(ii) jeżeli osłona nie pokrywa ściany na całej jej wysokości i jeżeli przestrzenie, które oddzielają ścianę zewnętrzną nie są całkowicie zamknięte i we wszystkich innych przypadkach gdy konstrukcja zawiera przestrzenie, ilość tych przestrzeni ogranicza się do minimum, przy czym przestrzenie te są łatwo dostępne dla kontroli celnych.

3. Dopuszcza się okna, pod warunkiem że wykonane są z materiałów dostatecznie trwałych i nie mogą być zdjęte oraz ponownie założone od zewnątrz bez pozostawienia widocznych śladów. Szkło może być jednak dopuszczone, ale w przypadkach używania szkła innego niż szkło odporne, okna powinny być zaopatrzone w stałe okratowanie metalowe, które nie może być zdjęte od zewnątrz; średnica oczek kraty nie może przekraczać 10 mm.

4. Otwory umieszczone w podłodze w celach technicznych, takich jak smarowanie, konserwacja, napełnianie piaskownicy, są dopuszczone tylko pod warunkiem zaopatrzenia w pokrywę dającą się umocować w sposób uniemożliwiający dostęp z zewnątrz do pomieszczenia przeznaczonego na ładunek.

*Artykuł 3***Pojazdy kryte oponczą**

1. Postanowienia art. 1 i 2 niniejszego regulaminu stosuje się do pojazdów krytych oponczą w stosownych przypadkach. Pojazdy te odpowiadają ponadto postanowieniom niniejszego artykułu.

2. Oponcza jest sporządzona z mocnego płótna albo tkaniny pokrytej substancją z tworzywa sztucznego lub gumowanej, nierozciągliwej o dostatecznej wytrzymałości. Powinna ona być w dobrym stanie oraz wykonana w taki sposób, aby po założeniu urządzenia zamykającego nie było dostępu do pomieszczenia przeznaczonego na ładunek bez pozostawienia widocznych śladów.

3. Jeżeli oponcza sporządzona jest z kilku części, ich brzegi powinny być założone jeden na drugi i połączone dwoma szwami odległymi od siebie co najmniej o 15 mm. Szwamy te są wykonane zgodnie z rysunkiem nr 1 załączonym do niniejszego regulaminu; jeżeli jednak w niektórych częściach oponczy (takich jak klapy i wzmocnione rogi) nie jest możliwe połączenie ich brzegów w ten sposób, wystarczy założyć tylko brzeg części wierzchniej i przyszyć ją zgodnie z rysunkami nr 2 lub nr 2a załączonymi do niniejszego regulaminu. Jeden ze szwów jest widoczny tylko od wewnątrz a kolor nici użytej do tego szwu ma się wyraźnie różnić od koloru oponczy i od koloru nici użytej do drugiego szwu. Wszystkie szwy są wykonane maszynowo.

4. Jeżeli oponcza z tkaniny pokrytej tworzywem sztucznym sporządzona jest z kilku części, części te mogą być również spojone zgodnie z rysunkiem nr 3 załączonym do niniejszego regulaminu. Brzeg jednej części nałożony jest na drugi brzeg na szerokość co najmniej 15 mm. Spojenie części dokonane jest na całej tej szerokości. Brzeg zewnętrzny złącza jest pokryty taśmą z tworzywa sztucznego o szerokości co najmniej 7 mm, nałożoną w taki sam sposób przez spojenie. Na tej taśmie, jak również obok niej, z każdej jej strony na szerokości co najmniej 3 mm jest umieszczony wyraźnie zaznaczony jednolity wypukły deseń. Spojenie jest wykonane w taki sposób, aby części nie można było rozdzielić, a następnie połączyć na nowo bez pozostawienia widocznych śladów.

▼ B

5. Naprawy są dokonywane w sposób przedstawiony na rysunku nr 4 załączonym do niniejszego regulaminu; brzegi są założone jeden na drugi i połączone dwoma widocznymi szwami odległymi od siebie co najmniej o 15 mm; kolor nici widocznej od wewnątrz różni się do koloru nici widocznej z zewnątrz, jak również od koloru opończy; wszystkie szwy są wykonane maszynowo. Jeżeli naprawa opończy uszkodzonej przy brzegach jest dokonywana przez zastąpienie uszkodzonych części łąką, szew może być również wykonany zgodnie z postanowieniem ust. 3 niniejszego artykułu i rysunkiem nr 1 załączonym do niniejszego regulaminu. Naprawy opończ z tkaniny pokrytej tworzywem sztucznym mogą być również wykonywane w sposób opisany w ust. 4 niniejszego artykułu, jednak w tym przypadku taśma musi być nałożona po obu stronach opończy, a łąka wstawiona od wewnętrznej strony opończy

6. Opończa jest przymocowana do pojazdu w sposób odpowiadający ściśle warunkom art. 1 lit. a) i b) niniejszego regulaminu. Można stosować następujące systemy:

a) Opończa może być zabezpieczona przy użyciu:

- (i) pierścieni metalowych przytwierdzonych do pojazdów,
- (ii) oczek rozmieszczonych na brzegu opończy, oraz
- (iii) liny mocującej, przechodzącej przez pierścienie ponad opończę i widocznej z zewnątrz na całej długości.

Opończa przykrywa części stałe pojazdu na odległości co najmniej 250 mm, mierzonej od środka pierścieni mocujących, z wyjątkiem przypadków gdy układ konstrukcji pojazdu sam przez się uniemożliwałby wszelki dostęp do pomieszczenia przeznaczonego na ładunek.

b) Jeżeli brzeg opończy ma być na stałe przymocowany do pojazdu, połączenie jest stałe i wykonane za pomocą urządzeń trwałych.

c) W przypadku użycia systemu zamknięcia opończy w pozycji zamknięcia opończa ściśle przylega do zewnętrznej strony pomieszczenia przeznaczonego na ładunek (jako przykład zob. rysunek nr 6).

7. Opończa jest rozpostarta na odpowiednim szkielecie (słupki, ściany, pałaki, listwy itp.).

8. Odstęp między pierścieniami i między oczkami nie przekracza 200 mm; odstęp ten może być większy, nie przekracza jednak 300 mm po każdej stronie słupka, jeśli konstrukcja pojazdu i opończy uniemożliwia swobodny dostęp do pomieszczenia przeznaczonego na ładunek. Oczka są wzmocnione.

9. Jako lin mocujących używa się:

- a) linek stalowych o średnicy co najmniej 3 mm; albo
- b) sznurów konopnych lub sizalowych o średnicy co najmniej 8 mm, otoczonych powłoką z przezroczystego nierozciągliwego materiału plastycznego; albo
- c) sznurów złożonych z wsadów z przewodów światłowodowych wewnątrz spiralnie zwiniętej metalowej osłony, otoczonej powłoką z przezroczystego, nierozciągliwego materiału plastikowego; albo
- d) lin zawierających rdzeń z materiału tekstylnego, otoczonego sześcioma zwojami wyłącznie z drutów stalowych i pokrywającymi całkowicie rdzeń, pod warunkiem że średnica tych kabli wynosi co najmniej 3 mm (nie biorąc pod uwagę ewentualnej powłoki z przezroczystego tworzywa sztucznego).

Linki zgodnie z ust. 9 lit. a) albo d) niniejszego artykułu mogą być pokryte powłoką z przezroczystego nierozciągliwego tworzywa sztucznego

▼ B

W przypadkach, gdy opończa musi być przymocowana do ramy w systemie konstrukcji, który odpowiada postanowieniom ust. 6 lit. a) niniejszego artykułu, do mocowania może być użyty rzemień (przykład takiego systemu konstrukcji pokazano na rysunku nr 7 załączonym do niniejszego załącznika). Rzemień musi odpowiadać wymogom określonym w ust. 11 lit. a) ppkt iii) w odniesieniu do materiału, rozmiaru i kształtu.

10. Każda linka lub sznur stanowią jedną całość i są zaopatrzone na obu końcach w skuwki z twardego metalu. Każda skuwka z metalu pozwala na przewlekanie wiązania zamknięcia celnego. Urządzenie do przymocowania każdej metalowej skuwki zgodnie z postanowieniami ust. 9 lit. a), b) i d) niniejszego artykułu zawiera wydrążony nit, przechodzący przez linkę lub sznur i pozwalający na przewlekanie wiązania zamknięcia celnego. Linka lub sznur są widoczne z jednej i z drugiej strony wydrążonego nitu, tak aby można było się upewnić, że linka lub sznur stanowi rzeczywiście jedną całość (zob. rysunek nr 5 załączony do niniejszego regulaminu).

11. Przy otworach w opończy służących do załadunku lub wyładunku obydwu brzegi opończy są razem połączone. Można stosować następujące systemy:

a) Obydwą brzegi opończy w wystarczający sposób zachodzą na siebie. Oprócz tego są one zamknięte za pomocą:

(i) kłapy przyszytej lub spojonej stosownie do postanowień ust. 3 i 4 niniejszego artykułu,

(ii) pierścieni i oczek odpowiadających warunkom ust. 8 niniejszego artykułu, pierścienie są wykonane z metalu, oraz

(iii) rzemienia wykonanego z jednego kawałka z odpowiedniego nierozciągliwego materiału o szerokości co najmniej 20 mm i grubości co najmniej 3 mm, przechodzącego przez pierścienie i spinającego razem obydwie brzegi opończy i kłapę; rzemień jest przymocowany do wewnętrznej strony opończy i posiada:

— oczko do przeciągnięcia linki wymienionej w ust. 9 niniejszego artykułu, albo

— oczko, które może być nałożone na metalowy pierścień wymieniony w ust. 6 niniejszego artykułu i zabezpieczone linką wymienioną w ust. 9 niniejszego artykułu.

Kłapa nie jest wymagana, jeżeli istnieje urządzenie specjalne takie jak np. przegroda, chroniące przed dostępem do pomieszczenia przeznaczonego na ładunek bez pozostawiania widocznych śladów. Kłapa nie jest także wymagana dla pojazdów z przesuwanymi opończami.

b) Specjalny system zamknięć, utrzymujący brzegi opończy ściśle zamknięte, gdy pomieszczenie przeznaczone na ładunek jest zamknięte i opieczętowane. System jest wyposażony w otwór, przez który może przejść metalowy pierścień wymieniony w ust. 6 niniejszego artykułu i jest zabezpieczony linką wspomnianą w ust. 9 niniejszego artykułu. System ten jest pokazany na rysunku nr 8 załączonym do niniejszego załącznika.

*Artykuł 4***Pojazdy z przesuwanymi opończami**

1. Postanowienia art. 1, 2 i 3 niniejszego regulaminu stosuje się do pojazdów krytych opończą we właściwych przypadkach. Pojazdy te odpowiadają ponadto postanowieniom niniejszego artykułu.

▼ B

2. Przesuwane opony, podłoga, drzwi i wszystkie inne części składowe przestrzeni ładunkowej spełniają wymogi art. 3 ust. 6, 8, 9 i 11 niniejszego regulaminu albo wymogi ustalone poniżej w ppkt i) do vi).

▼ M6

- (i) Przesuwane opony, podłoga, drzwi i wszystkie inne części składowe powierzchni przeznaczonej na ładunek są zmontowane przy pomocy elementów, które nie mogą być zdjęte i ponownie założone od zewnątrz bez pozostawienia widocznych śladów, bądź w taki sposób, aby utworzona całość nie mogła być zmieniona bez pozostawienia widocznych śladów.

▼ B

- (ii) Opona przykrywa stałe części górnej powierzchni pojazdu przynajmniej na 1/4 faktycznej odległości między napinaczami opony. Opona przykrywa stałe części dolnej powierzchni pojazdu przynajmniej na 50 mm. Jeżeli przestrzeń ładunkowa jest zabezpieczona zamknięciami celnymi, pozioma szczelina pomiędzy oponą i stałymi częściami przestrzeni ładunkowej nie może przekraczać 10 mm mierzonych prostopadle do podłużnej osi pojazdu w każdym miejscu.

▼ M6

- (iii) Prowadnica przesuwanej opony, urządzenia naciągające przesuwaną oponę i inne ruchome części zmontowane są w taki sposób, aby zamknięte i zabezpieczone zamknięciami celnymi drzwi oraz inne ruchome części nie mogły być otworzone ani zamknięte od zewnątrz bez pozostawienia widocznych śladów. Prowadnica przesuwanej opony, urządzenia naciągające przesuwaną oponę i inne ruchome części są zmontowane w taki sposób, aby dostęp do powierzchni przeznaczonej na ładunek po zabezpieczeniu urządzeń zamykających był niemożliwy bez pozostawienia widocznych śladów. Przykład takiego systemu konstrukcji przedstawiono na rysunku nr 9 załączonym do niniejszego regulaminu.

▼ B

- (iv) Poziomy odstęp między oczkami stosowanymi dla potrzeb celnych na stałych częściach pojazdu nie przekracza 200 mm. Odstęp ten może być większy, nie przekracza jednak 300 mm między oczkami celnymi po każdej stronie słupka, jeśli konstrukcja pojazdu i opony uniemożliwia wszelki dostęp do pomieszczenia przeznaczonego na ładunek. W każdym przypadku należy spełnić warunki opisane w ppkt ii) powyżej.
- (v) Różnica między dwoma napinaczami opony nie przekracza 600 mm.
- (vi) Złącza stosowane do przymocowania opony do stałych części pojazdu spełniają wymagania określone w art. 3 ust. 9 niniejszego regulaminu.

▼ M6*Artykuł 5***Pojazdy z krytym oponą dachem przesuwным**

1. Art. 1, 2, 3 i 4 niniejszego regulaminu stosuje się, w stosownych przypadkach, do pojazdów z krytym oponą dachem przesuwным. Ponadto pojazdy te są zgodne z postanowieniami niniejszego artykułu.

▼ M6

2. Kryty opończą dach przesuwny powinien spełniać wymogi określone poniżej w ppkt (i) do (iii):

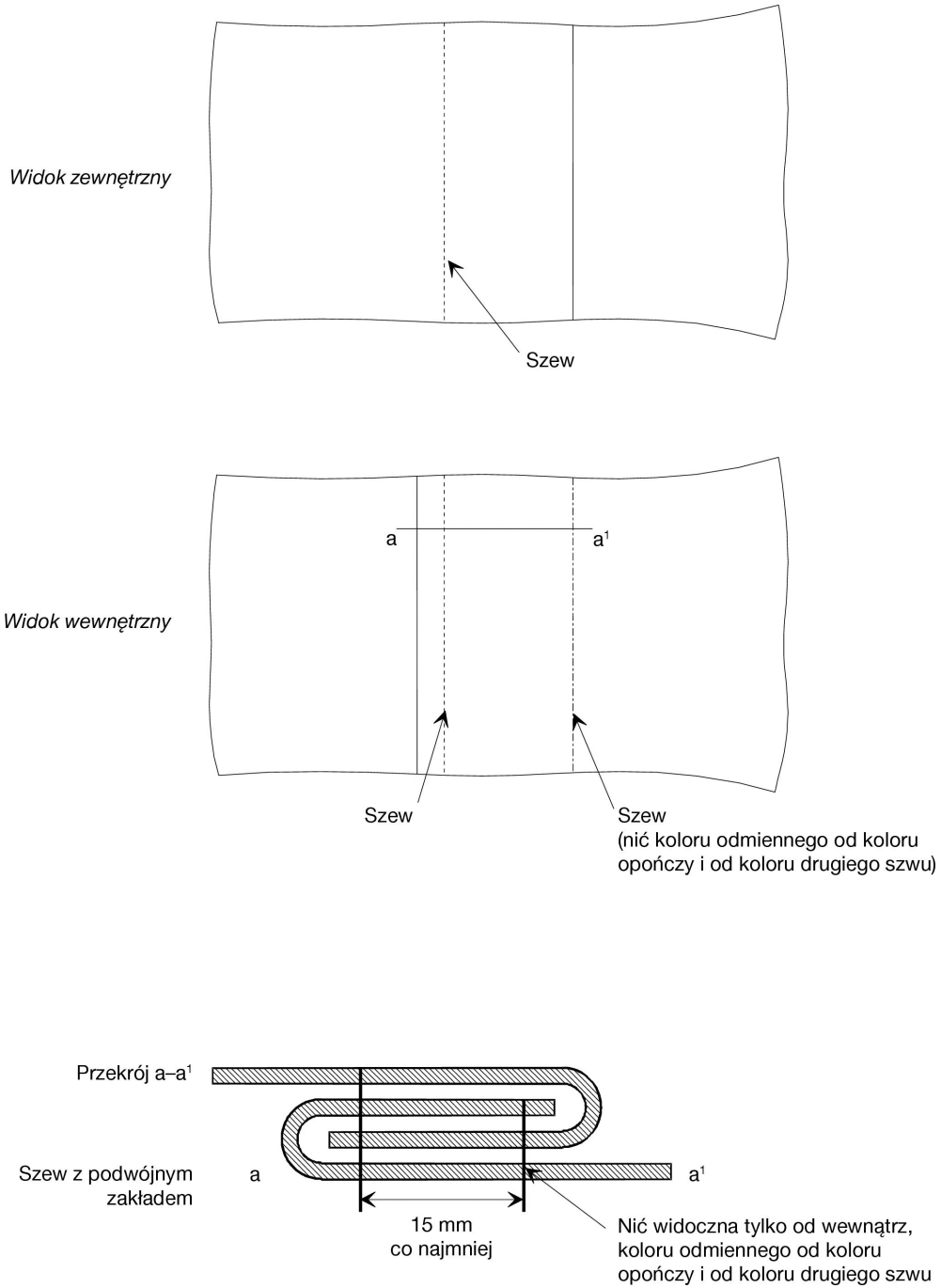
- (i) kryty opończą dach przesuwny jest zmontowany przy pomocy elementów, które nie mogą być zdjęte i ponownie założone od zewnątrz bez pozostawienia widocznych śladów, bądź w taki sposób, aby utworzona całość nie mogła być zmieniona bez pozostawienia widocznych śladów;
- (ii) dach przesuwny przykrywa stałą część dachu na przedniej stronie pomieszczenia przeznaczonego na ładunek, tak że opończa dachu nie może być przeciągnięta przez górny brzeg obwodziny górnej. Wzdłuż pomieszczenia przeznaczonego na ładunek mocuje się po obu stronach na krawędzi opończy dachu naprężoną linkę stalową w taki sposób, aby nie mogła być zdjęta i ponownie przymocowana bez pozostawienia widocznych śladów. Opończa dachu jest przymocowana do profilu przesuwnego w taki sposób, że nie może być usunięta ani ponownie przymocowana bez pozostawienia widocznych śladów;
- (iii) prowadnica dachu przesuwnego, urządzenia naciągające dach przesuwny i inne ruchome części zmontowane są w taki sposób, aby zamknięte i zabezpieczone zamknięciami celnymi drzwi, dach oraz inne ruchome części nie mogły być otworzone ani zamknięte od zewnątrz bez pozostawienia widocznych śladów. Prowadnica dachu przesuwnego, urządzenia naciągające dach przesuwny i inne ruchome części są zmontowane w taki sposób, aby dostęp do powierzchni przeznaczonej na ładunek po zabezpieczeniu urządzeń zamykających był niemożliwy bez pozostawienia widocznych śladów.

Przykład takiego możliwego systemu konstrukcji przedstawiono na rysunku nr 10 załączonym do niniejszego regulaminu.

▼ **B**

Rysunek nr 1

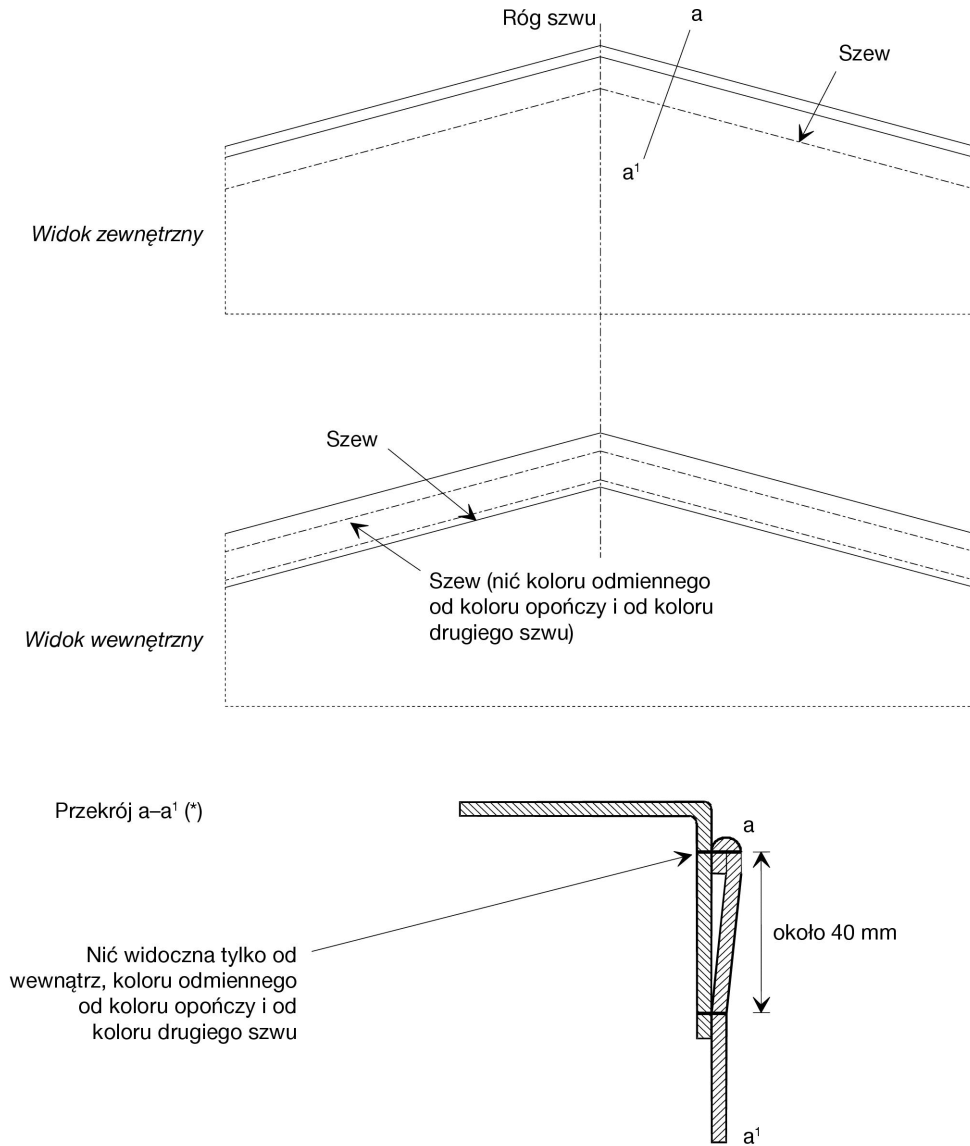
OPOŃCZA SPORZĄDZONA Z WIELU CZĘŚCI POŁĄCZONYCH ZA POMOCĄ SZWU



▼ **B**

Rysunek nr 2

OPOŃCZA SPORZĄDZONA Z WIELU CZĘŚCI POŁĄCZONYCH ZA POMOCĄ SZWU

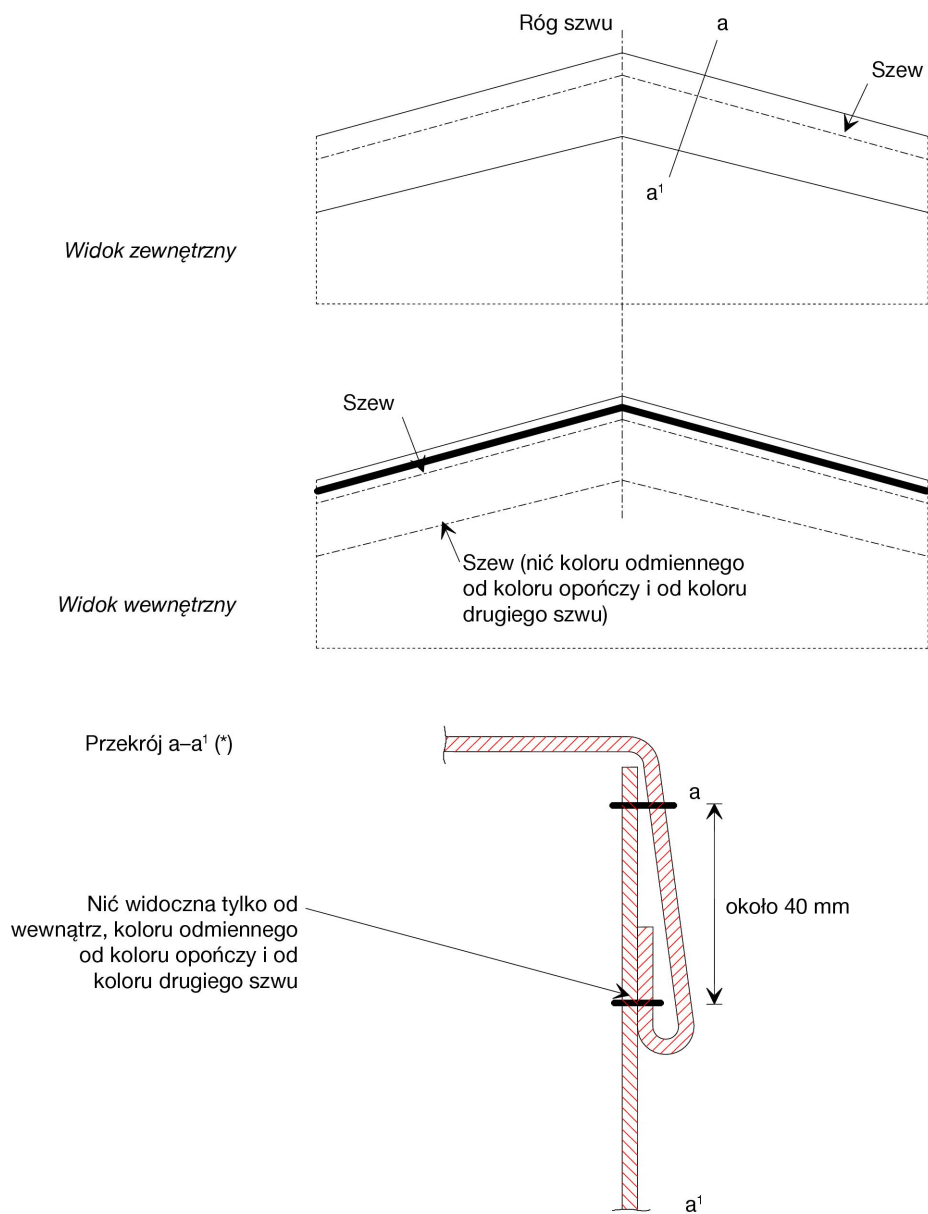


(*) Ten rysunek przedstawia sposób połączenia w górnej części opończy zgodnie z przepisami załącznika 2 art. 3 ust. 3.

▼ **B**

Rysunek nr 2a

OPOŃCZA SPORZĄDZONA Z WIELU CZĘŚCI POŁĄCZONYCH ZA POMOCĄ SZWU

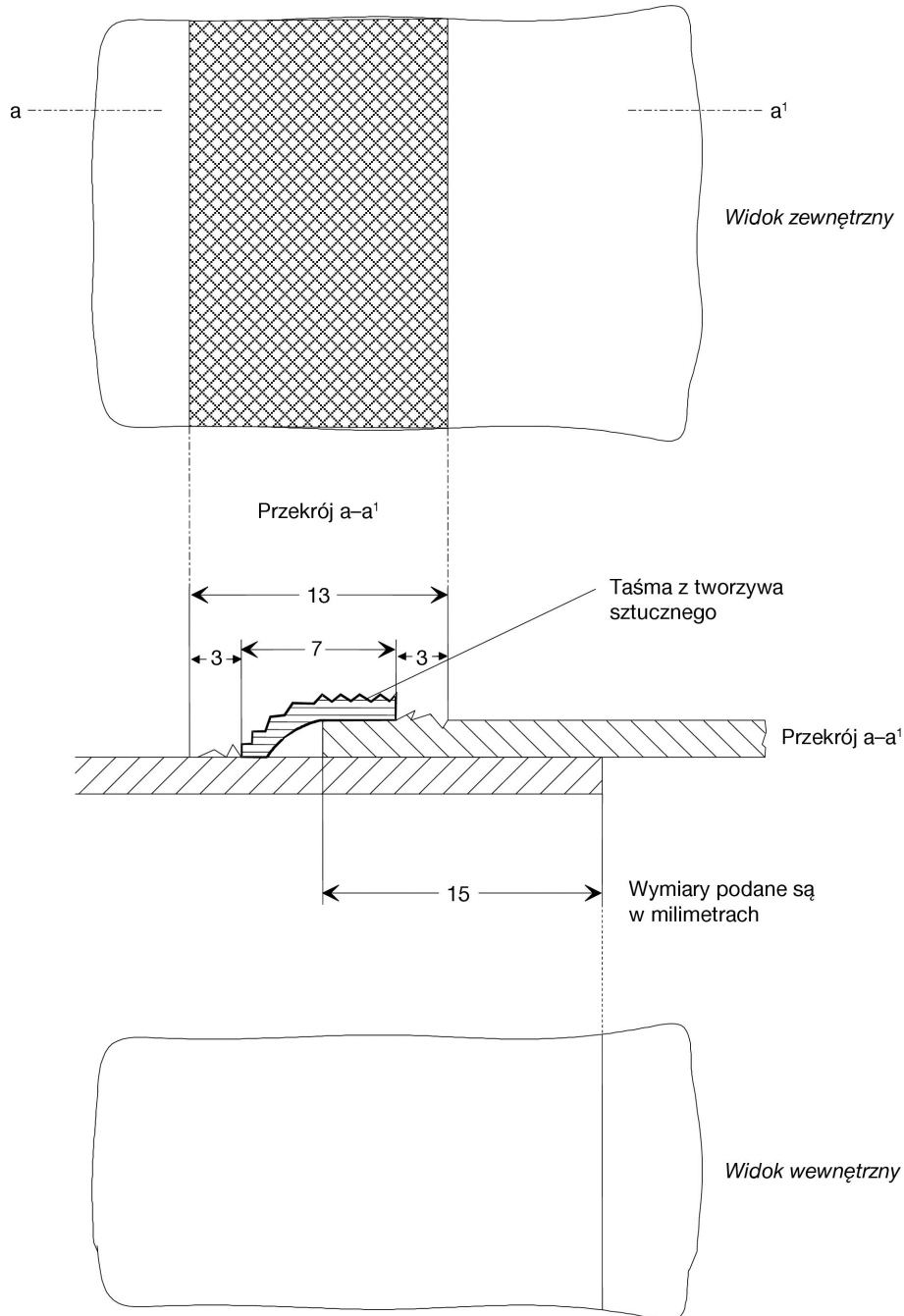


(*) Ten rysunek przedstawia sposób połączenia w górnej części opończy zgodnie z przepisami załącznika 2 art. 3 ust. 3.

▼B

Rysunek nr 3

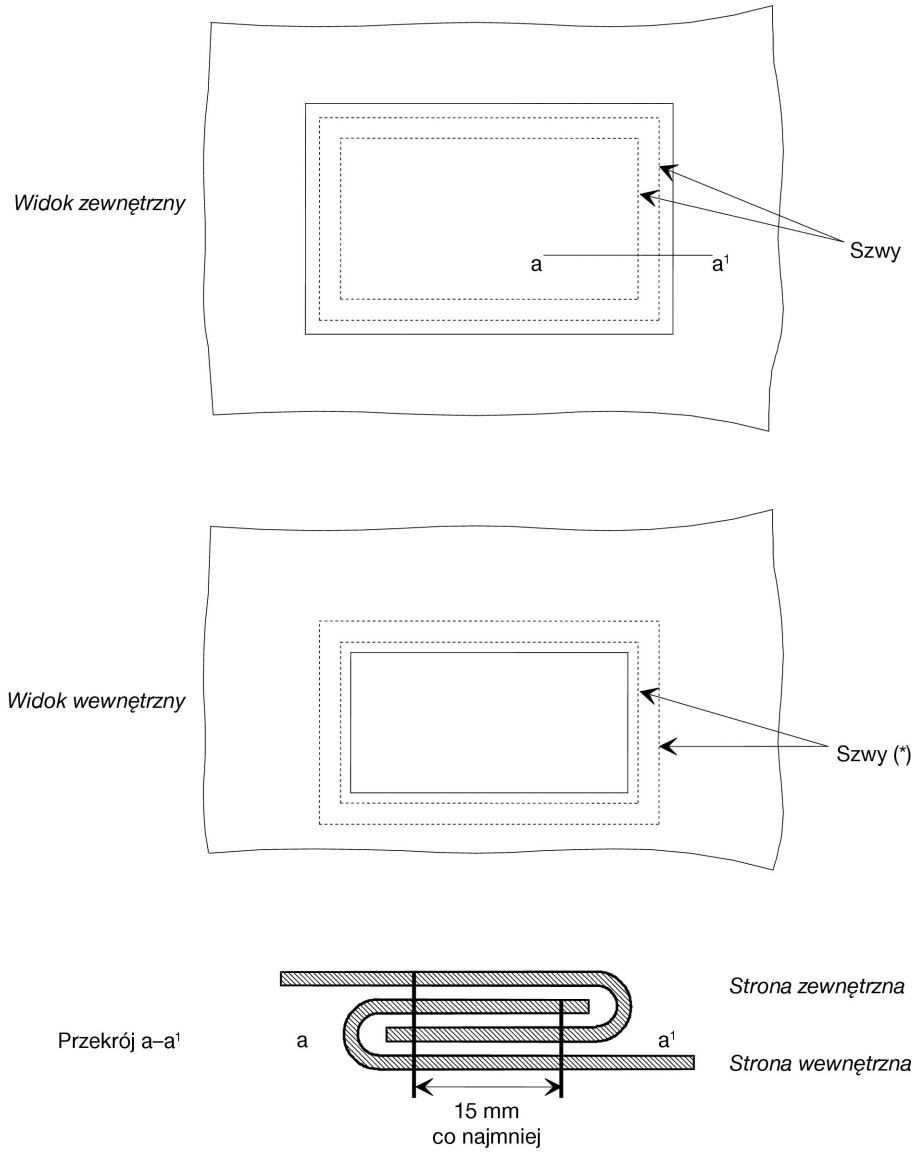
OPONCZA SPORZĄDZONA Z WIELU CZĘŚCI POŁĄCZONYCH ZA POMOCĄ SZWU



▼ B

Rysunek nr 4

NAPRAWA OPOŃCZY



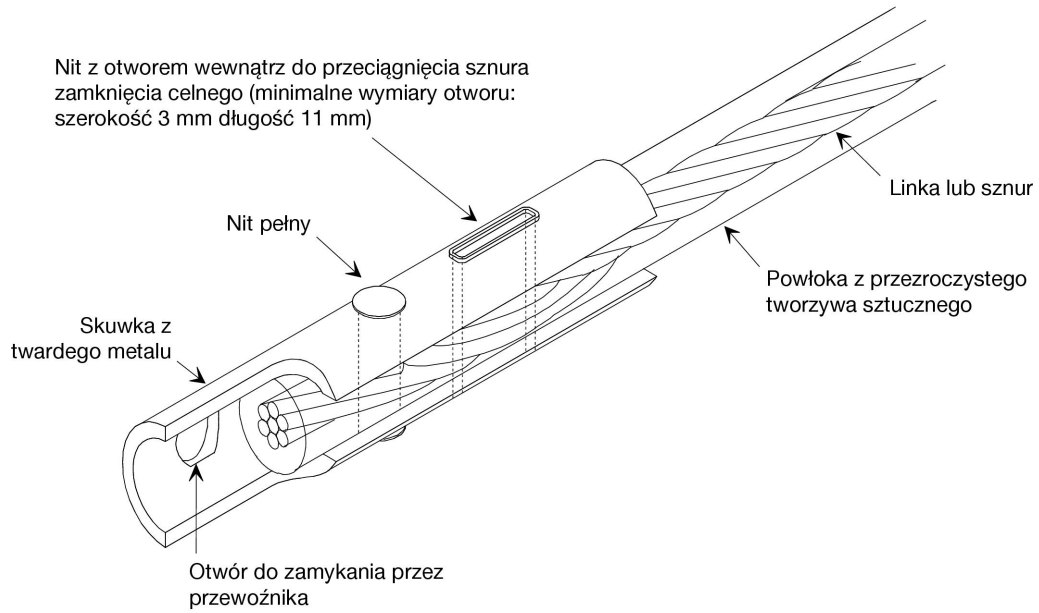
(*) Nici widoczne od wewnątrz powinny mieć inny kolor niż nici widoczne z zewnątrz oraz nici opończy.

▼B

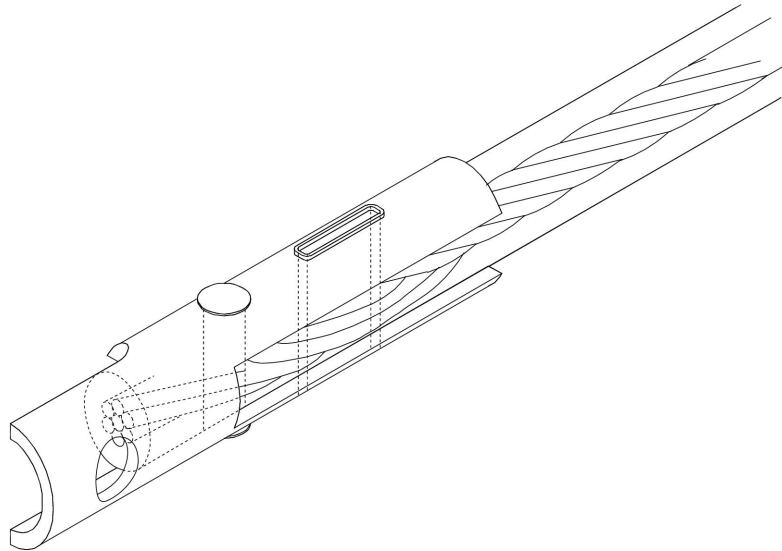
Rysunek nr 5

WZÓR SKUWKI

1. Widok boczny — przód



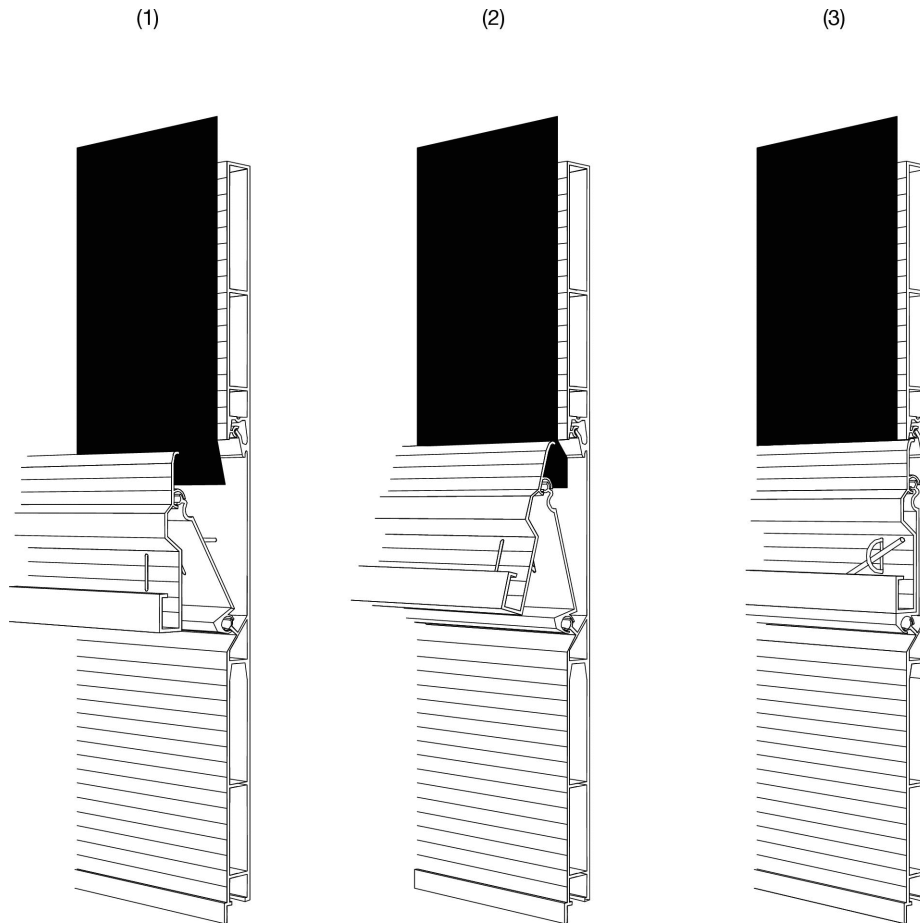
2. Widok boczny — tył



▼B

Rysunek nr 6

WZÓR SYSTEMU ZAMKNIĘĆ OPOŃCZY



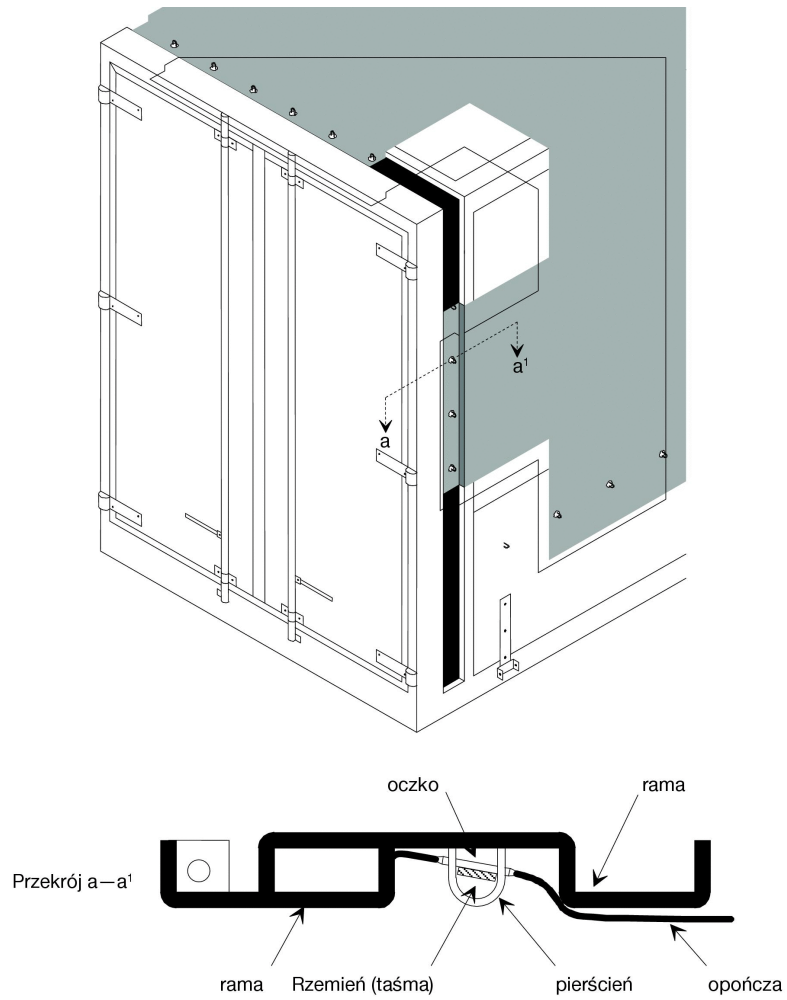
Opis

Dopuszcza się ten system zamknięć opończy pod warunkiem, że jest ona umocowana za pomocą przynajmniej jednego metalowego pierścienia na każdym końcu wejścia do pomieszczenia przeznaczonego na ładunek. Ovalne otwory, przez które przechodzi pierścień, powinny być takiej wielkości, aby jedynie pierścień mógł przez nie przechodzić. Gdy system jest zamknięty, widoczna część metalowego pierścienia nie wystaje więcej niż na podwójną grubość liny łączącej.

▼B

Rysunek nr 7

WZÓR OPOŃCZY PRZYMOCOWANYCH DO SPECJALNIE PROFILOWANEJ RAMY



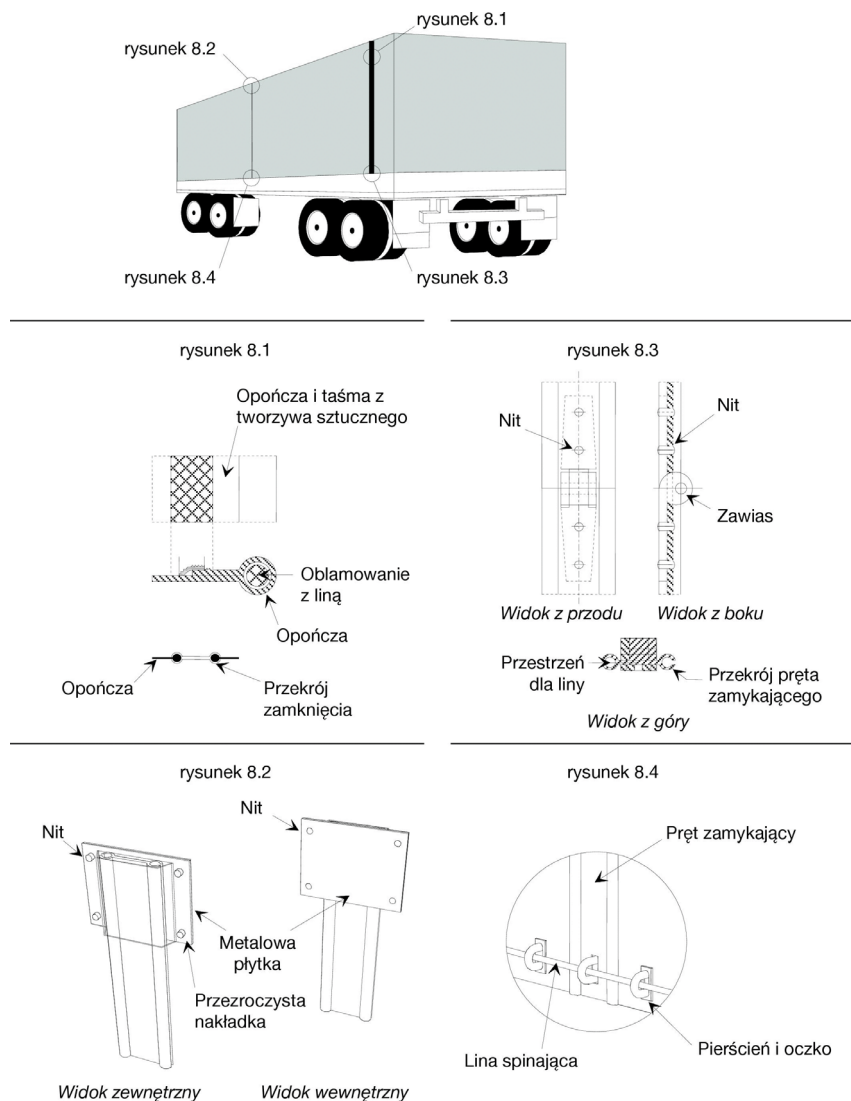
Opis

Takie połączenie oponczki z pojazdem jest dopuszczalne pod warunkiem, że pierścienie są umocowane we wgłębieniu i z niego nie wystają. Szerokość wgłębienia powinna być możliwie najwęższa.



Rysunek nr 8

WZÓR SYSTEMU ZAMKNIĘĆ PRZY OTWORACH W OPOŃCZY DO ZAŁADUNKU I ROZŁADUNKU



Opis

W tym systemie zamknięć otworów opończy, używanych do załadunku i rozładunku, dwa brzegi opończy połączone są za pomocą aluminiowego pręta zamykającego. Otwory w opończy są oblamowane taśmą i wyposażone w linę (zob. rysunek nr 8.1). Uniemożliwia to wyrwanie opończy z pręta zamykającego. Obramowanie znajduje się na zewnątrz i jest zgrzane zgodnie z postanowieniami załącznika 2 do konwencji, art. 3 ust. 4.

Brzegi opończy przechodzą przez otwory w aluminiowym pręcie zamykającym i wchodzą w dwa równoległe podłużne kanały, których dolna część jest zaślepiena. Jeżeli pręt zamykający znajduje się w górnej pozycji, brzegi opończy są połączone.

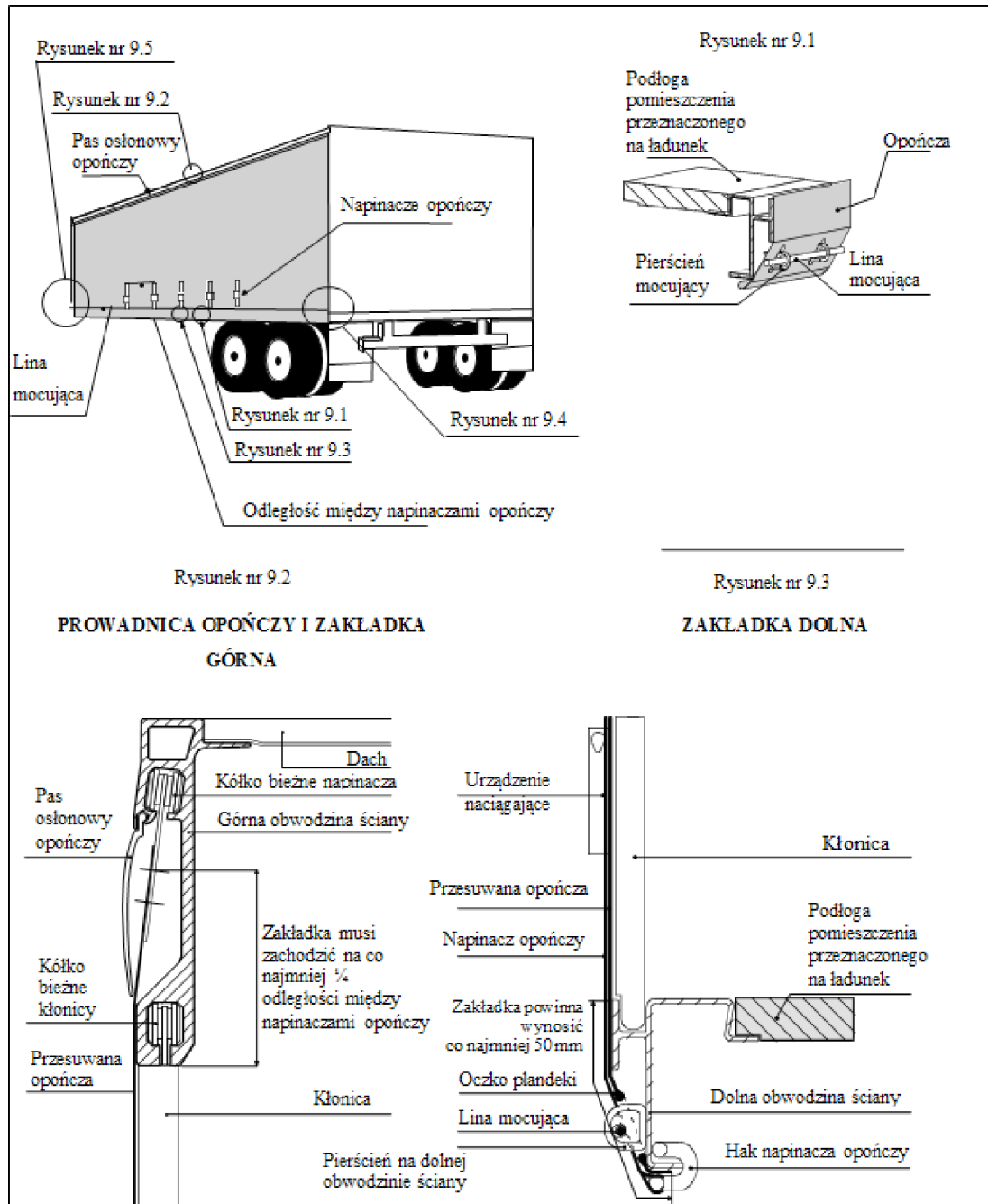
W górnej części otworu pręt zamykający jest blokowany przez przezroczystą plastikową nakładkę przytwierdzoną do opończy za pomocą nitów (zob. rysunek nr 8.2). Pręt zamykający składa się z dwóch części połączonych przynitowanym zawiasem, co umożliwia jego składanie w celu łatwego zamontowania i zdejmowania. Zawias ten musi być wykonany w taki sposób, aby jego konstrukcja uniemożliwiała usunięcie obrotowego sworznia gdy system jest zamknięty (zob. rysunek nr 8.3).

W dolnej części pręta zamykającego znajduje się otwór, przez który przechodzi pierścień. Otwór ten jest owalny a jego wielkość pozwala załadować na przejście pierścienia (zob. rysunek nr 8.4). Lina spinająca TIR będzie przewleczona przez ten pierścień w celu zabezpieczenia pręta zamykającego.

▼ M6

Rysunek nr 9

WZÓR KONSTRUKCJI POJAZDU Z PRZESUWANymi OPOŃCZAMI



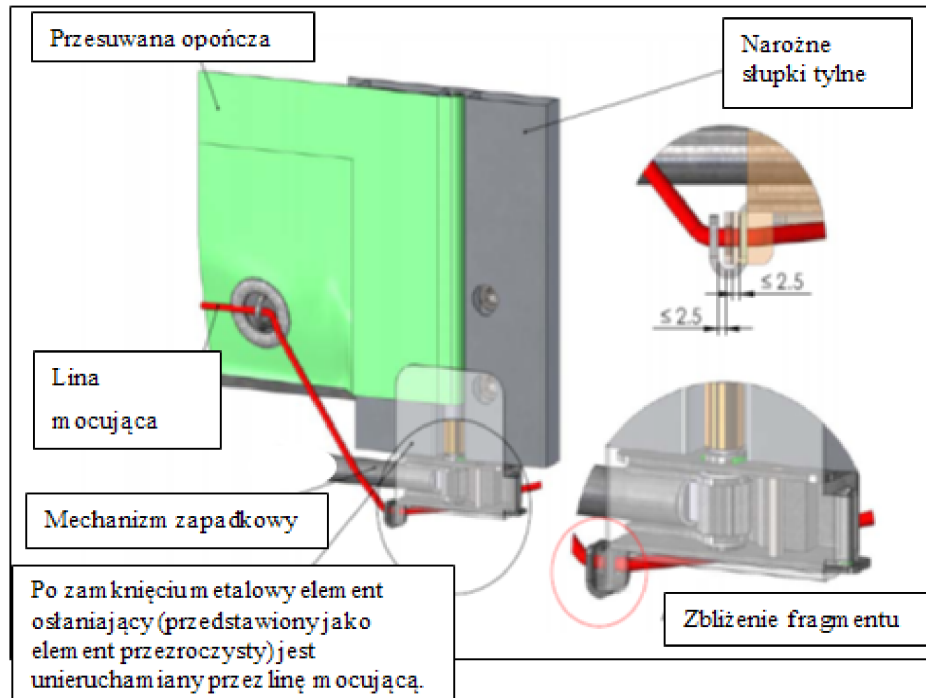
▼ **M6**

Rysunek nr 9, ciąg dalszy:

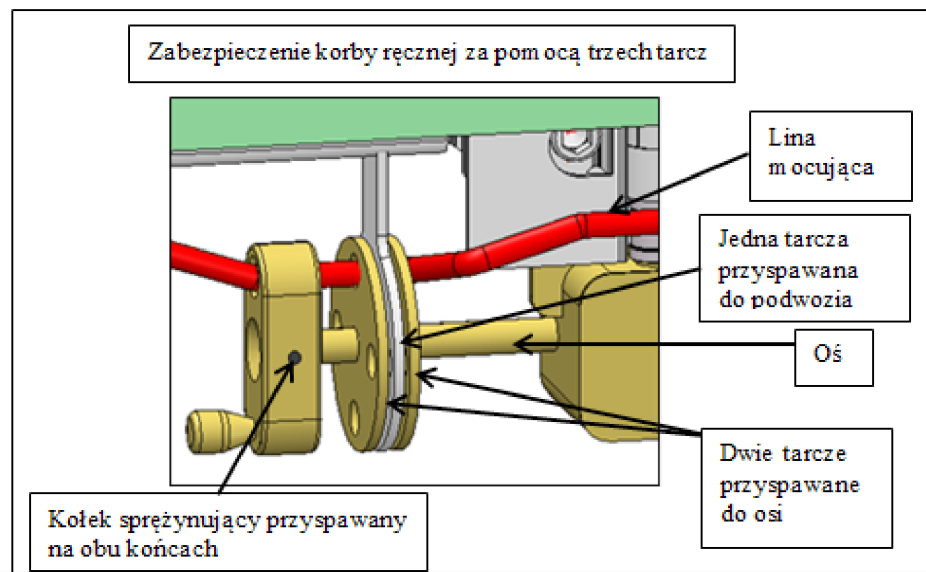
Rysunek nr 9.4

Do napinania przesuwanych oponcz w kierunku poziomym stosowany jest mechanizm zapadkowy (zazwyczaj z tyłu pojazdu). Na poniższym rysunku przedstawiono dwa przykłady, a) i b), w jaki sposób można zabezpieczyć zapadkę lub skrzynkę przekładniową.

a) Zabezpieczenie zapadki



b) Zabezpieczenie skrzynki przekładniowej



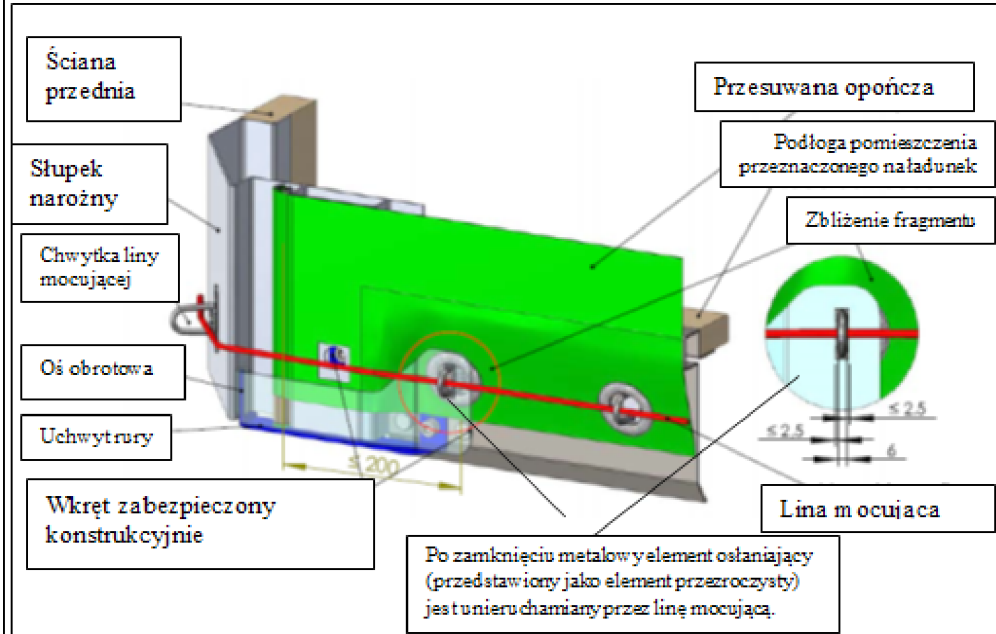
▼ M6

Rysunek nr 9, ciąg dalszy:

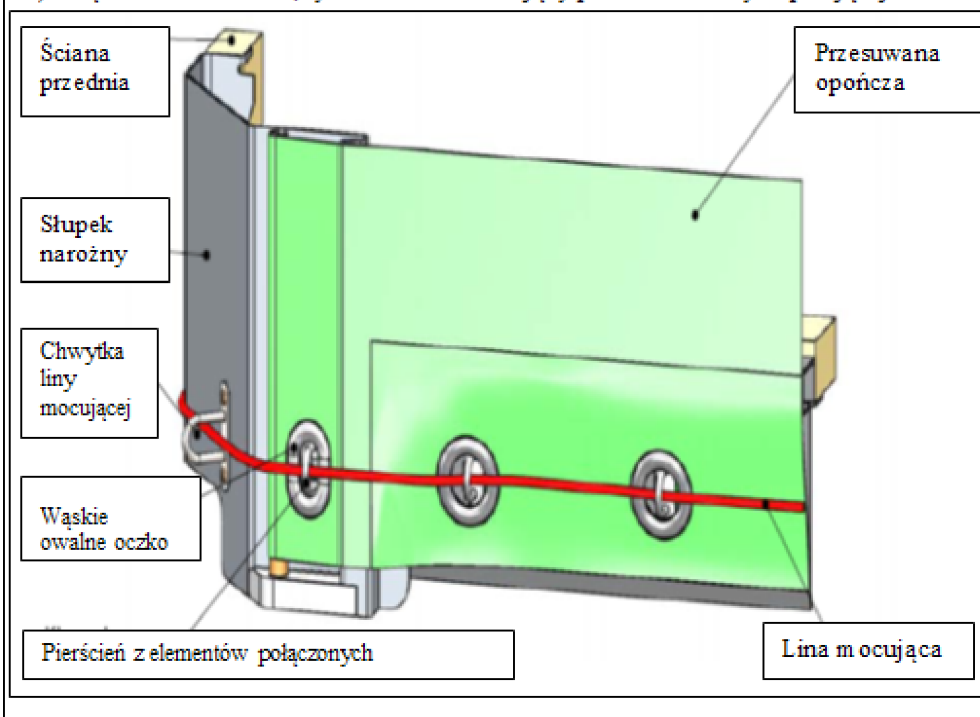
Rysunek nr 9.5

Do mocowania przesuwanej oponicy po drugiej stronie (zazwyczaj na przodzie pojazdu), można stosować następujące systemy: a) lub b).

a) Metalowy element osłaniający



b) Wąskie owalne oczko, system uniemożliwiający podniesienie rury napinającej

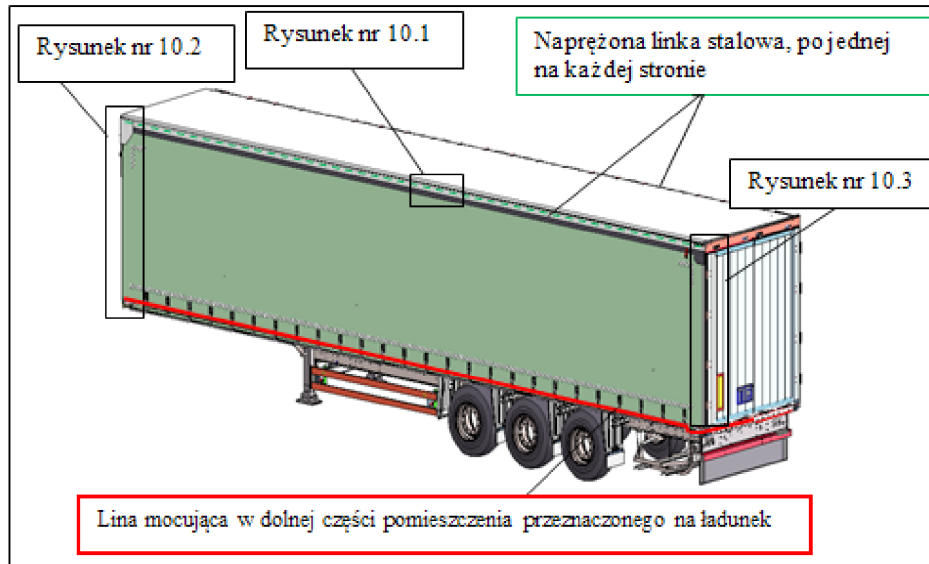


▼ M6

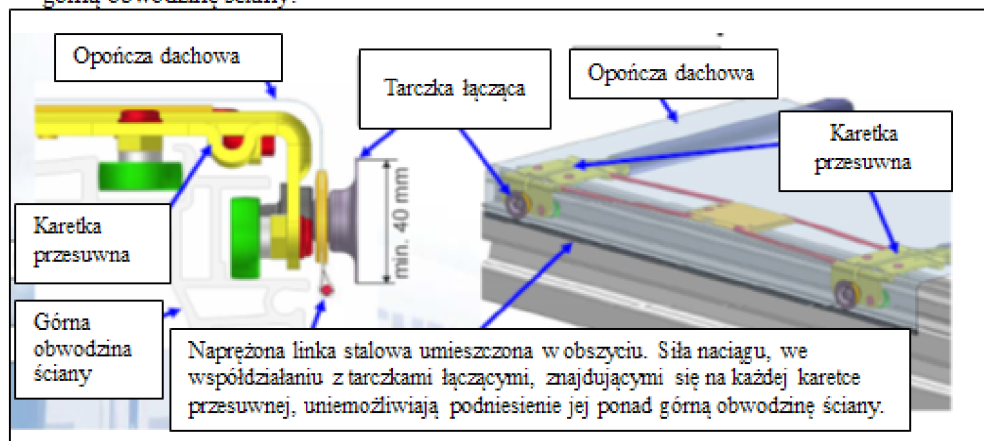
Rysunek nr 10

WZÓR KONSTRUKCJI POJAZDU Z KRYTYM OPOŃCZĄ DACHEM PRZESUWNYM

Na poniższym rysunku przedstawiono na przykładzie pojazdu istotne wymogi określone w art. 5 niniejszego regulaminu.

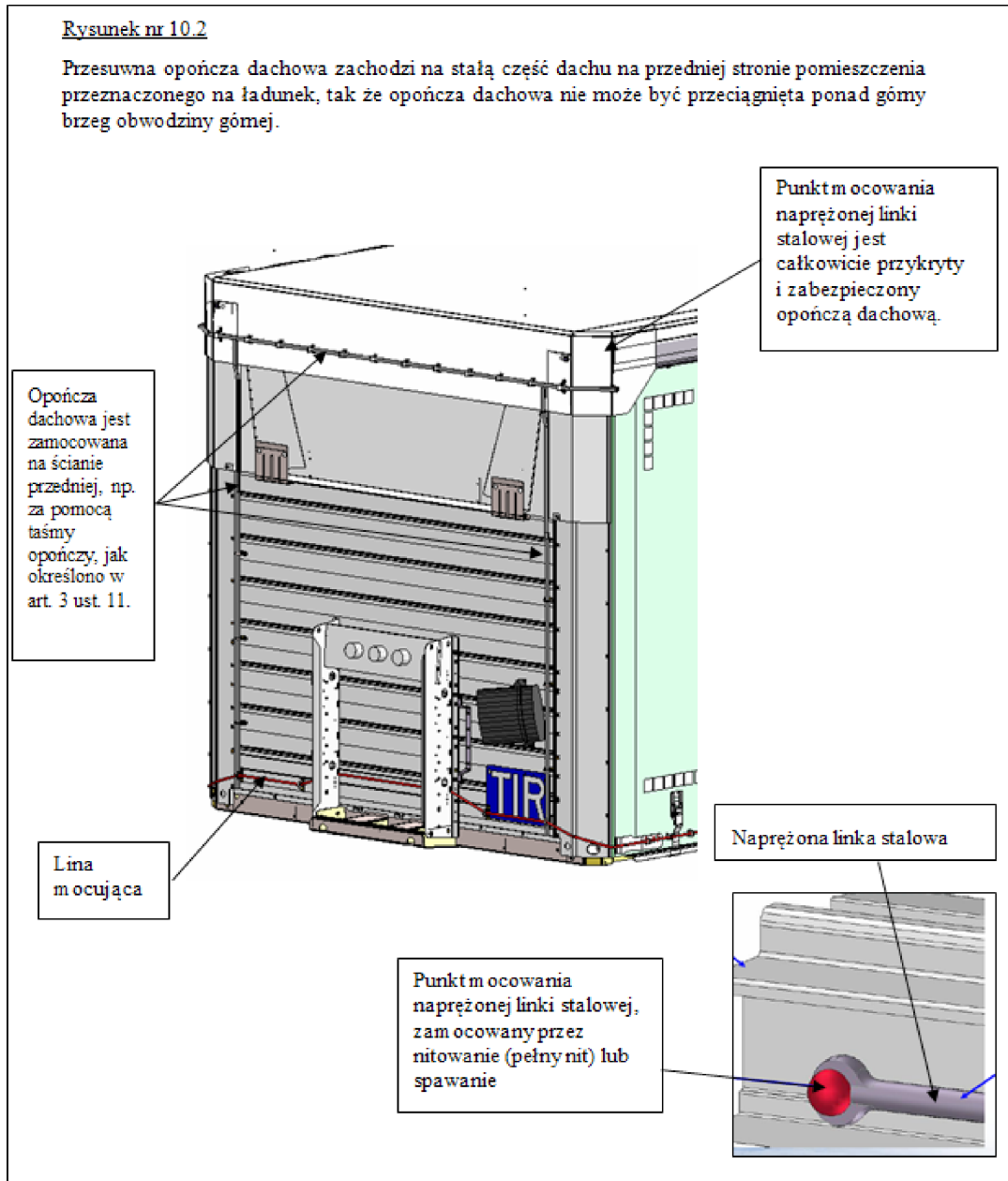
Rysunek nr 10.1

Na każdej stronie pomieszczenia przeznaczanego na ładunek zamocowano po jednej naprężonej linie stalowej, umieszczonej w obszyciu. Ta naprężona linka stalowa jest przymocowana do części przedniej (zob. rysunek nr 10.2) i tylnej korpusu (zob. rysunek nr 10.3). Siła naciągu, we współdziałaniu z tarczkami łączącymi, znajdującymi się na każdej karetkie przesuwnej, uniemożliwiają podniesienie obszycia z naprężoną linką stalową ponad górną obwódną ściany.



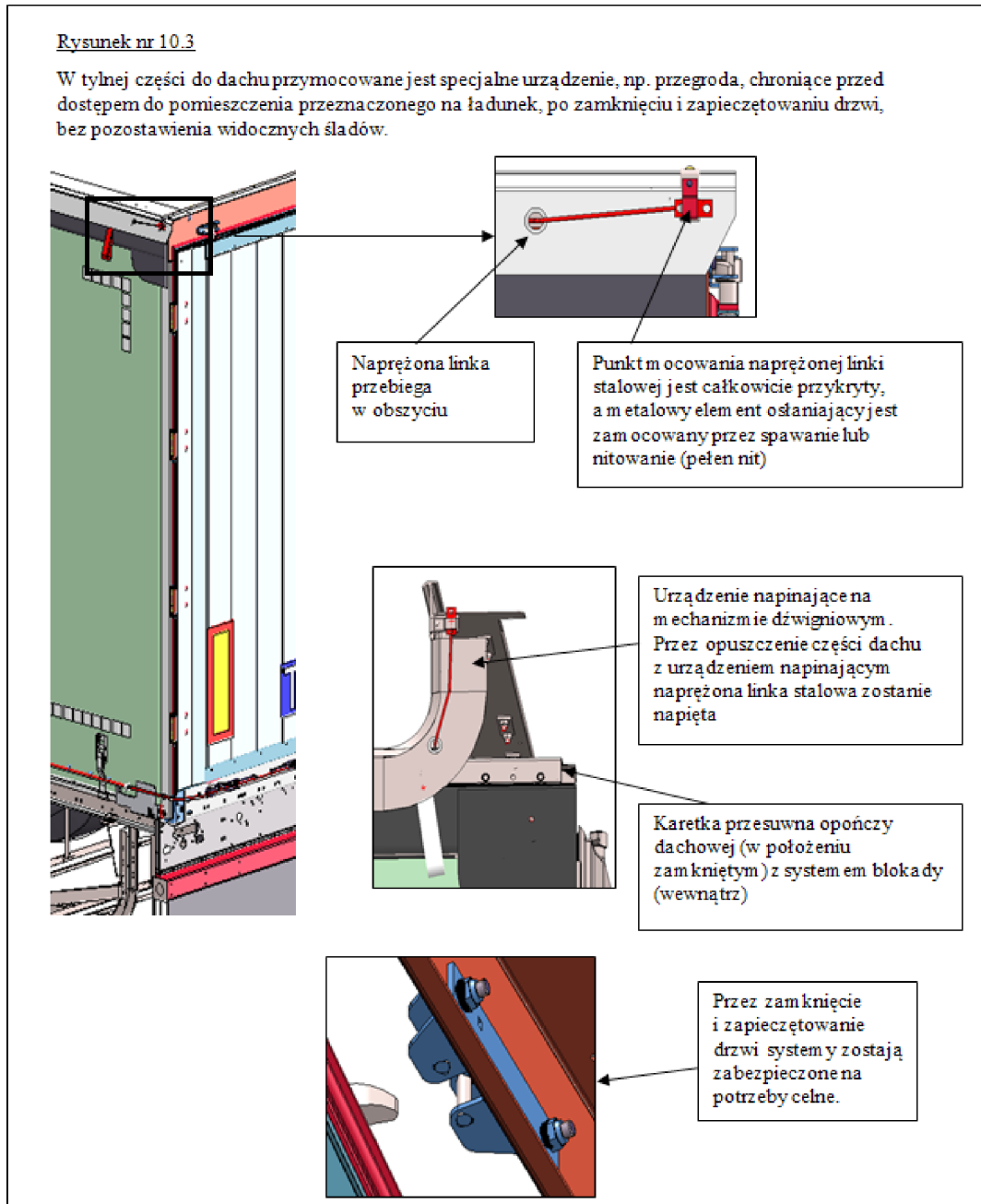
▼ **M6**

Rysunek nr 10, ciąg dalszy:



▼ **M6**

Rysunek nr 10, ciąg dalszy:



▼ B

ZAŁĄCZNIK 3

**PROCEDURA UZNANIA POJAZDÓW DROGOWYCH, KTÓRE
ODPOWIADAJĄ WARUNKOM TECHNICZNYM PRZEWIDZIANYM
W REGULAMINIE STANOWIĄCYM ZAŁĄCZNIK 2**

WYMAGANIA OGÓLNE

1. Pojazdy drogowe mogą zostać uznane według jednej z następujących procedur:
 - a) indywidualnie; albo
 - b) według typu konstrukcji (seria pojazdów drogowych).
2. Dowodem uznania jest wydanie świadectwa uznania, zgodnego ze wzorem podanym w załączniku 4. Świadectwo to jest wydrukowane w języku państwa wydania oraz w języku francuskim albo angielskim. Jeśli organ wydający świadectwo uzna to za konieczne do świadectwa załącza się zdjęcia lub rysunki poświadczane przez ten organ. Liczba tych dokumentów jest wpisana przez ten organ w rubryce nr 6 świadectwa uznania.
3. Świadectwo uznania znajduje się w pojeździe drogowym.
4. Pojazdy drogowe przedstawia się co ► **M13** trzy lata ◀ odpowiednio do przeglądu i ewentualnego przedłużenia uznania właściwym organom państwa rejestracji pojazdu albo, w przypadku pojazdów niezarejestrowanych — organom państwa, w którym właściciel lub użytkownik pojazdu ma miejsce zamieszkania.
5. Pojazd drogowy, który przestał odpowiadać warunkom technicznym wymagany do jego uznania, powinien przed ponownym użyciem do przewozu towarów na podstawie karnetu TIR zostać doprowadzony do stanu, który uzasadniał jego uznanie, i w rezultacie odpowiadać ponownie tym warunkom technicznym.
6. W razie zmiany zasadniczych cech charakterystycznych pojazdu drogowego dotychczasowe uznanie traci ważność, a przed dalszym użyciem do przewozu towarów na podstawie karnetu TIR pojazd ten zostaje ponownie uznany przez właściwy organ.
7. Właściwe organy państwa rejestracji pojazdu lub w przypadku pojazdów nie wymagających rejestracji — właściwe organy państwa, w którym właściciel lub użytkownik pojazdu ma swoją siedzibę, mogą w zależności od potrzeb cofnąć lub przedłużyć ważność świadectwa uznania lub wydać nowe świadectwo uznania w okolicznościach wymienionych w art. 14 niniejszej konwencji i w ust. 4, 5 i 6 niniejszego załącznika.

PROCEDURA UZNANIA INDYWIDUALNEGO

8. Z wnioskiem do właściwego organu o uznanie indywidualne występuje właściciel, użytkownik lub przedstawiciel jednej z tych osób. Właściwy organ dokonuje przeglądu przedstawionego pojazdu zgodnie z przepisami ogólnymi zamieszczonymi powyżej w ust. 1–7, upewnia się, czy pojazd odpowiada warunkom technicznym określonym w załączniku 2, oraz wydaje, po dokonaniu uznania, świadectwo zgodne ze wzorem zamieszczonym w załączniku 4.

PROCEDURA UZNANIA WEDŁUG TYPU KONSTRUKCJI (SERIE
POJAZDÓW DROGOWYCH)

9. Jeżeli pojazdy drogowe są wytwarzane seryjnie, producent może wystąpić z wnioskiem do właściwego organu państwa, w którym ma miejsce ich produkcja, o uznanie według typu konstrukcji.
10. Producent wskazuje we wniosku numery lub litery identyfikacyjne przydzielane dla pojazdu drogowego, o którego uznanie występuje.
11. Do wniosku dołącza się ponadto rysunki i szczegółową specyfikację budowy typu pojazdu, który ma być przedmiotem uznania.

▼ B

12. Producent zobowiązuje się na piśmie:
 - a) do przedstawienia właściwemu organowi tych pojazdów danego typu, które organ ten może chcieć zbadać;
 - b) do umożliwienia właściwemu organowi zbadania w każdej chwili innych jednostek podczas produkcji serii danego typu,
 - c) do informowania właściwego organu o każdej zmianie rysunków lub specyfikacji, nawet nieznacznych, przed przystąpieniem do ich wprowadzenia;
 - d) do oznaczenia pojazdów drogowych w widocznym miejscu numerami lub literami identyfikacyjnymi typu konstrukcji oraz numerami porządkowymi każdego pojazdu drogowego danego typu (numer fabryczny);
 - e) do prowadzenia wykazu pojazdów wyprodukowanych według uznanego typu.
13. Właściwy organ podaje, w razie potrzeby, jakich zmian należy dokonać w przewidzianym typie konstrukcji w celu otrzymania uznania.
14. Nie udziela się żadnego uznania według typu konstrukcji bez ustalenia przez właściwy organ na podstawie zbadania jednego lub więcej pojazdów wyprodukowanych według typu konstrukcji, że pojazdy tego typu odpowiadają warunkom technicznym określonym w załączniku 2.
15. Właściwy organ zawiadamia pisemnie producenta o swej decyzji dotyczącej uznania danego typu. Decyzja ta zawiera datę i numer oraz dokładne oznaczenie organu, który ją wydał.
16. Właściwy organ podejmuje niezbędne kroki w celu wydania dla każdego pojazdu wyprodukowanego zgodnie z uznanym typem konstrukcji świadectwa uznania, należycie przez nią poświadczonego.
17. Posiadacz świadectwa uznania, przed każdym użyciem pojazdu do przewozu towarów na podstawie karnetu TIR, wpisuje w miarę potrzeby do świadectwa uznania:
 - numer rejestracyjny przyznany pojazdowi (rubryka nr 1); albo
 - w razie gdy pojazd nie podlega rejestracji, swoją nazwę i siedzibę swojego zakładu (rubryka nr 8).
18. Jeżeli pojazd będący przedmiotem uznania według typu konstrukcji jest eksportowany do innego państwa, będącego Umawiającą się Stroną niniejszej konwencji, w państwie tym nie jest wymagana żadna dodatkowa procedura uznania w związku z importem pojazdu.

PROCEDURA WPROWADZANIA ADNOTACJI DO ŚWIADECTWA UZNANIA

19. Jeżeli w uznanym pojeździe przewożącym towary na podstawie karnetu TIR stwierdzono istotne braki, właściwe organy Umawiających się Stron mogą odmówić zgody pojazdowi na kontynuowanie przewozu na podstawie karnetu TIR, albo zezwolić pojazdowi na dalszą jazdę na podstawie karnetu TIR na ich własnym terytorium, podejmując właściwe środki bezpieczeństwa. Uznany pojazd powinien być doprowadzony do należytego stanu w najkrótszym czasie, nie później jednak niż przed ponownym użyciem do przewozu na podstawie karnetu TIR.
20. W każdym z tych przypadków organy celne dokonują odpowiedniej adnotacji w rubryce nr 10 świadectwa uznania pojazdu. Po doprowadzeniu pojazdu do stanu uzasadniającego uznanie, jest on przedstawiony właściwym organom Umawiającej się Strony, które wznawiają ważność świadectwa, wpisując w rubryce nr 11 adnotację unieważniającą uwagi poprzednie. Żaden pojazd, którego świadectwo uznania zawiera, zgodnie z wyżej wymienionymi postanowieniami, adnotację w rubryce nr 10, nie może być ponownie użyty do przewozu towarów na podstawie karnetu TIR dopóki nie zostanie doprowadzony do należytego stanu i dopóki adnotacje znajdujące się w rubryce nr 10 nie zostaną unieważnione w sposób wyżej określony

▼ B

21. Każda uwaga wprowadzona do świadectwa zawiera datę jej wniesienia oraz jest poświadczona przez właściwe organy.
22. W razie stwierdzenia w pojeździe braków, które zdaniem organów celnych nie mają istotnego znaczenia i nie stwarzają niebezpieczeństwa przemytu, można zezwolić na dalsze użytkowanie pojazdu do przewozu towarów na podstawie karnetu TIR. Posiadacz świadectwa uznania zostaje uprzedzony o stwierdzonym niedociągnięciu i doprowadza pojazd do należytego stanu w rozsądnym czasie.

▼B

ZALĄCZNIK 4

WZÓR ŚWIADECTWA UZNANIA POJAZDU DROGOWEGO

Wzór świadectwa uznania pojazdu drogowego

ŚWIADECTWO UZNANIA

pojazdu drogowego do przewozu towarów pod
zamknięciem celnym

Świadectwo nr

Konwencja TIR z dnia 14 listopada 1975 r.

Wydane przez:

(Właściwa władza)

[1]



| | | |
|--|---------------|--|
| DANE IDENTYFIKACYJNE | Świadcstwo nr | |
| 1. Numer rejestracyjny | | |
| 2. Typ pojazdu | | |
| 3. Numer podwozia | | |
| 4. Marka (lub nazwa konstruktora) | | |
| 5. Inne dane | | |
| 6. Liczba załączników | | |
| 7. UZNANIE | Ważne do | |
| <input type="checkbox"/> uznanie indywidualne (*) <input type="checkbox"/> uznanie według typu konstrukcji (*) | | |
| Zezwolenie nr (jeśli jest potrzebne) | | |
| Miejscowość | | |
| Data | | |
| Podpis | | |
| <div style="border: 1px solid black; width: 150px; height: 100px; margin: 0 auto; text-align: center; padding: 5px;">Pieczeń</div> | | |
| 8. POSIADACZ, (konstruktor, właściciel lub przewoźnik) (tylko dla pojazdów niezarejestrowanych) | | |
| Nazwa i adres | | |
| | | |
| 9. PRZEDŁUŻENIA UZNANIA | | |
| Ważne do | | |
| Miejscowość | | |
| Data | | |
| Podpis | | |
| Pieczeń | | |
| <p>(*) zakreślić właściwy kwadrat</p> <p style="text-align: center;">Patrz również treść „Uwagi” na str. 4.</p> <p style="text-align: center;">[2]</p> | | |



Wzór świadectwa uznania pojazdu drogowego (ciąg dalszy)

| | | | |
|---|----------|--------------------|----------|
| UWAGI (część zastrzeżona dla właściwych władz) | | Świadectwo nr | |
| 10. Stwierdzono braki | | 11. Braki usunięto | |
| Władza | Pieczeńć | Władza | Pieczeńć |
| Podpis | | Podpis | |
| 10. Stwierdzono braki | | 11. Braki usunięto | |
| Władza | Pieczeńć | Władza | Pieczeńć |
| Podpis | | Podpis | |
| 10. Stwierdzono braki | | 11. Braki usunięto | |
| Władza | Pieczeńć | Władza | Pieczeńć |
| Podpis | | Podpis | |
| 12. Inne uwagi | | | |
| Patrz również treść „Uwagi” na str. 4. [3] | | | |

▼ BWzór świadectwa uznania pojazdu drogowego (*ciąg dalszy*)**UWAGA**

1. Do świadectwa uznania powinny być dołączone, jeśli władza wydająca świadectwo uzna to za potrzebne, zdjęcia lub rysunki poświadczone przez tę władzę. Liczba tych dokumentów zostanie wpisana przez tę władzę w rubryce nr 6 świadectwa.
2. Oryginał świadectwa powinien znajdować się w pojeździe drogowym. Nie można zastąpić go kserokopiami.
3. Pojazdy drogowe należy przedstawiać co ►⁽¹⁾ trzy lata ◀ do przeglądu i ewentualnego przedłużenia uznania właściwym władzom państwa rejestracji pojazdu bądź w przypadku pojazdów niezarejestrowanych — władzom państwa, w którym ich właściciel lub użytkownik ma miejsce zamieszkania.
4. Pojazd drogowy, który przestał odpowiadać warunkom technicznym, wymaganym do jego uznania, powinien przed ponownym użyciem do przewozu towarów na podstawie karnetu TIR zostać doprowadzony do stanu, który uzasadniał jego uznanie, i w rezultacie odpowiadać ponownie tym warunkom technicznym.
5. W razie zmiany zasadniczych cech charakterystycznych pojazdu drogowego, traci ważność dotychczasowe uznanie i przed dalszym użyciem do przewozu towarów na podstawie karnetu TIR pojazd ten powinien zostać ponownie uznany przez właściwą władzę.
- ⁽²⁾ 6. Jeżeli transport TIR rozpoczął się przed upływem terminu ważności świadectwa uznania lub w tym dniu, świadectwo uznania zachowuje ważność do zakończenia transportu TIR w urzędzie celnym miejsca przeznaczenia. ◀

[4]

▼B

ZAŁĄCZNIK 5

TABLICE TIR

1. Wymiary tablic wynoszą 250 mm × 400 mm.
2. Napis TIR jest wykonany dużymi literami łacińskimi o wysokości 200 mm i o grubości kresek co najmniej 20 mm. Litery są koloru białego na niebieskim tle.



ZAŁĄCZNIK 6

NOTY WYJAŚNIAJĄCE

Wprowadzenie

- (i) Zgodnie z postanowieniami art. 43 niniejszej konwencji noty wyjaśniające podają interpretację niektórych postanowień niniejszej konwencji i jej załączników. Zawierają one również pewne zalecane praktyki,
- (ii) Noty wyjaśniające nie zmieniają postanowień niniejszej konwencji lub jej załączników; precyzują jedynie ich treść, znaczenie i zakres,
- (iii) W szczególności ze względu na przepisy art. 12 i załącznika 2 do niniejszej konwencji, dotyczące warunków uznawania pojazdów drogowych dla przewozu pod zamknięciem celnym, noty wyjaśniające dokładnie określają, w razie potrzeby, techniki konstrukcyjne, które powinny być przyjęte przez Umawiające się Strony jako odpowiadające tym postanowieniom. Określają one również, w razie potrzeby, techniki konstrukcyjne, które nie odpowiadają tym postanowieniom,
- (iv) Noty wyjaśniające pozwalają stosować postanowienia niniejszej konwencji i jej załączników, z uwzględnieniem postępu technicznego i wymagań o charakterze ekonomicznym.

0. ZASADNICZY TEKST KONWENCJI

0.1. Artykuł 1

0.1. b) Z art. 1 lit. b) wynika, że gdy w jednym lub kilku krajach znajduje się kilka wyjściowych lub docelowych urzędów celnych, w Umawiającej się stronie może dokonywać się więcej niż jedna operacja TIR. W tych okolicznościach za operację TIR uważa się krajowy etap przewozu TIR wykonywany między dwoma kolejnymi urzędami celnymi, bez względu na to czy są to urzędy wyjściowe, docelowe czy przejściowe.

0.1. f) Wyjątki (należności i obciążenia finansowe), o których mowa w art. 1 lit. f), oznaczają wszystkie kwoty inne niż należności celne i podatkowe pobierane przez Umawiające się Strony przy przywozie lub wywozie albo w związku z przywozem lub wywozem. Kwoty te są ograniczone do wysokości przybliżonego kosztu świadczonych usług i nie będą stanowić pośredniego sposobu ochrony produktów krajowych lub opłaty o charakterze podatkowym pobieranej od importu lub eksportu. Te należności i obciążenia finansowe obejmują, między innymi, płatności odnoszące się do:

— świadectw pochodzenia, jeśli są one konieczne przy tranzyście,

— analiz wykonywanych przez laboratoria celne w celach kontroli,

— inspekcji celnych i innych czynności odprawy celnej, wykonywanych poza normalnymi godzinami pracy i pomieszczeniami urzędów celnych,

— inspekcji wykonywanych ze względów sanitarnych, weterynaryjnych lub fitopatologicznych.

▼ B

0.1. j) określenie „zdejmowane nadwozie” oznacza pomieszczenie przeznaczone na ładunek, które nie jest wyposażone w jakikolwiek środek napędowy i jest przeznaczone w szczególności do przewozu na pojeździe drogowym, którego podwozie i dolna rama nadwozia są specjalnie przystosowane do tego celu. Obejmuje ono również wymienne nadwozie, które jest pomieszczeniem przeznaczonym na ładunek zaprojektowanym specjalnie do kombinowanego przewozu drogowego i kolejowego.

0.1. j) i) określenie „częściowo zamknięte”, użyte w stosunku do sprzętu wymienionego w art. 1 lit. j) ppkt (i), odnosi się do sprzętu składającego się zazwyczaj z podłogi i nadbudowy ograniczającej przestrzeń przeznaczona na ładunek, odpowiadającą przestrzeni zamkniętego kontenera. Nadbudowa jest przeważnie zrobiona z elementów metalowych, tworzących szkielet kontenera. Te rodzaje kontenerów mogą mieć również jedną lub więcej ścian bocznych lub przednich. Niektóre z tych kontenerów mają jedynie dach połączony z podłogą za pomocą słupków pionowych. Kontenery tego rodzaju używane są szczególnie do przewozu towarów przestrzennych (na przykład pojazdów samochodowych).

0.2. Artykuł 2

0.2-1. Artykuł 2 przewiduje, że przewóz z zastosowaniem karnetu TIR może się zaczynać i kończyć w tym samym państwie, pod warunkiem że jego trasa prowadzi przez obce terytorium. Nie stoi na przeszkodzie, aby w podobnym przypadku organy celne państwa wyjściowego wymagały poza karnetem TIR dokumentu krajowego, zapewniającego ponowny swobodny wwóz towarów. Jednakże zaleca się, aby organy celne unikały wymagania takiego dokumentu i zgadzały się na jego zastąpienie przez specjalną wzmiankę w karnecie TIR.

0.2-2. Postanowienia tego artykułu zezwalają na przewóz towarów z zastosowaniem karnetu TIR, jeżeli przynajmniej na części trasy przewóz jest wykonywany przez transport drogowy. Nie określają one, na której części trasy przewóz powinien być wykonywany przez transport drogowy, i wystarczy, aby ta część znajdowała się między rozpoczęciem i zakończeniem przewozu TIR. Jednakże wbrew intencjom nadawcy przy wyjeździe może się zdarzyć, z nieprzewidzianych przyczyn o charakterze handlowym lub przypadkowym, że na jakiejkolwiek części trasy przewóz nie może być wykonany przez transport drogowy. W tych wyjątkowych przypadkach Umawiające się Strony uznają karnet TIR i odpowiedzialność stowarzyszeń poręczających pozostaje obowiązująca.

▼ M1

0.3. Artykuł 3

0.3.a) (iii) Przepisy art. 3 lit. a) ppkt (iii) nie obejmują samochodów osobowych (kod HS 8703) przemieszczających się samodzielnie. Jednakże samochody osobowe mogą być przewożone zgodnie z procedurą TIR, jeżeli są transportowane za pomocą pojazdów, o których mowa w art. 3 lit. a) ppkt (i) oraz (ii).

▼ B

0.5. Artykuł 5

Artykuł ten nie wyklucza prawa przeprowadzania wyrywkowych kontroli towarów, lecz określa, że powinny być one bardzo ograniczone pod względem ilościowym. W rzeczywistości system międzynarodowy karnetu TIR daje gwarancje dodatkowe w stosunku do zapewnianych przez procedury krajowe. Z jednej strony dane w karnecie TIR dotyczące towarów powinny odpowiadać danym

▼ B

w dokumentach celnych, ewentualnie wystawionych w państwie wyjściowym, z drugiej strony państwa tranzytowe i docelowe są zabezpieczone poprzez kontrole dokonane w miejscu wyjścia i które są poświadczone przez organy celne urzędu wyjściowego (zob. nota wyjaśniająca do art. 19).

0.6. Artykuł 6

0.6.2. Ustęp 2

► **M11** Umawiającej się Strony mogą upoważnić ◀ Stosownie do postanowień tego ustępu organy celne jednego państwa mogą uznać kilka stowarzyszeń, z których każde będzie ponosić odpowiedzialność wynikającą z operacji wykonywanych na podstawie karnetów wystawionych przez nie lub przez stowarzyszenie, którego jest odpowiednikiem.

▼ M13

0.6.2a-1.

Wzajemne stosunki między organizacją międzynarodową a jej stowarzyszeniami członkowskimi są określone w pisemnych porozumieniach w sprawie funkcjonowania międzynarodowego systemu gwarancyjnego. Każda ze stron może rozwiązać porozumienia za uprzednim wypowiedzeniem wynoszącym co najmniej sześć (6) miesięcy, z wyjątkiem przypadku wcześniejszego cofnięcia któregokolwiek z upoważnień, o których mowa w art. 6 ust. 1 i 2a.

▼ B

0.6.2a-2.

Upoważnienie przyznane zgodnie z art. 6 ust. 2a ma formę pisemnego porozumienia między Europejską Komisją Gospodarczą ONZ a organizacją międzynarodową. Porozumienie stanowi, że organizacja międzynarodowa spełnia odpowiednie przepisy konwencji, respektuje kompetencje Umawiających się Stron w ramach konwencji oraz stosuje się do decyzji Komitetu Administracyjnego i Rady Wykonawczej TIR. Podpisując porozumienie organizacja międzynarodowa potwierdza, że akceptuje odpowiedzialność nałożoną na nią w pozwoleniu. Porozumienie stosuje się również do obowiązków organizacji międzynarodowej, określonych w art. 10 lit. b) załącznika 8, w przypadku gdy zcentralizowany wydruk i dystrybucja karnetów TIR są wykonywane przez powyższą organizację międzynarodową. Porozumienie przyjmuje Komitet Administracyjny.

0.8. Artykuł 8

0.8.2. Ustęp 2

Postanowienia tego ustępu są stosowane, gdy w przypadku naruszenia przepisów wymienionych w art. 8 ust. 1, prawa i przepisy Umawiającej się Strony ustanawiają zapłatę kwot innych, niż przywozowe lub wywozowe należności celne i podatkowe, takich jak pieniężne kary administracyjne lub inne sankcje pieniężne. Jednakże kwoty do zapłacenia nie przekraczają sumy przywozowych lub wywozowych należności celnych i podatkowych, które byłyby należne, gdyby towary były importowane lub eksportowane zgodnie z właściwymi przepisami celnymi; kwoty te zostaną ewentualnie zwiększone o odsetki za zwłokę.

0.8.3. Ustęp 3

Zaleca się ► **M3** Umawiającym się Stronom ◀ ograniczyć do równowartości ► **M7** 100 000 EUR ◀ maksymalną wysokość kwoty od jednego karnetu TIR, która może być żądana od stowarzyszenia poręczającego. W przypadku przewozu alkoholu i papierosów, w ilościach większych niż określone poniżej, zaleca się, aby ► **M3** Umawiające się Strony ◀ zwiększyły maksymalną kwotę, której można żądać od stowarzyszenia poręczającego do ► **M11** 400 000 EUR ◀:

1) Alkohol etylowy nieskażony o zawartości alkoholu 80 % vol lub więcej (kod HS: 22.07.10)

▼ B

- 2) Alkohol etylowy nieskażony o zawartości alkoholu poniżej 80 % vol; wódki, likiery i pozostałe napoje spirytusowe; złożone preparaty alkoholowe używane do produkcji napojów (kod HS: 22.08)
- 3) Cygara, w tym cygara z obciętymi końcami i cygaretki, zawierające tytoń (kod HS: 24.02.10)
- 4) Papierosy zawierające tytoń (kod HS: 24.02.20)
- 5) Tytoń, bez względu na to, czy zawiera substytuty tytoniu i w jakichkolwiek ilościach (► **M5** kod HS: 24.03.11 oraz 24.03.19 (ECE/TRANS/WP.30/AC.2/113, ust. 35) ◀).

Zaleca się, aby maksymalna kwota, której można żądać od stowarzyszenia poręczającego była ograniczona do równowartości 50 000 USD dla poniżej podanych ilości wyżej wymienionych kategorii wyrobów tytoniowych i alkoholowych:

- 1) 300 litrów
- 2) 500 litrów
- 3) 40 000 sztuk
- 4) 70 000 sztuk
- 5) 100 kilogramów

Dokładne ilości (litry, sztuki, kilogramy) wyżej wymienionych kategorii wyrobów alkoholowych i tytoniowych muszą być wpisane do manifestu towarów karnetu TIR.

0.8.5. Ustęp 5

W przypadku ► **M3** skierowania żądania zapłaty w stosunku do stowarzyszenia poręczającego ◀ na towary niewykazane w karnecie TIR, właściwa administracja powinna wskazać fakty, na których się opierała, twierdząc, że towary były złożone w zaplombowanej części pojazdu drogowego lub w zaplombowanym kontenerze.

0.8.6. Ustęp 6

1. W przypadku braku istnienia w karnecie TIR wystarczających szczegółowych danych dla oszacowania należności celnych i podatkowych od towarów, Strony zainteresowane mogą dostarczyć dowód o ich rzeczywistym charakterze.
2. Jeżeli żaden dowód nie zostanie dostarczony, należności celne i podatkowe będą stosowane nie według stawek ryczałtowych, niezależnych od rodzaju towarów, lecz według najwyższych stawek odnoszących się do rodzaju towarów, których dotyczą dane w karnecie TIR.

▼ M3**▼ B**► **M3** 0.10-1. ◀ Artykuł 10

Uważa się, że poświadczenie zakończenia operacji TIR zostało uzyskane w niewłaściwy sposób lub przez nadużycie, gdy operacja TIR została dokonana za pomocą pomieszczenia przeznaczonego na ładunek lub kontenera przystosowanych do popelnienia nadużycia albo gdy zostało stwierdzone postępowanie takie, jak użycie fałszywych albo niedokładnych dokumentów, zamiana towarów, naruszenie zamknięć celnych itd., lub gdy to poświadczenie zostało uzyskane w inny bezprawny sposób.

▼ M3

- 0.10-2. Wyrażenie „lub zakończenie operacji nie miało miejsca” uwzględnia takie sytuacje, w których poświadczenie zakończenia zostało sfalszowane.

▼ B

- 0.11. Artykuł 11

▼ M3

- 0.11-1. Sposób powiadomienia zostanie określony w przepisach krajowych.

- 0.11-2. Starania, które podejmą właściwe organy celem żądania zapłaty ze strony odpowiedzialnej osoby lub odpowiedzialnych osób, uwzględniają przynajmniej przesłanie żądania zapłaty właścicielowi karnetu TIR na jego adres podany w karnecie TIR lub osobie odpowiedzialnej bądź osobom odpowiedzialnym, jeśli są to inne osoby niż posiadacz karnetu, określonym zgodnie z przepisami krajowymi. Żądanie płatności w stosunku do posiadacza karnetu TIR może się łączyć z powiadomieniem, o którym mowa w ust. 1 lit. a) niniejszego artykułu.

- 0.11-3-1. Właściwe organy przy podjęciu decyzji o zwolnieniu lub niezwolnieniu towarów albo pojazdów nie powinny kierować się faktem, że stowarzyszenie poręczające jest odpowiedzialne za uiszczenie opłat, podatków lub odsetek za zwłokę należnych od posiadacza karnetu, jeżeli ich ustawodawstwo daje im inne możliwości zapewnienia ochrony ich interesów, do której są obowiązani.

- 0.11-3-2. Właściwe organy mogą powiadomić stowarzyszenie poręczające o wszczęciu postępowania administracyjnego lub sądowego dotyczącego zobowiązania płatniczego. Właściwe organy w każdym przypadku informują stowarzyszenie poręczające o takim postępowaniu, które można zakończyć po terminie dwóch lat, przed wygaśnięciem tego terminu.

- 0.11-4. Jeżeli zwrócono się do stowarzyszenia poręczającego, zgodnie z procedurą przewidzianą w niniejszym artykule, o zapłatę kwot, o których mowa w art. 8 ust. 1 i 2, a stowarzyszenie poręczające nie dokonało tego w okresie trzech miesięcy przewidzianych w konwencji, właściwe organy będą mogły domagać się zapłaty wspomnianych kwot na podstawie ich przepisów wewnętrznych, ponieważ chodzi tu o niewykonywanie umowy gwarancyjnej podpisanej przez stowarzyszenie poręczające na mocy ustawodawstwa wewnętrznego. Termin stosuje się również w przypadku, gdy stowarzyszenie poręczające po otrzymaniu żądania konsultuje się w sprawie stanowiska dotyczącego żądania z organizacją międzynarodową, o której mowa w art. 6 ust. 2.

▼ B

- 0.15. Artykuł 15

Jeżeli nie są wymagane dokumenty celne dla czasowego wwozu, mogą powstać pewne trudności w odniesieniu do pojazdów niepodlegających rejestracji, takich jak w niektórych państwach przyczepy i naczepy. W tym przypadku postanowienia artykułu 15 mogą być przestrzegane, co da całkowitą gwarancję organom celnym wystarczającego zabezpieczenia — poprzez naniesienie uwag dotyczących charakterystyk tych pojazdów (znaki i numery) na odcinkach nr 1 i nr 2 karnetu TIR, używanych przez dane państwo, i na odpowiednich odcinkach kontrolnych.

▼ B

0.17. Artykuł 17

0.17-1. Ustęp 1

Postanowienie przewidujące, że manifest towarów objętych karnetem TIR wykazuje oddzielnie zawartość każdego pojazdu stanowiącego część zespołu pojazdów lub każdego kontenera, ma jedynie na celu ułatwienie kontroli celnej zawartości samego pojazdu lub kontenera. Postanowienie to nie jest więc interpretowane w taki sposób, że każda różnica między zawartością faktyczną pojazdu lub kontenera a zawartością tego pojazdu lub tego kontenera wskazaną w manifestcie będzie uważana za naruszenie postanowień konwencji.

Jeżeli przewoźnik może udowodnić w sposób zadowalający właściwym organom, że mimo tej różnicy wszystkie towary wskazane w manifestcie odpowiadają, ogólnie biorąc, towarom załadowanym w zespole pojazdów lub w kontenerach objętych karnetem TIR, nie uważa się w zasadzie, że nastąpiło naruszenie przepisów celnych.

0.17-2. Ustęp 2

W przypadku przewozów rzeczy przesiedlenia można zastosować procedurę przewidzianą w ust. 10 lit. c) przepisów dotyczących używania karnetu TIR i w sposób rozsądny skrócić wykaz przewożonych przedmiotów.

0.18. Artykuł 18

0.18-1. W celu zapewnienia sprawnego funkcjonowania systemu TIR organy celne, jeśli szczególne względy tego nie uzasadniają, odmówią wyznaczenia urzędu celnego przejściowego przy wyjeździe jako urzędu celnego docelowego dla przewozu, który jest kontynuowany w państwie sąsiednim, będącym również Umawiającą się Stroną niniejszej konwencji.

0.18-2. 1. Towary powinny być załadowane w taki sposób, aby partia towarów przeznaczona do wyładunku w pierwszym punkcie wyładunku mogła być wyjęta z pojazdu lub kontenera bez potrzeby wyładunku innej lub innych partii towarów przeznaczonych do wyładunku w innych punktach wyładunku.

2. W przypadku przewozów z wyładunkiem w wielu urzędach konieczne jest, z chwilą gdy miał miejsce wcześniejszy częściowy wyładunek, dokonanie o tym wzmianki na wszystkich manifestach pozostających w karnecie TIR w rubryce 12 i jednoczesne określenie na pozostałych odcinkach i na odpowiednich grzbietach, że nowe zamknięcia celne zostały nałożone.

▼ M12

0.18-3. Umawiające się Strony podają do wiadomości publicznej informacje o takich ograniczeniach oraz informują o nich Radę Wykonawczą TIR, w tym korzystając w odpowiedni sposób z aplikacji elektronicznych opracowanych w tym celu przez sekretariat TIR pod nadzorem Rady Wykonawczej TIR.

▼ B

0.19. Artykuł 19

Obowiązek urzędów celnych wyjściowych upewnienia się co do dokładności manifestu towarów powoduje konieczność sprawdzenia przynajmniej, czy dane w manifestcie towarów odpowiadają danym w dokumentach wywozowych i dokumentach przewozowych lub innych dokumentach handlowych dotyczących tych towarów; urząd celny wyjściowy może także skontrolować towary w razie potrzeby. Urząd

▼ B

celny wyjściowy powinien również przed nałożeniem zamknięcia sprawdzić stan pojazdu drogowego lub kontenera i w przypadku pojazdu lub kontenera przykrytego oponczą — stan oponczy i lin mocowania oponczy, ponieważ te urządzenia nie są objęte świadectwem uznania.

0.20. Artykuł 20

Jeżeli organy celne wyznaczają termin na przewóz towarów na ich terytorium, powinny również wziąć pod uwagę, między innymi, przepisy szczególne, które przewoźnicy muszą stosować, zwłaszcza przepisy odnoszące się do godzin pracy i okresów obowiązkowego odpoczynku kierowców pojazdów drogowych. Zaleca się, aby organy celne korzystały ze swego uprawnienia do wyznaczania trasy jedynie wtedy, gdy uznają to za niezbędne.

0.21. Artykuł 21

0.21-1. Postanowienia tego artykułu nie ograniczają w niczym prawa organów celnych do przeprowadzania kontroli wszystkich części pojazdu jak również zamkniętych celnie pomieszczeń przeznaczonych na ładunek.

0.21-2. Urząd celny przejściowy przy wjeździe może zawrócić przewoźnika do urzędu celnego przejściowego przy wyjeździe państwa sąsiedzkiego, gdy stwierdzi, że w tym państwie nie dokonano lub dokonano niewłaściwie poświadczenia. W takim przypadku urząd celny przejściowy przy wjeździe zamieszcza w karnecie TIR uwagę dla odpowiedniego urzędu celnego przejściowego przy wyjeździe.

0.21-3. Jeżeli podczas czynności kontrolnych organy celne pobierają próbki towarów, powinny one wnieść do manifestu towarów karnetu TIR adnotację zawierającą wszystkie odpowiednie szczegóły dotyczące pobranych towarów.

► M3 0.28-1. **◀** Artykuł 28

Stosowanie karnetu TIR powinno być ograniczone do właściwych jego funkcji, to znaczy operacji tranzytowej. Karnet TIR nie powinien służyć na przykład do przetrzymywania towarów pod zamknięciem celnym w miejscu przeznaczenia.

▼ M3

0.28-2. Niniejszy artykuł stanowi, że zakończenie operacji TIR będzie zależało od objęcia towarów kolejną procedurą celną lub kolejnym systemem kontroli celnej. Powyższe obejmuje ostateczną odprawę towarów do użytku krajowego (pełną lub warunkową), przewóz przez granicę do kraju trzeciego (wywóz) lub do wolnego obszaru celnego lub też składowanie towarów w miejscu zatwierdzonym przez organy celne w oczekiwaniu na zgłoszenie do kolejnej procedury.

▼ B

0.29. Artykuł 29

Nie jest wymagane świadectwo uznania dla pojazdów drogowych lub kontenerów przewożących towary ciężkie lub przestrzenne. Do urzędu celnego wyjściowego należy jednak sprawdzenie, czy inne warunki ustalone w tym artykule są spełnione dla tego rodzaju przewozu. Urzędy celne innych Umawiających się Stron uznają decyzję podjętą przez urząd celny wyjściowy, jeśli nie wyda im się sprzeczna w sposób oczywisty z postanowieniami artykułu 29.

▼ M5

0.38. Artykuł 38

0.38-2. Ustęp 2

Wymóg prawny dotyczący powiadomienia Rady Wykonawczej TIR o tymczasowym lub stałym pozbawieniu osoby prawa do korzystania z postanowień konwencji ►**M11** jest ◀ spełniony, kiedy powiadomienia dokonano, należyście wykorzystując aplikacje elektroniczne opracowane w tym celu przez sekretariat TIR pod nadzorem Rady Wykonawczej TIR. (ECE/TRANS/WP.30/AC.2/115, ust. 43).

▼ B

0.39. Artykuł 39

Wyrażenie „błędy popełnione przez niedbalstwo” oznacza czyny, które nie zostały popełnione umyślnie i z pełną świadomością, lecz wynikają z faktu, że nie zostały podjęte środki rozsądne i konieczne dla zapewnienia dokładności informacji w tym szczególnym przypadku.

▼ M6

0.42a. Artykuł 42a

Termin „niezwłocznie” w art. 42a należy rozumieć w taki sposób, że o krajowych środkach, które mogą mieć wpływ na stosowanie konwencji TIR lub funkcjonowanie systemu TIR, należy informować na piśmie Radę Wykonawczą TIR najszybciej jak to możliwe i, w miarę możliwości, przed wejściem w życie tych środków, aby umożliwić Radzie Wykonawczej TIR skuteczne wykonywanie funkcji nadzorczych i wypełnianie zadania polegającego na sprawdzeniu, czy środek jest zgodny z konwencją TIR zgodnie z art. 42a oraz zakresem kompetencji Rady określonym w załączniku 8 do konwencji TIR.

▼ B

0.45. Artykuł 45

Zaleca się Umawiającym się Stronom zapewnienie obsługi operacji TIR w jak największej liczbie urzędów celnych, zarówno wewnętrznych, jak i granicznych.

▼ M11

0.45-2

Wymogi prawne dotyczące publikacji wykazu urzędów celnych wyjścia, przejściowych urzędów celnych i urzędów celnych przeznaczenia zatwierdzonych do wykonywania operacji TIR uważa się za spełnione również poprzez należyte wykorzystanie aplikacji elektronicznych opracowanych w tym celu przez sekretariat TIR pod nadzorem Rady Wykonawczej TIR.

▼ M9

0.49. Artykuł 49

Umawiające się Strony mogą, zgodnie z ustawodawstwem krajowym, przyznać odpowiednio upoważnionym osobom większe udogodnienia w stosowaniu postanowień Konwencji. Warunki określone przez właściwe organy w momencie przyznawania takich udogodnień powinny obejmować przynajmniej stosowanie technologii informacyjnych i komunikacyjnych w celu zapewnienia prawidłowego przebiegu procedury TIR, zwolnienie z obowiązku przedstawiania towarów, pojazdu drogowego, zespołu pojazdów lub kontenera objętych karnetem TIR w urzędach celnych wyjściowych lub docelowych, a także instrukcje dla należyście upoważnionych osób, by wykonywać określone obowiązki powierzone na podstawie Konwencji TIR organom celnym, takie jak w szczególności wypełnienie i opiecztowanie karnetu TIR oraz umieszczanie lub sprawdzanie zamknięć celnych. Należyście upoważnione osoby,

▼ M9

którym przyznano jakiegokolwiek większe udogodnienia, powinny wprowadzić system ewidencjonowania, który pozwoli organom celnym na skuteczną kontrolę celną, a także na nadzorowanie procedury i prowadzenie wyrwykowych kontroli. Większe udogodnienia powinny być przyznawane bez uszczerbku dla odpowiedzialności posiadaczy karnetów TIR, o której mowa w art. 11 ust. 2 Konwencji.

▼ B

1. ZAŁĄCZNIK 1

1.10. c) Regulamin używania karnetu TIR

Listy towarowe używane jako załączniki do manifestu towarów

Nr 10 c) Regulaminu używania karnetu TIR zezwala na użycie list towarowych jako załączników do karnetu TIR, nawet gdyby było dość miejsca w manifeście na wprowadzenie do niego danych o przewożonych towarach. Jest to jednak możliwe tylko wówczas, gdy listy towarowe zawierają wszystkie szczegóły wymagane przez manifest towarów, są czytelne i zgodne z wszystkimi przepisami regulaminu 10 c).

2. ZAŁĄCZNIK 2

2.2. Artykuł 2

2.2.1. a) Ustęp 1 lit. a) Łączenie części składowych

a) Jeżeli urządzenia łączące (nity, wkręty, śruby, nakrętki itp.) zostały użyte, wystarczająca ilość tych urządzeń powinna być zakładana od zewnątrz i przechodzić przez części łączone do wewnątrz, gdzie będzie zamocowana w sposób trwały (na przykład za pomocą zanitowania, spawania, tulejowania, skręcania oraz nitowania lub spawania na nakrętce). Jednakże nity klasyczne (to znaczy te, których założenie wymaga manipulowania z obu stron części łączonych) będą mogły również być nakładane od wewnątrz;

Niezależnie od powyższego podłoga pomieszczeń przeznaczonych na ładunek może być zamocowana za pomocą blachowkrętów lub nitów wstrzeliwanych albo nitów samowiercających się albo kołków wstrzeliwanych pneumatycznie, umieszczonych od wewnątrz i przechodzących pod kątem prostym przez podłogę i dolne poprzeczki metalowe, pod warunkiem, że niektóre zakończenia, z wyjątkiem blachowkrętów, będą zagłębione w części zewnętrznej poprzeczki lub spawane z nią.

b) Właściwe organy określają ilość i rodzaj urządzeń łączących, które powinny odpowiadać warunkom lit. a) niniejszej noty, upewniając się, że nie jest możliwe zdjęcie i ponowne założenie części składowych w ten sposób łączonych bez pozostawienia widocznych śladów. Wybór i zakładanie innych urządzeń łączących nie jest poddane żadnemu ograniczeniu;

c) Urządzenia łączące, które mogą być zdjęte i złożone ponownie bez pozostawienia widocznych śladów w drodze czynności z jednej strony, to znaczy bez potrzeby manipulowania z obu stron części łączonych, nie są dopuszczone w rozumieniu lit. a) niniejszej noty. Chodzi w szczególności o nity rozszerzalne, nity „ślepe” i podobne;

▼ B

- d) Sposoby łączenia opisane niżej stosuje się do pojazdów specjalnych, na przykład pojazdów izotermicznych, chłodni i cystern, w takiej mierze, w jakiej dadzą się pogodzić z przepisami technicznymi, którym te pojazdy muszą odpowiadać ze względu na ich użytkowanie. Jeżeli nie jest możliwe z przyczyn technicznych zamocowanie części w sposób opisany pod lit. a) niniejszej noty, części składowe będą mogły być złączone za pomocą urządzeń wymienionych pod lit. c) niniejszej noty, pod warunkiem że urządzenia stosowane od strony wewnętrznej ścian nie będą dostępne od zewnątrz.

2.2.1. b) Ustęp 1 lit. b) — Drzwi i inne systemy zamknięć

- a) Urządzenie pozwalające na nałożenie zamknięcia celnego powinno:

- (i) być zamocowane przez spawanie lub za pomocą co najmniej dwóch urządzeń łączących, zgodnych z lit. a) noty wyjaśniającej 2.2.1 a); lub
- (ii) być tak pomyślane, aby — w razie gdy pomieszczenie przeznaczone na ładunek zostało zamknięte i opieczetowane — nie mogło być zdjęte bez pozostawienia widocznych śladów.

Powinno ono również:

- (iii) posiadać otwory o średnicy co najmniej 11 mm lub szczeliny o długości co najmniej 11 mm i szerokości 3 mm; oraz
- (iv) być jednakowo skuteczne, niezależnie od typu używanego zamknięcia;
- b) Zawiasy, zawiasy taśmowe, sworznie i inne urządzenia służące do zawieszania drzwi itp. powinny być zamocowane zgodnie z przepisami lit. a) ppkt (i) oraz (ii) niniejszej noty. Ponadto różne części składowe urządzenia zawieszającego (na przykład płytki zawiasów, sworznie, połączenia obrotowe) pod warunkiem, że są niezbędne do zagwarantowania bezpieczeństwa pomieszczenia przeznaczonego na ładunek, są przymocowane tak, aby nie mogły być zdjęte lub zdemontowane bez pozostawienia widocznych śladów, gdy pomieszczenie przeznaczone na ładunek jest zamknięte lub opieczetowane ⁽¹⁾.

Jednakże gdy urządzenie zawieszające nie jest dostępne od zewnątrz, wystarczy aby drzwi zamknięte i zaplombowane nie mogły być zdjęte z tego urządzenia bez pozostawienia widocznych śladów. Gdy drzwi lub system zamknięcia posiadają więcej niż dwa skoble, jedynie dwa skoble najbliższe krawędzi drzwi powinny być zamocowane zgodnie z wymaganiami wyżej wymienionej lit. a) ppkt (i) oraz (ii).

- c) Wyjątkowo, w przypadku pojazdów wyposażonych w izolowane ciepłotnie pomieszczenia przeznaczone na ładunek, urządzenie zamknięcia celnego, zawiasy i inne części, których zdjęcie pozwoliłoby na dostęp do wnętrza pomieszczenia przeznaczonego na ładunek lub do miejsc, w których towary mogłyby być schowane, mogą być zamocowane do drzwi tego pomieszczenia przeznaczonego na ładunek za pomocą następujących systemów:

⁽¹⁾ Zob. rys. nr 1a załączony do niniejszego załącznika.

▼ B

(i) śrub lub wkrętów wprowadzonych od wewnątrz, ale nie odpowiadających skądinąd wymaganiom litery a) powyższej noty wyjaśniającej 2.2.1 a) pod warunkiem, że:

- ostrza śrub lub wkrętów będą zamocowane w płycie z gwintowanymi otworami lub w podobnym urządzeniu umieszczonym z tyłu płaszczyzny lub płaszczyzn zewnętrznych drzwi; oraz
- łąby odpowiedniej ilości tych śrub lub wkrętów będą przyspawane do urządzenia zamknięcia celnego, do zawiasów itp. w sposób całkowicie je odkształcający i
- uniemożliwiający wyjęcie tych śrub lub tych wkrętów bez pozostawienia widocznych śladów ⁽¹⁾

(ii) urządzenia zamykającego wprowadzonego od wewnątrz konstrukcji izolowanych drzwi pod warunkiem, że:

- sworzeń mocujący i kołnierz zabezpieczający urządzenia zamykającego są zmontowane przy użyciu urządzenia pneumatycznego lub hydraulicznego i przymocowane nad metalową podkładką i lub podobnym urządzeniem znajdującym się między zewnętrzną warstwą drzwi i izolacją; i
- łąb sworznia mocującego jest niedostępny od wewnątrz pomieszczenia przeznaczonego na ładunek; oraz
- odpowiednia liczba kołnierzy zabezpieczających i sworzni mocujących jest zespawana razem, a urządzenia nie mogą być usunięte bez pozostawienia widocznych śladów ⁽²⁾.

Wyrażenie „izolowane cieplnie pomieszczenie przeznaczone na ładunki” obejmuje pomieszczenia chłodnicze i izotermiczne przeznaczone na ładunki.

- d) Pojazdy mające znaczną liczbę zamknięć, takich jak zawory, krany, włazy, pokrywy itp., będą urządzone w sposób ograniczający, na ile jest to możliwe, liczbę zamknięć celnych. W tym celu zamknięcia sąsiadujące ze sobą będą połączone za pomocą wspólnego urządzenia wymagającego jednego zamknięcia celnego lub zaopatrzone w pokrywę spełniającą ten cel;
- e) Pojazdy z dachem otwieranym będą skonstruowane w sposób ograniczający, na ile jest to możliwe, liczbę zamknięć celnych.
- f) W przypadku gdy dla zapewnienia bezpieczeństwa konieczne jest nałożenie wielu zamknięć celnych, liczba zamknięć celnych zostanie podana w rubryce nr 5 świadectwa uznania (załącznik nr 4 do konwencji TIR z 1975 r.). Do świadectwa uznania zostanie dołączony rysunek lub fotografia pojazdu na których dokładnie zaznaczone zostanie umiejscowienie zamknięć celnych.

⁽¹⁾ Zob. rys. nr 1 załączony do niniejszego załącznika

⁽²⁾ Zob. rys. nr 5 załączony do niniejszego załącznika

▼ B

- 2.2.1. c) Ustęp 1 lit. c)-1 Otwory wentylacyjne
- a) Ich maksymalny rozmiar nie powinien w zasadzie przekraczać 400 mm.
 - b) Otwory, które pozwoliłyby na dostęp bezpośredni do pomieszczenia przeznaczonego na ładunek, będą zamknięte
 - (i) siatką metalową lub perforowaną płytą metalową (maksymalny rozmiar otworów: 3 mm w obu przypadkach) i będą zabezpieczone spawaną kratą metalową (rozmiar maksymalny oczek 10 mm); lub
 - (ii) pojedynczą perforowaną płytą metalową o odpowiedniej grubości (maksymalny rozmiar otworów: 3 mm, grubość płyty: co najmniej 1 mm).
 - c) Otwory nie pozwalające na bezpośredni dostęp do pomieszczenia przeznaczonego na ładunek (na przykład dzięki systemowi kolan lub załamań) będą zaopatrzone w urządzenia o których mowa w lit. b), a wymiary otworów i oczek mogą dochodzić odpowiednio do 10 mm (w przypadku siatki metalowej lub płyty metalowej) i 20 mm (w przypadku kraty metalowej).
 - d) Jeżeli otwory będą znajdować się w opończy, urządzenia wymienione pod lit. b) niniejszej noty będą w zasadzie wymagane. Jednakże będą dopuszczone systemy zamknięcia za pomocą perforowanej płyty metalowej umieszczonej od zewnątrz i siatki metalowej lub z innego materiału, przymocowanych od wewnątrz.
 - e) Urządzenia identyczne niemetalowe będą mogły być dopuszczone, pod warunkiem że rozmiary otworów i oczek będą przestrzegane i że używany materiał jest wystarczająco odporny, aby te otwory i oczka nie mogły być znacznie powiększone bez widocznego uszkodzenia. Ponadto nie powinna być możliwa wymiana urządzenia wentylacyjnego poprzez działanie jedynie od jednej strony opończy.
 - f) Otwór wentylacyjny może być zaopatrzony w urządzenie zabezpieczające. Jest on umocowany w opończy w taki sposób, aby umożliwić kontrolę celną otworu. Urządzenie zabezpieczające jest umocowane w opończy w odległości nie mniejszej niż 5 cm od ekranu otworu wentylacyjnego.
- 2.2.1. c)-2 Otwory odpływowe
- a) Ich rozmiar maksymalny nie powinien w zasadzie przekraczać 35 mm.
 - b) Otwory pozwalające na bezpośredni dostęp do pomieszczenia przeznaczonego na ładunek będą wyposażone w urządzenia wskazane pod lit. b) noty wyjaśniającej 2.2.1 c)-1 dla otworów wentylacyjnych;
 - c) Jeżeli otwory odpływowe nie będą pozwalały na bezpośredni dostęp do pomieszczenia przeznaczonego na ładunek, urządzenia, o których mowa pod lit. b) niniejszej noty wyjaśniającej, nie będą wymagane, pod warunkiem że otwory będą wyposażone w niezawodny system przegród, łatwo dostępnych od wewnątrz pomieszczenia przeznaczonego na ładunek.

▼ B

- 2.2.3. Ustęp 3 — Szkło bezpieczne
- Szkło uznaje się za bezpieczne, jeśli nie ma ryzyka zniszczenia go w efekcie działania jakiegokolwiek czynnika, występującego w normalnych warunkach używania pojazdu. Szkło powinno zawierać znak wskazujący na to, że jest to szkło bezpieczne.
- 2.3. Artykuł 3
- 2.3.3. Ustęp 3 — Opończe sporządzone z wielu części
- a) Poszczególne części tej samej opony mogą być wykonane z różnych materiałów odpowiadających przepisom ustępu 2 artykułu 3 załącznika 2.
- b) Przy sporządzeniu opony każdy układ części dających dostateczną gwarancję bezpieczeństwa będzie dopuszczony, pod warunkiem że połączenie ich zostanie wykonane zgodnie z zaleceniami art. 3 załącznika 2.
- 2.3.6. a) Ustęp 6 lit. a)
- 2.3.6. a)-1 Pojazdy z przesuwanymi pierścieniami
- Metalowe pierścienie mocujące, przesuwające się na prętach metalowych umocowanych do pojazdów, są dopuszczalne w świetle niniejszego ustępu ⁽¹⁾, pod warunkiem że:
- a) pręty zostaną umocowane do pojazdu w maksymalnych przerwach wynoszących 60 cm w taki sposób, aby nie można było ich odjąć i założyć ponownie bez pozostawienia widocznych śladów;
- b) pierścienie będą podwójne lub wyposażone w centralny pręt oraz wykonane z jednej części bez spawania; oraz
- c) opona zostanie przymocowana do pojazdu w sposób ściśle odpowiadający warunkom wyszczególnionym w art. 1 lit. a) załącznika 2 do niniejszej konwencji.
- 2.3.6. a)-2 Pojazdy z pierścieniami obrotowymi
- Metalowe pierścienie obrotowe, z których każdy obraca się w metalowej klamrze przymocowanej do pojazdu, są dopuszczalne w świetle niniejszego ustępu ⁽²⁾ pod warunkiem, że:
- a) każda klamra jest przymocowana do pojazdu w taki sposób, że nie może być usunięta ani zastąpiona bez pozostawienia widocznych śladów oraz
- b) sprężyna pod każdą klamrą jest całkowicie schowana pod metalową obudową w kształcie dzwonka.
- 2.3.6. b) Ustęp 6 lit. b) Opończe przymocowane w sposób stały
- Gdy jedna lub kilka krawędzi opony są przymocowane w sposób stały do nadwozia pojazdu, opona jest przytrzymywana taśmą lub taśmami metalowymi albo z jakiegokolwiek innego właściwego materiału i umocowana do nadwozia pojazdu za pomocą urządzeń łączących, odpowiadających wymaganiom lit. a) noty wyjaśniającej 2.2.1 a) załącznika 6.

⁽¹⁾ Zob. rys. nr 2 załączony do niniejszego załącznika

⁽²⁾ Zob. rys. nr 2a załączony do niniejszego załącznika.

▼ B

2.3.8. Ustęp 8 — Odstęp między pierścieniami i między oczkami

Odstęp przekraczający 200 mm, ale nie przekraczający 300 mm jest dopuszczalny nad słupkami, jeśli pierścienie są umocowane w bocznych ścianach, a oczka są owalne i tak małe, że akurat pasują do pierścieni.

2.3.11. a) Ustęp 11 lit. a)

2.3.11. a)-1 Kłapy do naciągania opony

Na wielu pojazdach opona jest wyposażona z zewnątrz w poziome kłapy z oczkami rozmieszczonymi wzdłuż bocznej ściany pojazdu. Kłapy te, zwane kłapami naciągającymi, są przeznaczone do naciągania opony za pomocą sznurów lub podobnych urządzeń. Kłapy te były używane do zakrywania poziomych szczelin stosowanych w oponach, które pozwalały na bezprawny dostęp do towarów przewożonych w pojeździe. Dlatego zaleca się nie dopuszczać do stosowania kłap tego typu. Mogą one być zastąpione przez następujące urządzenia:

a) kłapy naciągające podobnego typu umocowane od wewnątrz opony; lub

b) małe oddzielne kłapy, każda mająca oczko umieszczone na stronie zewnętrznej opony i rozstawione w odległościach pozwalających na naciąganie opony w sposób zadowalający.

Inne rozwiązanie możliwe w pewnych przypadkach polega na uniknięciu stosowania kłap naciągających na oponach.

2.3.11. a)-2 Taśmy opony

Następujące materiały są uważane za odpowiednie do sporządzenia taśmy:

a) skóra;

b) materiały nierozciągliwe, włączając w to tkaninę pokrytą tworzywem sztucznym lub gumą, pod warunkiem że nie mogą być one spojone lub odtworzone po zerwaniu bez pozostawienia widocznych śladów. Poza tym tworzywo sztuczne pokrywające taśmy jest przezroczyste, a jego powierzchnia gładka.

2.3.11. a)-3 Urządzenie przedstawione na rysunku nr 3⁽¹⁾ odpowiada przepisom ostatniej części art. 3 ust. 11 lit. a) załącznika 2. Odpowiada ono również przepisom art. 3 ust. 6 lit a) i b) załącznika 2.

3. ZAŁĄCZNIK 3

3.0.17. Ustęp 17 — Procedura uznania

1. Załącznik 3 postanawia, że właściwe organy Umawiającej się Strony mogą wydać świadectwo uznania dla pojazdu produkowanego na terytorium wspomnianej Strony i że pojazd ten nie będzie poddany żadnej dodatkowej procedurze uznania w państwie, w którym jest on zarejestrowany, lub, zależnie od okoliczności, w państwie, w którym jego właściciel ma stałe miejsce zamieszkania.

⁽¹⁾ Zob. rys. nr 3 załączony do niniejszego załącznika

▼ B

2. Przepisy te nie mają na celu ograniczenia prawa właściwych organów Umawiającej się Strony, gdzie pojazd jest zarejestrowany, lub na terytorium, na którym jego właściciel ma stałe miejsce zamieszkania, do wymagania przedstawienia świadectwa uznania bądź to przy przywozie, bądź w czasie późniejszym w celach związanych z rejestracją lub kontrolą pojazdu, jak również z podobnymi formalnościami.
- 3.0.20. Ustęp 20 — Procedura wprowadzania adnotacji do świadectwa uznania
- Aby anulować adnotacje odnoszące się do usterek, gdy pojazd został doprowadzony do stanu zadowalającego, wystarczy wprowadzić w rubryce nr 11 przeznaczonej do tego celu uwagę „Usterki usunięte”, nazwisko, podpis i pieczęć zainteresowanej właściwego organu.
8. ZAŁĄCZNIK 8

▼ M7

- 8.1. Artykuł 1 bis
- 8.1 bis.6. Ustęp 6
- Komitet może zwrócić się do właściwych służb Organizacji Narodów Zjednoczonych o przeprowadzenie dodatkowych kontroli. Alternatywnie Komitet może postanowić zaangażować niezależnego audytora zewnętrznego i upoważnić Radę Wykonawczą TIR do przygotowania zakresu zadań audytu w oparciu o przedmiot i cele audytu ustalone przez Komitet. Zakres zadań zatwierdza Komitet. Wynikiem dodatkowej kontroli prowadzonej przez niezależnego audytora zewnętrznego jest sprawozdanie i pismo do kierownictwa, przedkładane Komitetowi. W takim przypadku koszty finansowe zaangażowania niezależnego audytora zewnętrznego, w tym odpowiedniej procedury udzielenia zamówienia, ponosi budżet Rady Wykonawczej TIR.

▼ M5

- 8.9. Artykuł 9
- 8.9.1. Ustęp 1
- Członkowie Rady Wykonawczej TIR muszą być kompetentni i posiadać doświadczenie w stosowaniu procedur celnych, w szczególności procedury tranzytowej TIR, zarówno na poziomie krajowym, jak i międzynarodowym. Członkowie Rady są nominowani przez swoje rządy lub organizacje będące Umawiającymi się Stronami konwencji. Reprezentują oni interesy Umawiających się Stron konwencji, a nie szczególne interesy konkretnego rządu lub konkretnej organizacji. (ECE/TRANS/WP.30/AC.2/117, ust. 29).
- 8.9.2. Ustęp 2
- W przypadku gdy członek Rady Wykonawczej TIR złoży rezygnację przed zakończeniem swojej kadencji, Komitet Administracyjny może wybrać nowego członka, który go zastąpi. W takim przypadku wybrany członek sprawuje urząd przez okres pozostały do końca kadencji jego poprzednika. Jeśli członek Rady Wykonawczej TIR nie jest w stanie, z powodów innych niż złożenie rezygnacji, dokończyć swojej kadencji, organy administracji kraju tego członka przekazują Radzie Wykonawczej TIR i sekretariatowi TIR stosowną informację na piśmie. W takim przypadku Komitet Administracyjny może wybrać nowego członka, który go zastąpi przez okres pozostały do końca jego kadencji. (ECE/TRANS/WP.30/AC.2/117, ust. 29).

▼ B

- 8.10. Artykuł 10
- 8.10. b) Porozumienie, o którym mowa w nocie wyjaśniającej do art. 6 ust. 2a stosuje się do odpowiedzialności organizacji międzynarodowej, określonej w lit. b) tego artykułu, w przypadku gdy scentralizowany system drukowania i dystrybucji karnetów TIR jest wykonywany przez wspomnianą wyżej organizację międzynarodową.

▼ M13

- 8.10. e) W przypadku sporów, które mogą mieć wpływ na funkcjonowanie łańcucha gwarancyjnego, między organizacją międzynarodową, stowarzyszeniem krajowym, administracją celną lub właściwymi organami danej Umawiającej się Strony lub danych Umawiających się Stron, które to spory mogłyby doprowadzić do rozwiązania któregośkolwiek z porozumień między zainteresowanymi stronami, strony te informują się o tym niezwłocznie. Strony rozpoczynają negocjacje w celu rozstrzygnięcia sporu, by zapewnić nieprzerwane funkcjonowanie gwarancji na danym obszarze celnym.

W dowolnym momencie każda ze stron może oficjalnie poinformować Radę Wykonawczą TIR i zwrócić się do niej o pomoc w celu ułatwienia rozstrzygnięcia sporu.

▼ B

- 8.13. Artykuł 13
- 8.13.1-1. Ustęp 1 — Ustalenia finansowe
- Po wstępnym okresie 2 lat, Umawiające się Strony przewidują finansowanie Rady Wykonawczej TIR i Sekretariatu TIR ze środków budżetu Organizacji Narodów Zjednoczonych. Nie wyklucza to możliwości przedłużenia czasu obowiązywania początkowych ustaleń finansowych, jeżeli finansowanie przez Organizację Narodów Zjednoczonych lub inne alternatywne źródła byłoby niedostępne.
- 8.13.1-2. Ustęp 1 — Funkcjonowanie Rady Wykonawczej TIR
- Praca członków Rady Wykonawczej TIR finansowana będzie przez rządy ich krajów.
- 8.13.1-3. Ustęp 1 — Wysokość opłaty
- Wysokość opłaty, o której mowa w ust. 1, obliczana jest w oparciu o (a) zatwierdzony przez Komitet Administracyjny budżet i plan wydatków Rady Wykonawczej TIR i sekretariatu TIR oraz (b) przewidywaną liczbę karnetów TIR, które zgodnie z ustaleniami, mają być rozprowadzone przez organizację międzynarodową
- 8.13.2. Ustęp 2
- Po przeprowadzeniu konsultacji z organizacją międzynarodową, o której mowa w art. 6, procedura określona w ust. 2 zostaje odzwierciedlona w porozumieniu zawartym między Europejską Komisją Gospodarczą ONZ, jako upoważnioną przez umawiające się strony i działającą w ich imieniu, a organizacją międzynarodową, o której mowa w art. 6. Porozumienie zatwierdza Komitet Administracyjny
9. ZAŁĄCZNIK 9
- 9.I. Część I

▼ M2

▼ B

9.II. Część II

9.II.3. Ustęp 3 — Komisja do spraw pozwoleń

Zaleca się powoływanie krajowych komisji do spraw pozwoleń, składających się z przedstawicieli właściwych organów, stowarzyszeń krajowych i zainteresowanych organizacji.

▼ M5

9.II.4. Ustęp 4

► **M11** Dane, jak określono w ust. 4, przekazuje się poprzez należyte wykorzystanie aplikacji elektronicznych opracowanych ◀ przez sekretariat TIR pod nadzorem Rady Wykonawczej TIR. (ECE/TRANS/WP.30/AC.2/113, ust. 30).

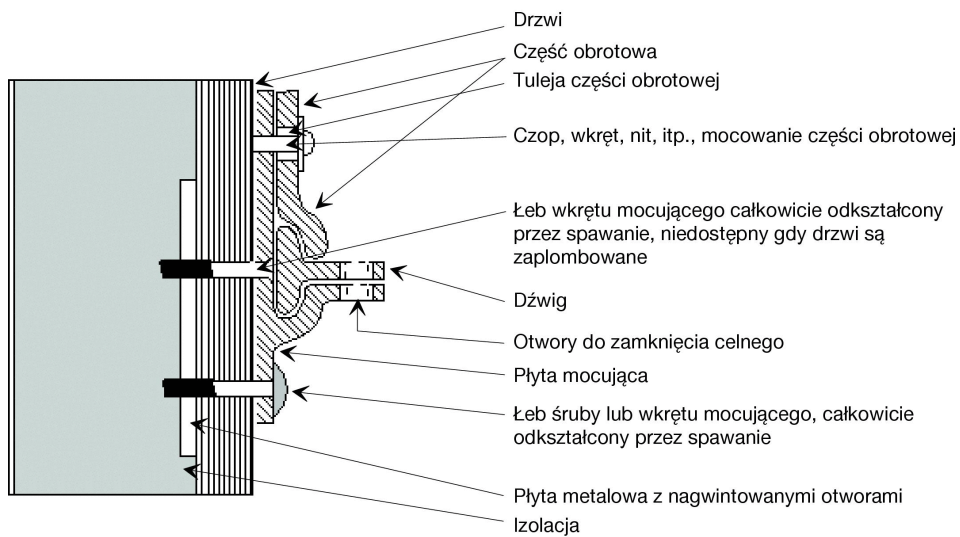
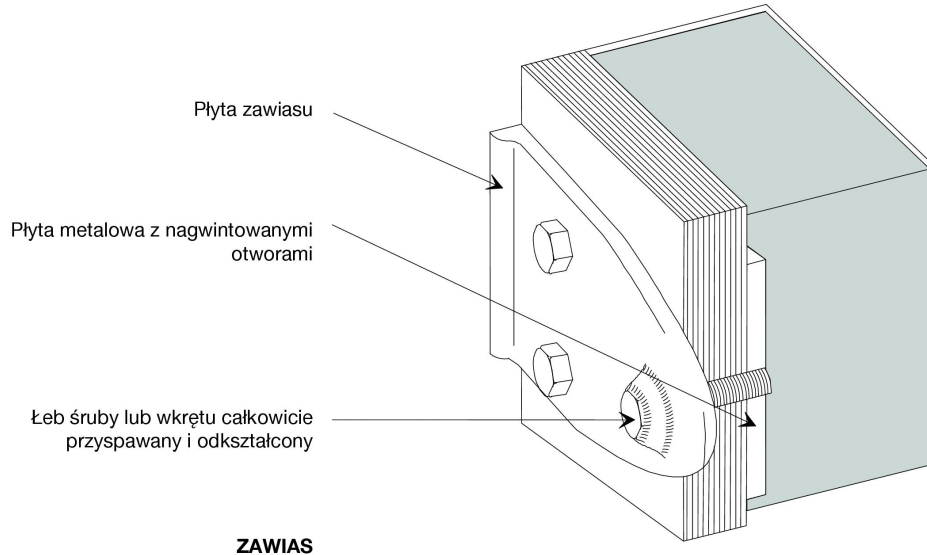
9.II.5. Ustęp 5

Nota wyjaśniająca 9.II.4 ma zastosowanie odpowiednio do ust. 5. (ECE/TRANS/WP.30/AC.2/113, ust. 30).

▼ **B**

Rysunek nr 1

PRZYKŁAD ZAWIASU I URZĄDZENIA DO ZAMYKANIA CELNEGO DRZWI POJAZDÓW
WYPOSAŻONYCH W IZOLOWANE CIEPLNE POMIESZCZENIA ŁADUNKOWE

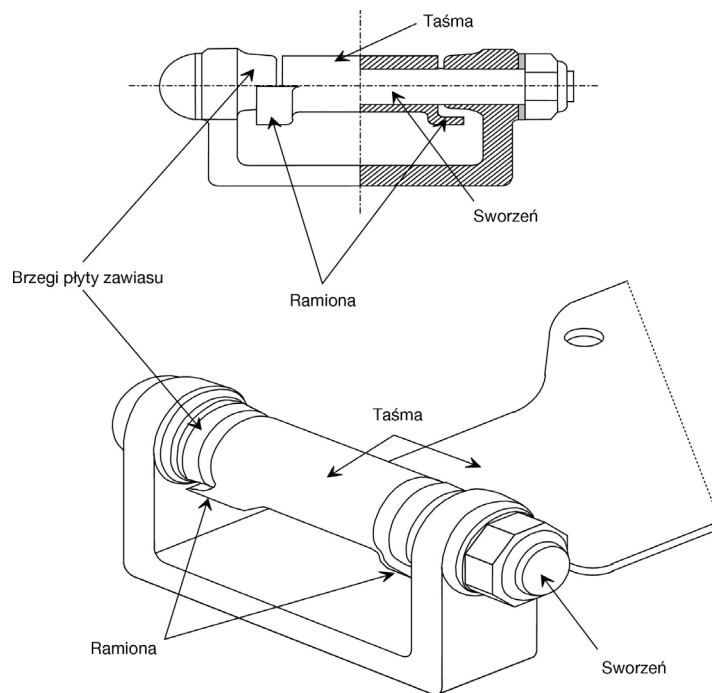


▼B

Rysunek nr 1a

WZÓR ZAWIASU NIE WYMAGAJĄCEGO SPECJALNEGO ZABEZPIECZENIA
DLA SWORZNIĄ ZAWIASU

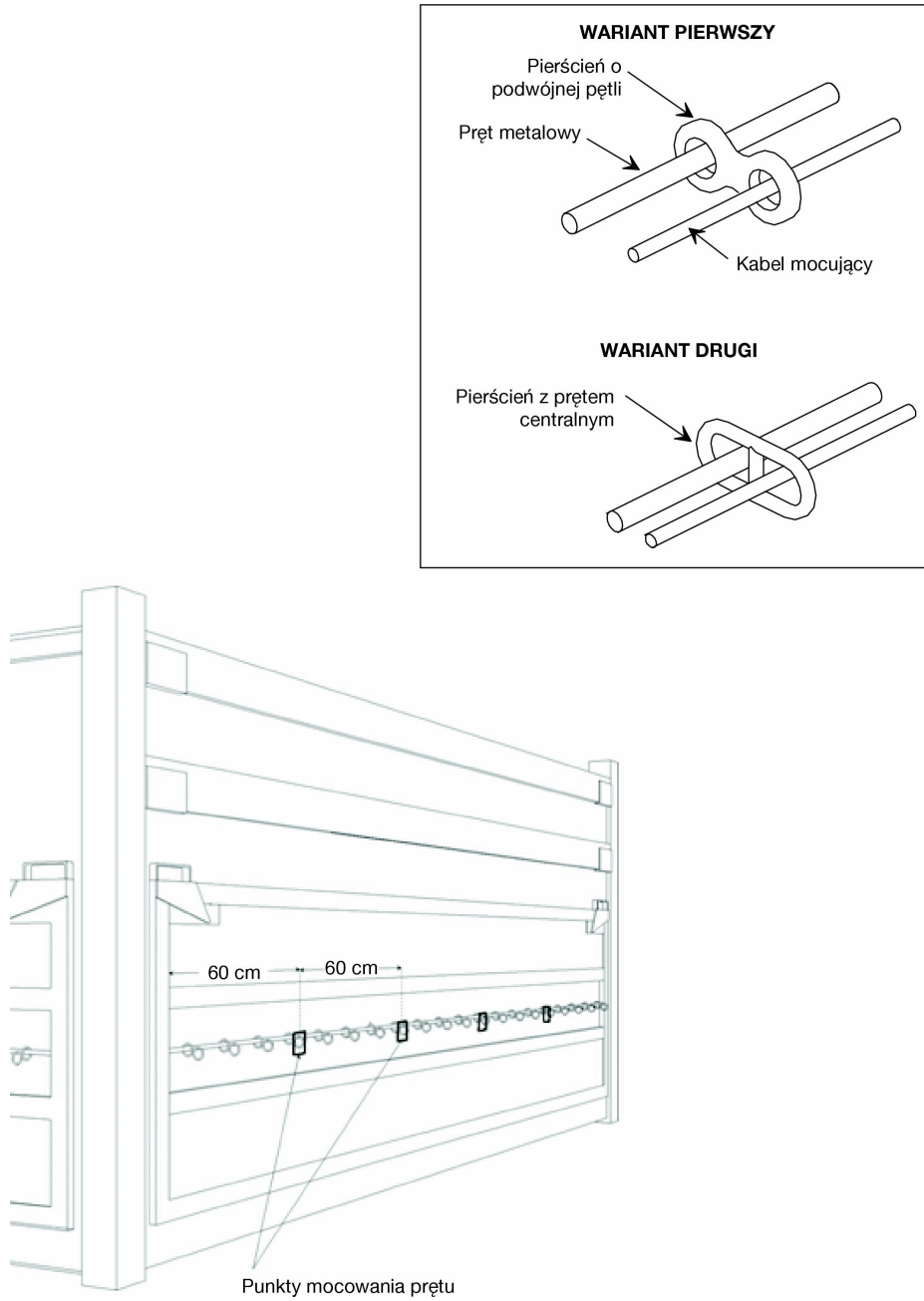
Wzór zawiasu przedstawiony poniżej odpowiada wymogom określonym w drugim zdaniu noty wyjaśniającej 2.2.1b) lit. b). Taśma i płyta zawiasu jest zaprojektowana w taki sposób, że niepotrzebne jest dodatkowe zabezpieczenie sworznia, jeżeli ramiona taśmy wystają poza brzegi płyty zawiasu. Ramiona te zabezpieczają drzwi z nałożonymi zamknięciami celnymi przed otwarciem od strony zawiasu, bez pozostawienia widocznych śladów, nawet jeśli niezabezpieczony sworzень został usunięty.



▼B

Rysunek nr 2

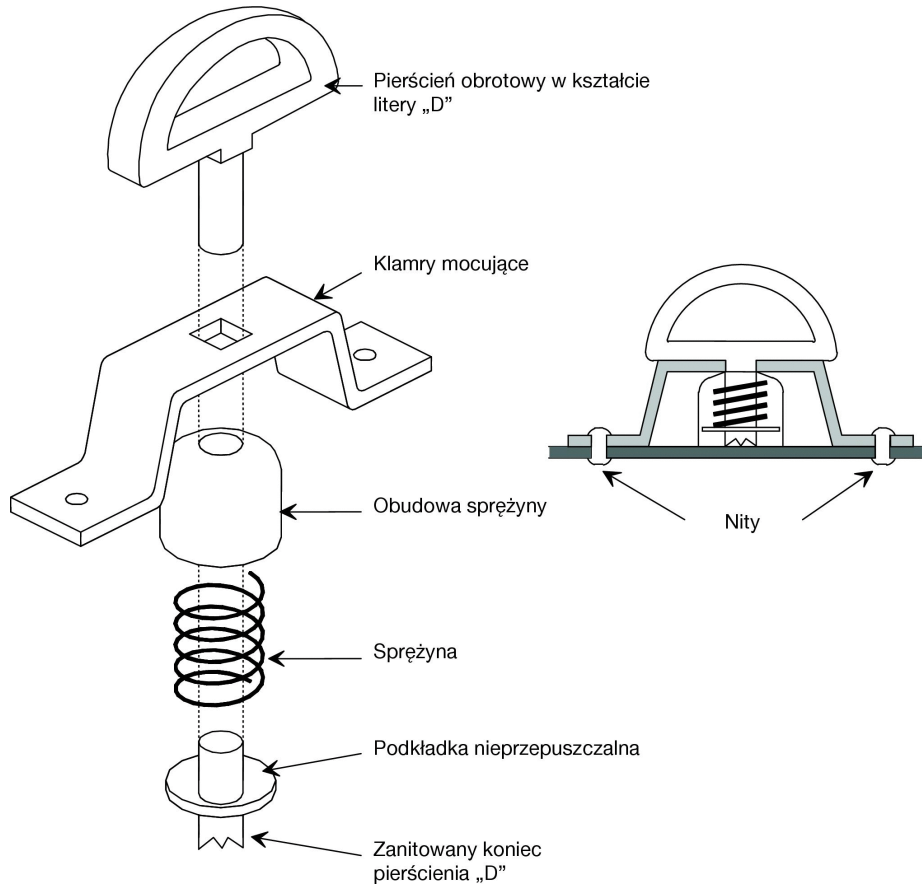
POJAZDY Z OPOŃCZĄ O PRZESUWANYCH PIERŚCIENIACH



▼B

Rysunek nr 2a

WZÓR PIERŚCIENIA OBROTOWEGO W KSZTAŁCIE LITERY „D”

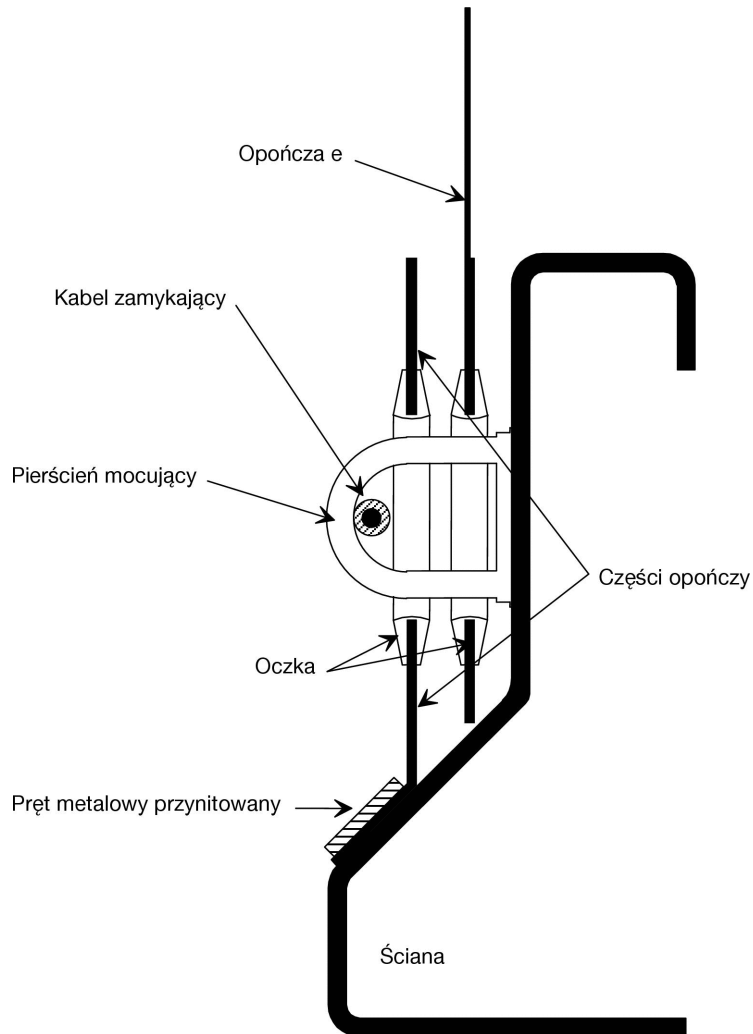


▼B

Rysunek nr 3

PRZYKŁAD URZĄDZENIA DO ZAMYKANIA OPOŃCZY POJAZDU

Urządzenie przedstawione poniżej odpowiada warunkom określonym w załączniku 2 art. 3 ust. 11 lit. a) ostatni akapit. Odpowiada ono także warunkom określonym w załączniku 2 art. 3 ust. 6 lit. a) i b).

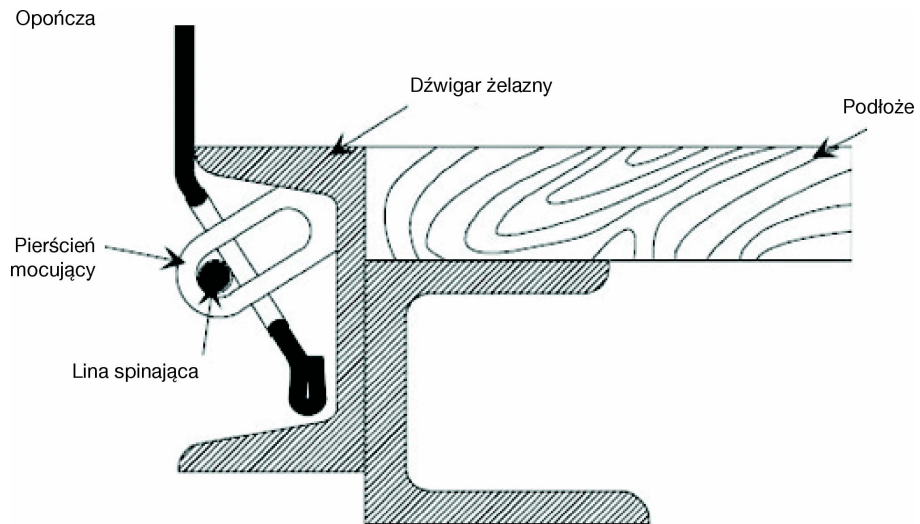


▼B

Rysunek nr 4

URZĄDZENIE DO ZAMYKANIA OPOŃCZY

Przedstawione poniżej urządzenie spełnia wymogi załącznika 2. Artykuł 3 ust. 6 lit. a) i b).

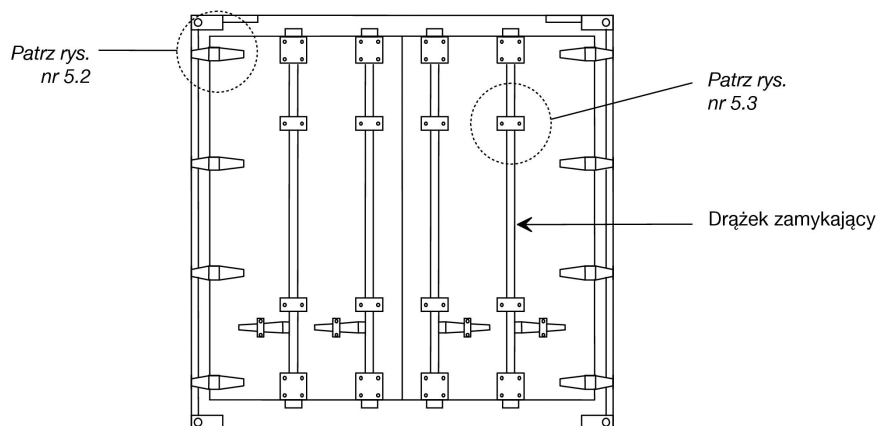


▼ B

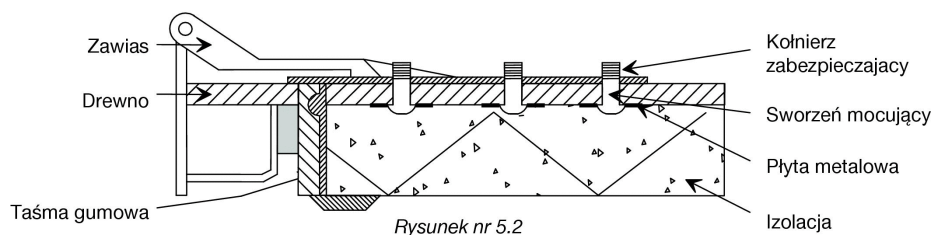
Rysunek nr 5

WZÓR URZĄDZENIA ZAMYKAJĄCEGO WPROWADZONEGO OD WEWNĄTRZ
KONSTRUKCJI IZOLOWANYCH DRZWI

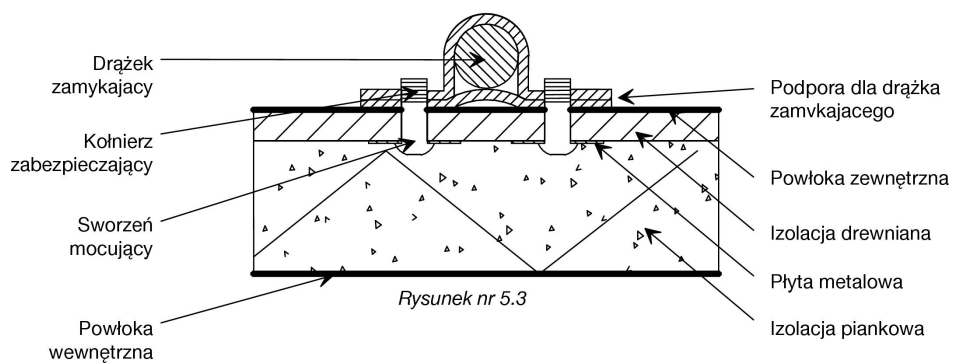
Widok tyłu drzwi



Rysunek nr 5.1



Rysunek nr 5.2



Rysunek nr 5.3



ZAŁĄCZNIK 7

ZAŁĄCZNIK DOTYCZĄCY UZNANIA KONTENERÓW

CZĘŚĆ I

REGULAMIN DOTYCZĄCY WARUNKÓW TECHNICZNYCH DLA KONTENERÓW, KTÓRE MOGĄ BYĆ DOPUSZCZONE DO PRZEWOZU MIĘDZYNARODOWEGO POD ZAMKNIĘCIEM CELNYM

Artykuł 1

Zasady podstawowe

Można uznać za nadające się do międzynarodowego przewozu towarów pod zamknięciem celnym tylko kontenery zbudowane i urządzone w taki sposób:

- a) aby żaden towar nie mógł być wyjęty z zamkniętej części kontenera lub do niej włożony bez pozostawienia widocznych śladów włamania lub zerwania zamknięcia celnego;
- b) aby zamknięcie celne mogło być nałożone w sposób prosty i skuteczny;
- c) aby nie zawierały żadnej ukrytej przestrzeni, w której można by ukryć towary;
- d) aby wszystkie miejsca mogące pomieścić towary były łatwo dostępne dla kontroli celnej.

Artykuł 2

Konstrukcja kontenera

1. Aby spełnić wymagania określone w art. 1 niniejszego regulaminu:
 - a) części składowe kontenera (ściany, podłoga, drzwi, dach, wsporniki, ramy, poprzeczki itp.) są złączone bądź za pomocą urządzeń, które nie mogą być zdjęte i ponownie założone od zewnątrz bez pozostawienia widocznych śladów, bądź w taki sposób, aby utworzona całość nie mogła być zmieniona bez pozostawienia widocznych śladów. Jeżeli ściany, podłoga, drzwi i dach składają się z różnych elementów, to elementy te spełniają te same wymagania i są dostatecznie wytrzymałe;
 - b) drzwi i inne rodzaje zamknięć (włączając zawory, włazy, pokrywy itp.) mają urządzenia pozwalające na nałożenie zamknięcia celnego. Zdjęcie i ponowne zamocowanie z zewnątrz tego urządzenia nie powinno być możliwe bez pozostawienia widocznych śladów, a otwarcie drzwi lub innego zamknięcia — bez zerwania zamknięcia celnego. To ostatnie jest w należyty sposób zabezpieczone. Dopuszcza się otwierane dachy;
 - c) otwory wentylacyjne i ściekowe są wyposażone w urządzenia uniemożliwiające dostęp do wnętrza kontenera. Zdjęcie i ponowne zamocowanie z zewnątrz tego urządzenia nie powinno być możliwe bez pozostawienia widocznych śladów.
2. Niezależnie od postanowień art. 1 lit. c) niniejszego regulaminu dopuszcza się, aby części składowe kontenera przeznaczone na ładunek zawierały ze względów praktycznych puste przestrzenie (na przykład między przegrodami podwójnej ściany). W celu uniemożliwienia wykorzystania tych przestrzeni dla ukrycia w nich towarów:
 - (i) jeżeli osłona wewnętrzna pokrywa ścianę na całej wysokości od podłogi do dachu lub w innych przypadkach, gdy przestrzeń istniejąca między tą osłoną i ścianą zewnętrzną jest całkowicie zamknięta, wspomnianą osłonę należy założyć w sposób uniemożliwiający zdjęcie i ponowne założenie bez pozostawiania widocznych śladów oraz

▼ B

(ii) gdy osłona jest poniżej pełnej wysokości, a przestrzenie między osłoną a zewnętrzną ścianą są całkowicie wypełnione i we wszystkich innych przypadkach występowania przestrzeni w konstrukcji kontenera — liczba pustych przestrzeni jest ograniczona do minimum i przestrzenie te są łatwo dostępne dla kontroli celnych.

3. Zdejmowane nadwozie, określone w nocie wyjaśniającej 0.1j) załącznika nr 6 do konwencji może posiadać okna, pod warunkiem, że są one wykonane z wystarczająco trwałych materiałów i nie mogą być usunięte lub wymienione bez pozostawienia widocznych śladów. Dopuszcza się okna wykonane ze szkła, jednak w przypadku stosowania szkła innego niż szkło bezpieczne, okna są zabezpieczone metalową kratą, nie dającą się usunąć z zewnątrz; średnica oczek kraty nie przekracza 10 mm. Nie wolno stosować okien w kontenerach, określonych w artykule 1 lit. j) konwencji, innych niż w zdejmowanym nadwoziu zdefiniowanym w nocie wyjaśniającej 0.1j) załącznika nr 6 do konwencji.

*Artykuł 3***Kontenery składane lub rozbierane**

Postanowienia art. 1 i 2 niniejszego regulaminu odnoszą się do kontenerów składanych lub rozbieranych; ponadto mają one system urządzeń ryglujących, zamykających różne części kontenera po jego złożeniu. System ryglujący, jeśli znajdzie się na zewnątrz złożonego kontenera, powinien umożliwiać nałożenie zamknięć przez urząd celny.

*Artykuł 4***Kontenery kryte opończą**

1. Postanowienia art. 1, 2 i 3 niniejszego regulaminu odnoszą się do kontenerów krytych opończą w takiej mierze, w stosowanych przypadkach. Ponadto, kontenery te podlegają postanowieniom niniejszego artykułu.

2. Opończa jest sporządzona z mocnego płótna bądź tkaniny pokrytej substancją z tworzywa sztucznego lub gumowanej, nierozciągliwej i o dostatecznej wytrzymałości. Jest ona w dobrym stanie oraz być wykonana w taki sposób, aby po założeniu urządzenia zamykającego nie można było dostać się do ładunku bez pozostawienia widocznych śladów.

3. Jeżeli opończa jest sporządzona z kilku części, ich brzegi są założone jeden na drugi i połączone dwoma szwami odległymi od siebie co najmniej o 15 mm. Szwamy te są wykonane zgodnie z rysunkiem nr 1 załączonym do niniejszego regulaminu; jeżeli jednak przy niektórych częściach opończy (takich jak tylne klapy i wzmocnione rogi) nie byłoby możliwe ich połączenie w wymieniony sposób, wystarczy założyć tylko brzeg części wierzchniej i przyszyć ją zgodnie z rysunkiem nr 2 załączonym do niniejszego regulaminu. Jeden ze szwów jest widoczny tylko od wewnątrz i kolor nici użytej do tego szwu wyraźnie różni się od koloru opończy i od koloru nici użytej do drugiego szwu. Wszystkie szwy są wykonane maszynowo.

4. Jeżeli opończa z tkaniny pokrytej tworzywem sztucznym sporządzona jest z kilku części, części te mogą być również spojone zgodnie z rysunkiem nr 3 załączonym do niniejszego regulaminu. Brzeg jednej części nałożony jest na drugi brzeg na szerokość co najmniej 15 mm. Spojenie części dokonane jest na całej tej szerokości. Brzeg zewnętrzny złącza jest pokryty taśmą z tworzywa sztucznego o szerokości co najmniej 7 mm, nałożoną w taki sam sposób przez spojenie. Na taśmie tej, jak również obok niej, na szerokości co najmniej 3 mm z każdej jej strony, wydrukowany jest jednolity i wyraźny wzór. Spojenie wykonane jest w taki sposób, aby poszczególne części nie mogły zostać rozdzielone, a następnie połączone bez pozostawienia widocznych śladów.

▼ B

5. Naprawy dokonywane są w sposób przedstawiony na rysunku nr 4 załączonym do niniejszego regulaminu; brzegi są założone jeden na drugi i połączone dwoma widocznymi szwami odległymi od siebie co najmniej o 15 mm; kolor nici widocznej od wewnątrz różni się do koloru nici widocznej z zewnątrz, jak również od koloru opończy; wszystkie szwy są wykonane maszynowo. Jeżeli naprawa opończy uszkodzonej przy brzegach jest dokonywana przez zastąpienie uszkodzonych części łąką, szew może być również wykonany zgodnie z przepisem ustępu 3 niniejszego artykułu i rysunkiem nr 1 załączonym do niniejszego regulaminu. Naprawy opończ z tkaniny pokrytej tworzywem sztucznym mogą być także wykonane w sposób opisany w ust. 4 niniejszego artykułu, jednak w tym przypadku plastikowa taśma musi być nałożona po obu stronach opończy, a łąka powinna być wstawiona od wewnętrznej strony.

6. Opończa jest przymocowana na kontenerze w sposób odpowiadający ściśle warunkom określonym w art. 1 lit. a) i b) niniejszego regulaminu. Mogą być zastosowane następujące rozwiązania:

a) Opończa może być przymocowana przy użyciu:

- (i) metalowych pierścieni przytwierdzonych do kontenera;
- (ii) oczek rozmieszczonych na brzegu opończy; i
- (iii) liny mocującej, przechodzącej przez pierścienie ponad opończę i widocznej z zewnątrz na całej długości.

Opończa przykrywa części stałe kontenera na odległości co najmniej 250 mm, mierzonej od środka pierścieni mocujących, z wyjątkiem przypadków, gdy z samych założeń konstrukcyjnych kontenera wynika, że nie jest możliwy jakikolwiek dostęp do towarów.

b) Jeżeli brzeg opończy ma być na stałe umocowany do kontenera, połączenie to jest ciągłe i wykonane za pomocą trwałych urządzeń.

c) W przypadku zastosowania jednego ze sposobów umocowania opończy, opończa w pozycji zamkniętej ściśle przylega do zewnętrznej ściany kontenera (patrz rysunek nr 6 załączony do niniejszego regulaminu).

7. Opończa jest podtrzymana przy użyciu — odpowiednio — stojaków, ścianek, łuków, listew itd.

8. Odstęp między pierścieniami i między oczkami nie przekracza 200 mm. Odstęp ten może być większy, nie powinien jednak przekraczać jednak 300 mm po każdej stronie słupka, jeśli konstrukcja kontenera i opończy jest taka, że uniemożliwia swobodny dostęp do kontenera. Oczka powinny być wzmocnione.

9. Jako lin mocujących należy używać:

- a) linek stalowych o średnicy co najmniej 3 mm; lub
- b) sznurów konopnych lub szałowych o średnicy co najmniej 8 mm, otoczonych przezroczystą powłoką z nierozciągliwego tworzywa sztucznego. lub
- c) sznurów złożonych z wsadów z przewodów światłowodowych wewnątrz spiralnie zwiniętej metalowej osłony, otoczonej powłoką z przezroczystego, nierozciągliwego materiału plastikowego lub
- d) linki mające rdzeń z materiału tekstylnego, otoczonego co najmniej czterema zwojami wyłącznie z drutów stalowych i pokrywającymi całkowicie rdzeń, pod warunkiem że średnica tych kabli będzie wynosić co najmniej 3 mm (nie biorąc pod uwagę ewentualnej przezroczystej powłoki).

▼ B

Sznury i linki określone w ust. 9 lit. a)–d) niniejszego artykułu mogą być otoczone przezroczystą powłoką z nierozciągliwego tworzywa sztucznego.

W przypadkach, gdy opończa musi być przymocowana do ramy w systemie konstrukcji, który skądinąd odpowiada postanowieniom ust. 6 lit. a) niniejszego artykułu, do mocowania może być użyty rzemień (przykład takiego systemu konstrukcji pokazano na rys.7 załączonym do niniejszego załącznika). Rzemień musi odpowiadać wymogom określonym w ust. 11 lit. a) pkt. (iii) co do materiału, rozmiaru i kształtu.

10. Każda linka lub sznur stanowią jedną całość i są zaopatrzone na obu końcach w skuwki z twardego metalu. Każda metalowa skuwka pozwala na przewlekanie wiązania zamknięcia celnego Urządzenie do przymocowania każdej metalowej skuwki linki lub sznura zgodnie z przepisami ust. 9 lit. a), b) i d) niniejszego artykułu ma wydrążony nit przechodzący przez linkę lub sznur i pozwalający na przewlekanie wiązania zamknięcia celnego. Linka lub sznur są widoczne z jednej i z drugiej strony wydrążonego nitu, tak aby można było się upewnić, że linka lub sznur składa się rzeczywiście z jednej sztuki (patrz rysunek nr 5 załączony do niniejszego regulaminu).

11. Przy otworach w opończy służących do załadunku lub wyładunku obydwu brzegi opończy są połączone razem. Mogą być zastosowane następujące sposoby:

a) Obydwie brzegi opończy w wystarczający sposób zachodzą na siebie. Oprócz tego są one zamknięte za pomocą:

(i) kłapy przyszytej lub spojonej stosownie do postanowień ust. 3 i 4 niniejszego artykułu;

(ii) pierścieni i oczek odpowiadających warunkom ust. 8 niniejszego artykułu, pierścienie powinny być wykonane z metalu; oraz

(iii) rzemienia wykonanego z właściwego materiału, z jednej sztuki, nierozciągliwego, o szerokości co najmniej 20 mm, a grubości co najmniej 3 mm, przechodzącego przez pierścienie i przytrzymującego razem dwa brzegi opończy i kłapę; rzemień powinien być przymocowany do wewnętrznej strony opończy i powinien posiadać:

— oczko do przeciągnięcia linki wymienionej w ust. 9 niniejszego artykułu lub

— oczko, które może być nałożone na metalowy pierścień wymieniony w ust. 6 niniejszego artykułu i zabezpieczone linką wymienioną w ust. 9 niniejszego artykułu.

Kłapa nie jest wymagana, jeżeli istnieje urządzenie specjalne jak przegroda, chroniące przed dostępem do kontenera bez pozostawienia widocznych śladów. Kłapa nie jest także wymagana dla kontenerów z przesuwanymi opończami.

b) Specjalny system mocowań, trzymający brzegi opończy ściśle połączone, gdy kontener jest zamknięty i opieczętowany. System ten posiada otwór, przez który może przejść metalowy pierścień, wymieniony w ust. 6 niniejszego artykułu i powinien być zabezpieczony liną mocującą wymienioną w ust. 9 niniejszego artykułu. Taki system jest pokazany na rysunku nr 8 załączonym do niniejszego załącznika.

12. Oznaczenia identyfikujące, znajdujące się na kontenerze, jak również tabliczka uznania, o której mowa w części II niniejszego załącznika, nie są w żadnym razie przykryte opończą.

▼ B*Artykuł 5***Kontenery z przesuwanymi opończami**

1. Kontenery z przesuwanymi opończami podlegają postanowieniom art. 1, 2, 3 i 4 niniejszego regulaminu w takiej mierze, w jakiej dadzą się do nich zastosować. Ponadto kontenery te podlegają postanowieniom niniejszego artykułu.
2. Przesuwane opończe, podłoga, drzwi i inne części składowe kontenera spełniają wymogi art. 4 ust. 6, 8, 9 i 11 niniejszego regulaminu lub wymogi ustalone poniżej w ppkt. (i)-(vi);

▼ M6

- (i) przesuwane opończe, podłoga, drzwi i wszystkie inne części składowe kontenera są zmontowane przy pomocy elementów, które nie mogą być zdjęte i ponownie założone od zewnątrz bez pozostawienia widocznych śladów, bądź w taki sposób, aby utworzona całość nie mogła być zmieniona bez pozostawienia widocznych śladów;

▼ B

- (ii) opończa przykrywa stałe części górnej powierzchni kontenera przynajmniej na 1/4 faktycznej odległości między napinaczami opończy. Opończa przykrywa stałe części dolnej powierzchni kontenera przynajmniej na 50 mm. Jeżeli kontener jest zabezpieczony zamknięciami celnymi pozioma szczelina pomiędzy opończą i stałymi częściami kontenera nie może przekraczać 10mm, mierzonych prostopadle do podłużnej osi kontenera;

▼ M6

- (iii) prowadnica przesuwanej opończy, urządzenia naciągające przesuwaną opończę i inne ruchome części zmontowane są w taki sposób, aby zamknięte i zabezpieczone zamknięciami celnymi drzwi oraz inne ruchome części nie mogły być otworzone ani zamknięte od zewnątrz bez pozostawienia widocznych śladów. Prowadnica przesuwanej opończy, urządzenia naciągające przesuwaną opończę i inne ruchome części zmontowane są w taki sposób, aby dostęp do kontenera po zabezpieczeniu urządzeń zamykający był niemożliwy bez pozostawienia widocznych śladów. Przykład takiego systemu konstrukcji przedstawiono na rysunku nr 9 załączonym do niniejszego regulaminu;

▼ B

- (iv) poziomy odstęp pomiędzy oczkami stosowanymi dla potrzeb celnych na stałych częściach kontenera nie powinna przekraczać 200 mm. Odstęp ten może być większy, nie przekracza jednak 300 mm między oczkami celnymi po każdej stronie słupka, jeśli konstrukcja kontenera i opończy uniemożliwia wszelki dostęp do kontenera. W każdym przypadku powinny być spełnione warunki opisane pod literą ii);

- (v) odstęp między napinaczami opończy nie przekracza 600 mm;

- (vi) złącza stosowane do przymocowania opończy do stałych części kontenera powinny spełniać wymagania określone w art. 4 ust. 9 niniejszego regulaminu.

▼ **M6***Artykuł 6***Kontenery z krytym opończą dachem przesuwnym**

1. Art. 1, 2, 3, 4 i 5 niniejszego regulaminu stosuje się, w stosownych przypadkach, do kontenerów z krytym opończą dachem przesuwym. Ponadto kontenery te są zgodne z postanowieniami niniejszego artykułu.

2. Kryty opończą dach przesuwny powinien spełniać wymogi określone poniżej w ppkt (i) do (iii):

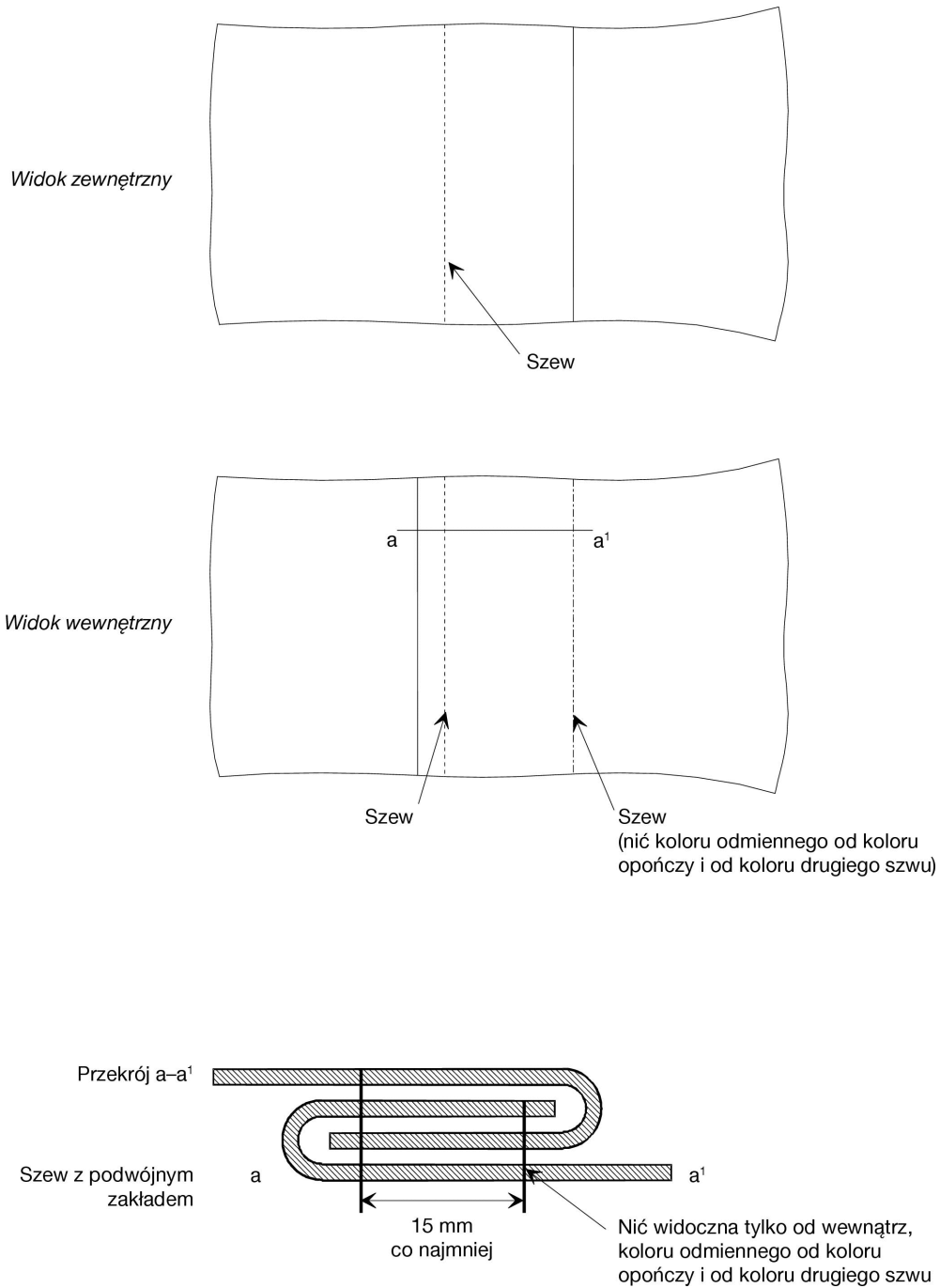
- (i) kryty opończą dach przesuwny jest zmontowany przy pomocy elementów, które nie mogą być zdjęte i ponownie założone od zewnątrz bez pozostawienia widocznych śladów, bądź w taki sposób, aby utworzona całość nie mogła być zmieniona bez pozostawienia widocznych śladów;
- (ii) opończa dachu przesuwego przykrywa stałą część dachu na przedniej stronie kontenera, tak że opończa dachu nie może być przeciągnięta przez górny brzeg obwodziły górnej. Wzdłuż kontenera mocuje się po obu stronach na krawędzi opończy dachu naprężoną linkę stalową w taki sposób, aby nie mogła być zdjęta i ponownie przymocowana bez pozostawienia widocznych śladów. Opończa dachu jest przymocowana do profilu przesuwego w taki sposób, że nie może być usunięta ani ponownie przymocowana bez pozostawienia widocznych śladów;
- (iii) prowadnica dachu przesuwego, urządzenia naciągające dach przesuwny i inne ruchome części zmontowane są w taki sposób, aby zamknięte i zabezpieczone zamknięciami celnymi drzwi, dach oraz inne ruchome części nie mogły być otworzone ani zamknięte od zewnątrz bez pozostawienia widocznych śladów. Prowadnica dachu przesuwego, urządzenia naciągające dach przesuwny i inne ruchome części są zmontowane w taki sposób, aby dostęp do kontenera po zabezpieczeniu urządzeń zamykających był niemożliwy bez pozostawienia widocznych śladów.

Przykład możliwego systemu konstrukcji przedstawiono na rysunku nr 10 załączonym do niniejszego regulaminu.

▼ B

Rysunek nr 1

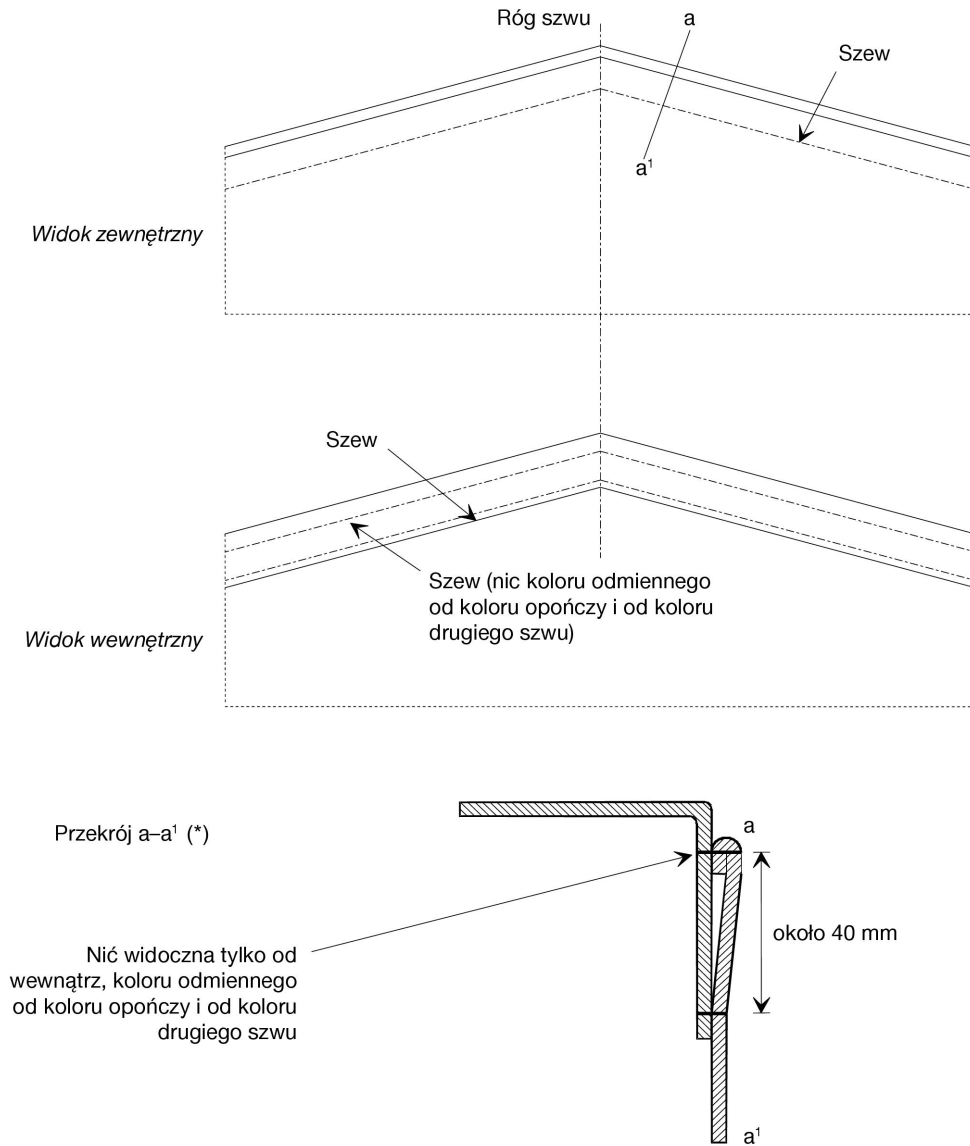
OPOŃCZA SPORZĄDZONA Z WIELU CZĘŚCI POŁĄCZONYCH ZA POMOCĄ SZWU



▼ **B**

Rysunek nr 2

OPOŃCZA SPORZĄDZONA Z WIELU CZĘŚCI

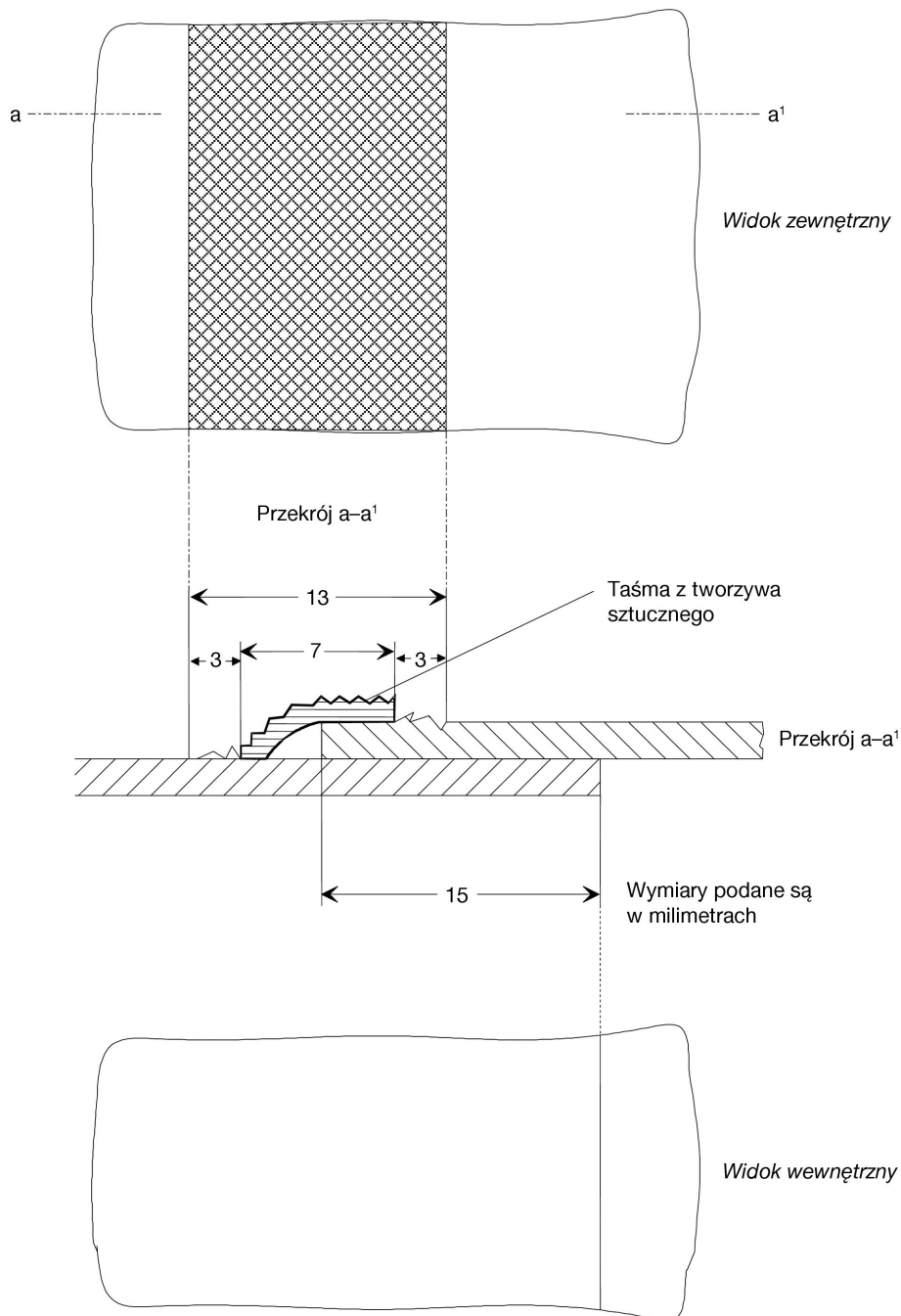


(*) Ten rysunek przedstawia sposób połączenia w górnej części oponczy zgodnie z przepisami załącznika 2 art. 3 ust. 3.

▼B

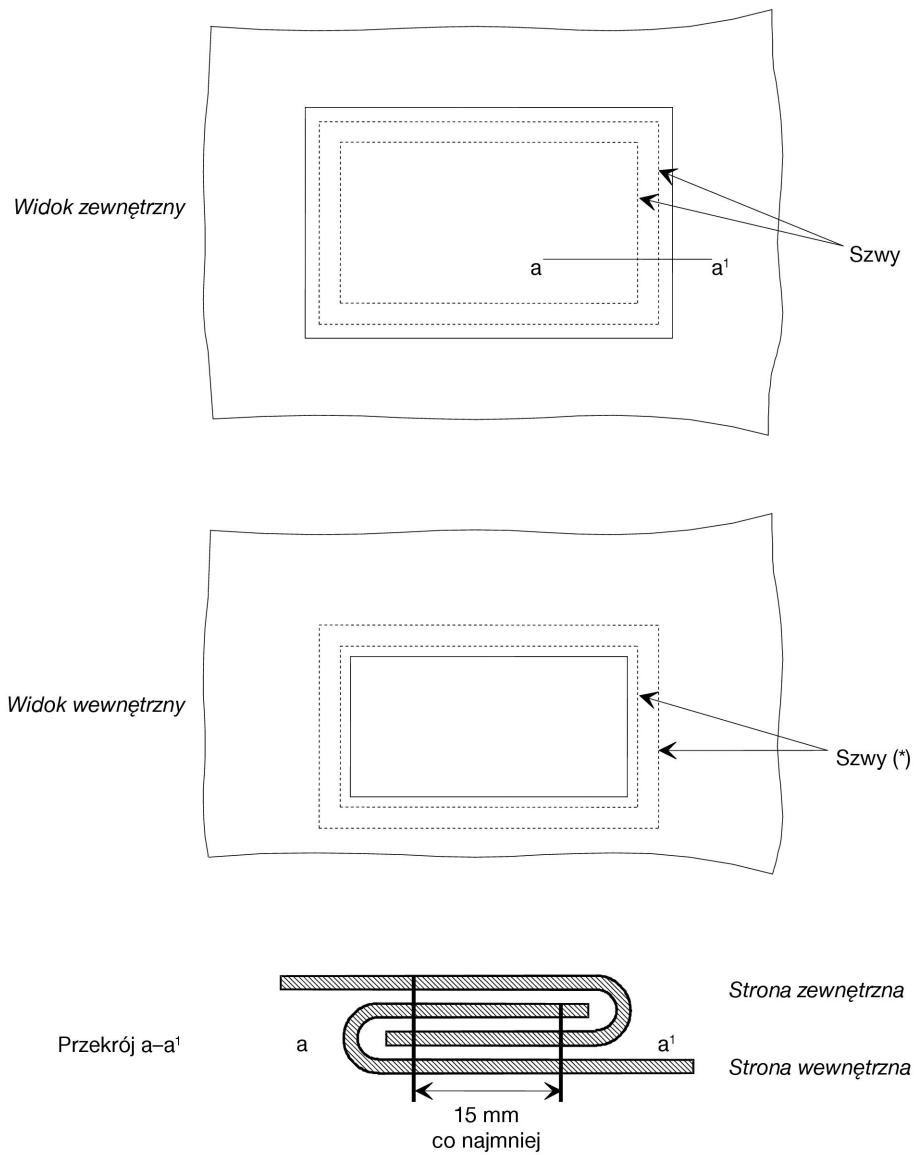
Rysunek nr 3

OPOŃCZA SPORZĄDZONA Z WIELU CZĘŚCI



▼ B

Rysunek nr 4
NAPRAWA OPOŃCZY



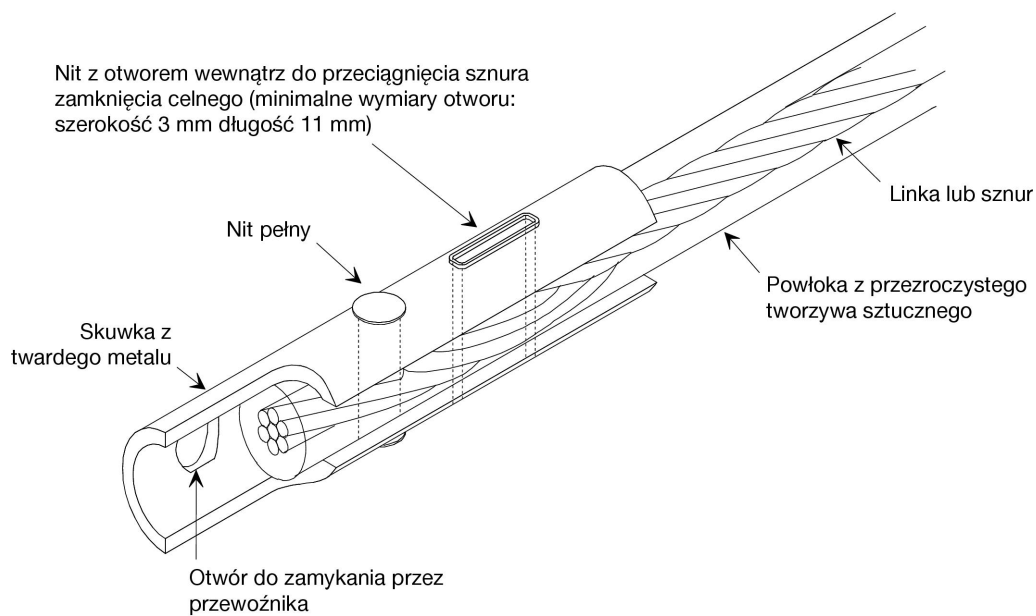
(*) Nici widoczne od wewnątrz powinny być odmiennego koloru od nici widocznych od zewnątrz i od koloru opończy.

▼B

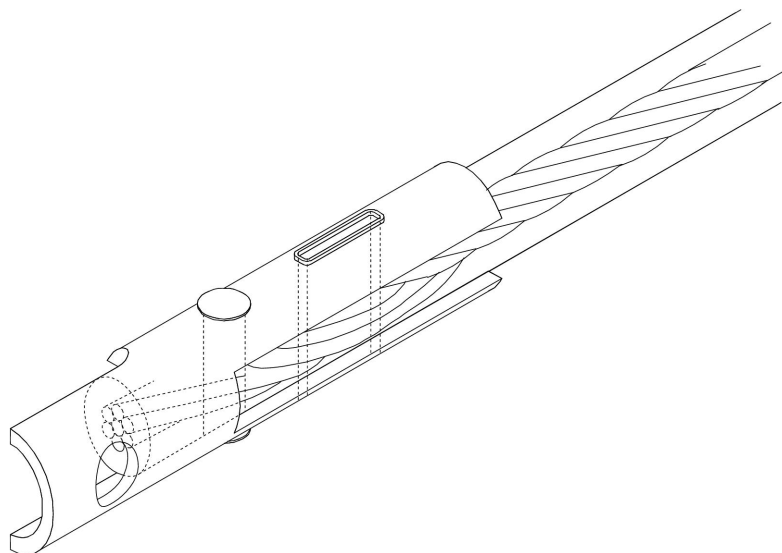
Rysunek nr 5

WZÓR SKUWKI

1. Widok boczny — przód



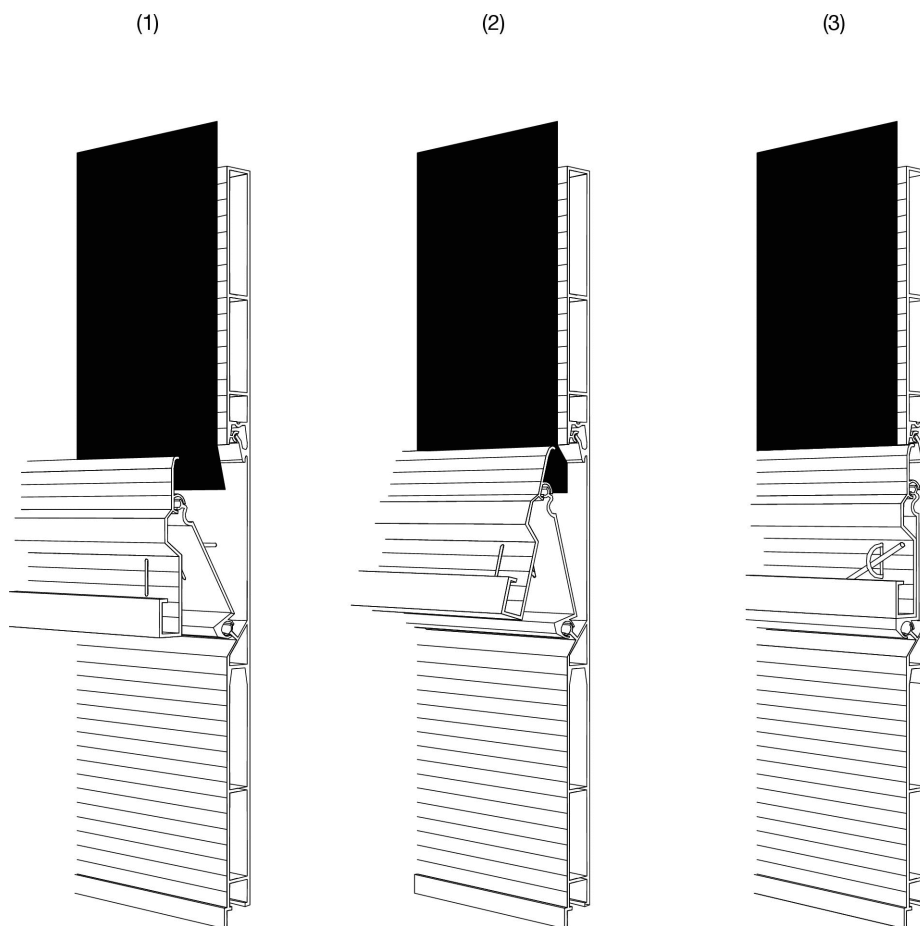
2. Widok boczny — tył



▼B

Rysunek nr 6

WZÓR SYSTEMU ZAMKNIĘĆ OPOŃCZY



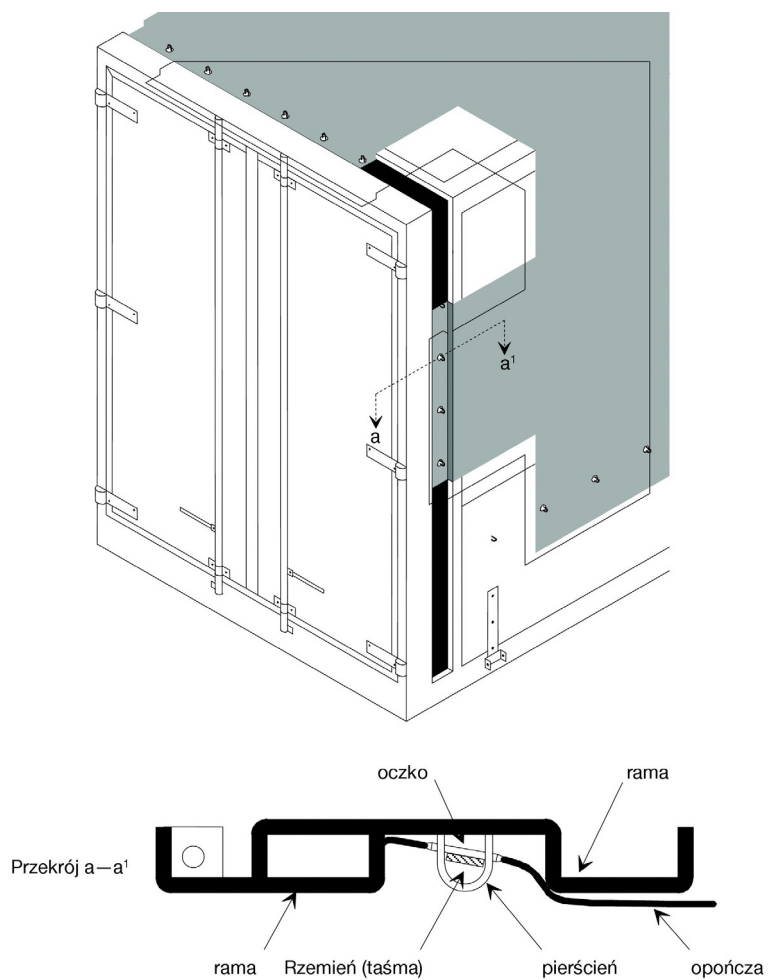
Opis

Dopuszcza się ten system zamknięć opończy pod warunkiem, że jest ona umocowana za pomocą przynajmniej jednego metalowego pierścienia na każdym końcu wejścia do pomieszczenia przeznaczonego na ładunek. Owalne otwory, przez które przechodzi pierścień, powinny być takiej wielkości, aby jedynie pierścień mógł przez nie przechodzić. Gdy system jest zamknięty, widoczna część metalowego pierścienia nie wystaje więcej niż na podwójną grubość liny łączącej.

▼B

Rysunek nr 7

WZÓR OPOŃCZY PRZYMOCOWANYCH DO SPECJALNIE PROFILOWANYCH RAM



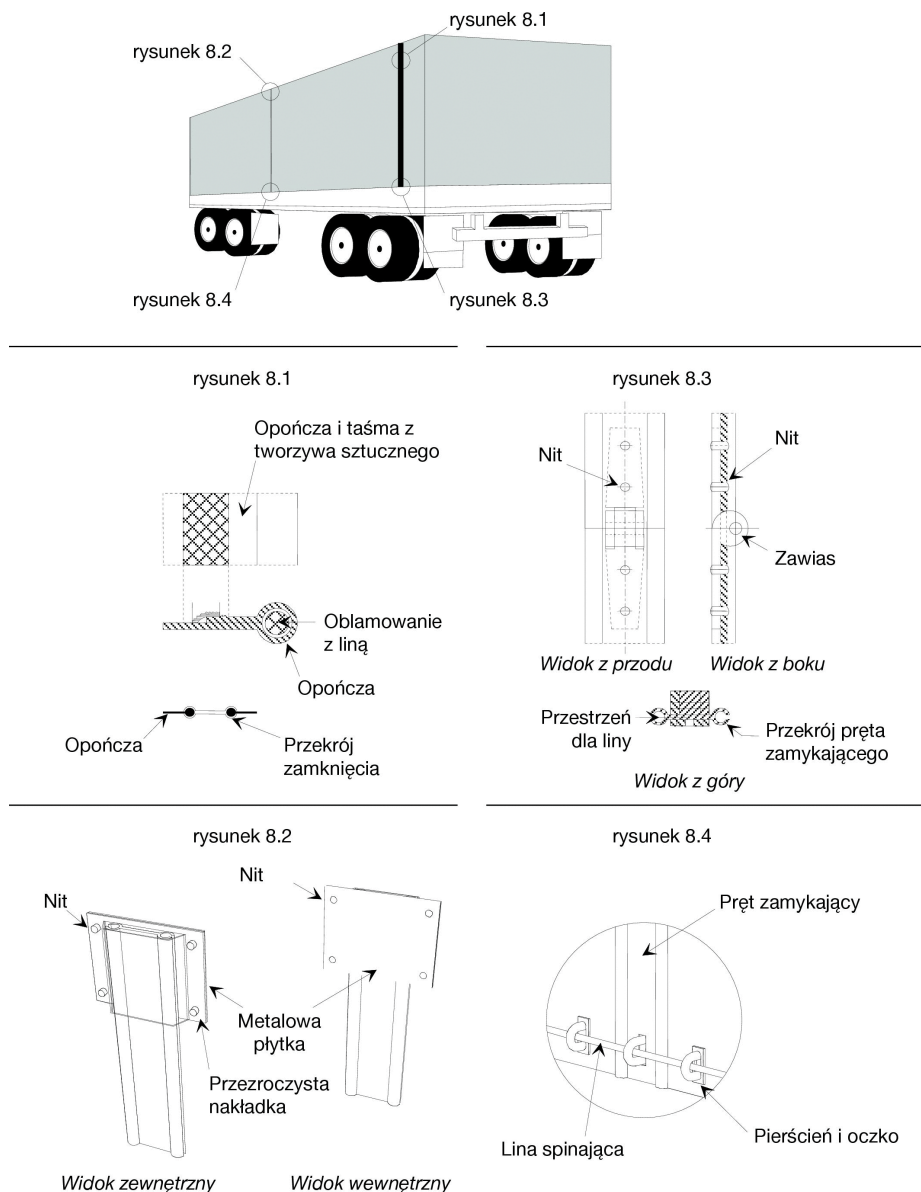
Opis

Takie połączenie opończy z pojazdem jest dopuszczalne pod warunkiem, że pierścienie są umocowane we wgłębieniu i z niego nie wystają. Szerokość wgłębienia powinna być możliwie największa.



Rysunek nr 8

WZÓR SYSTEMU ZAMKNIĘĆ PRZY OTWORACH W OPOŃCZY DO ZAŁADUNKU I ROZŁADUNKU



Opis

W tym systemie zamknięć otworów opończy, używanych do załadunku i rozładunku, dwa brzozy opończy połączone są za pomocą aluminiowego pręta zamykającego. Otwory w opończy są oblamowane taśmą i wyposażone w linę (zob. rysunek nr 8.1). Uniemożliwia to wyrwanie opończy z pręta zamykającego. Oblamowanie to winno się znajdować na zewnątrz i być zgrzane zgodnie z postanowieniami art. 3 ust. 4 załącznika 2 do konwencji.

Brzozy opończy muszą przechodzić przez otwory w aluminiowym pręcie zamykającym i wchodzić w dwa równoległe podłużne kanały, których dolna część powinna być zaślepiena. Jeżeli pręt zamykający znajduje się w górnej pozycji, brzozy opończy są połączone.

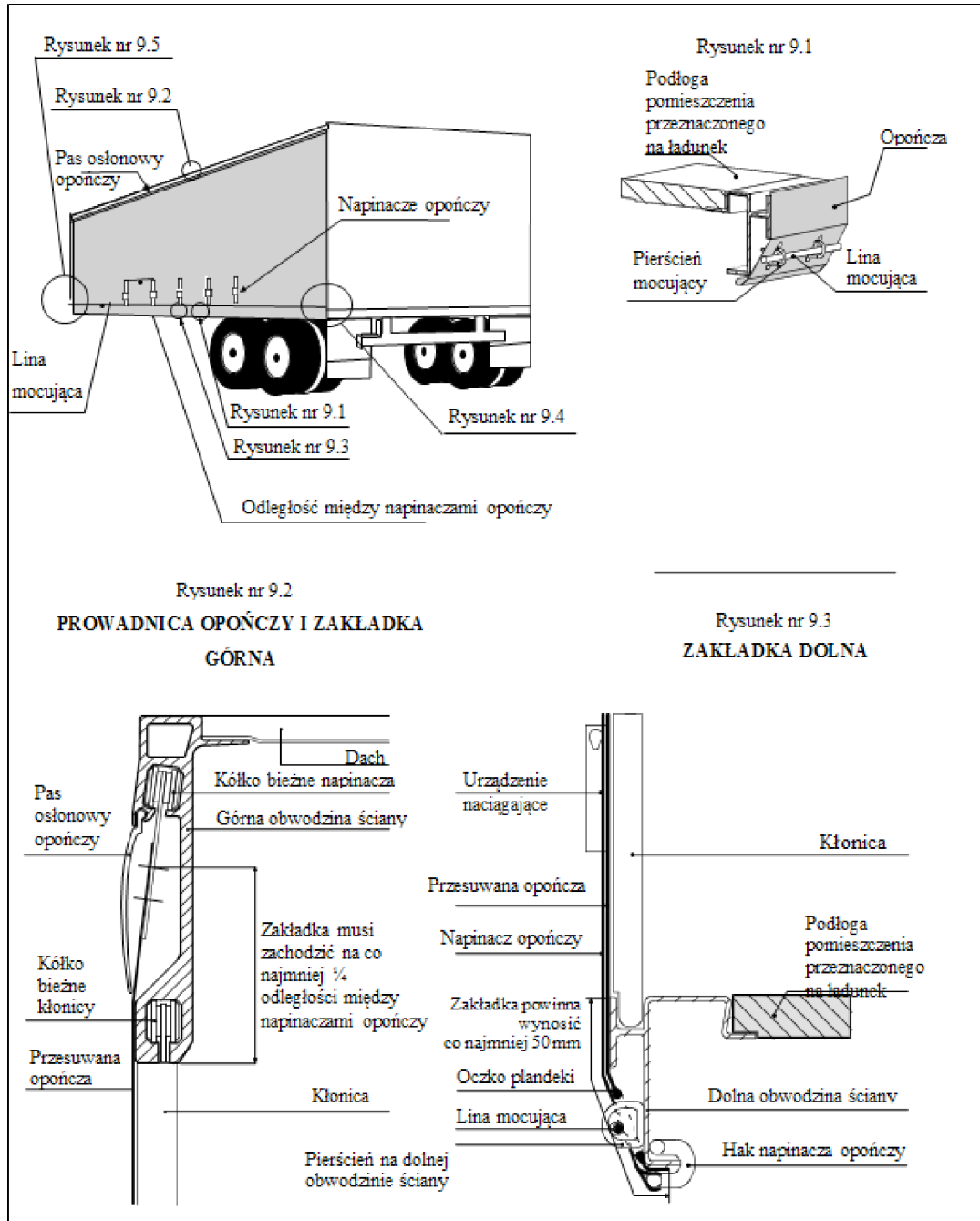
W górnej części otworu używanego do załadunku i rozładunku, pręt zamykający jest blokowany przez przezroczystą plastikową nakładkę przytwierdzoną do opończy za pomocą nitów (zob. rysunek nr 8.2.). Pręt zamykający składa się z dwóch części połączonych przynitowanym zawiasem, co umożliwia jego składanie w celu łatwego zamontowania i zdejmowania. Zawias ten musi być wykonany w taki sposób, aby jego konstrukcja uniemożliwiała usunięcie obrotowego sworznia gdy system jest zamknięty (zob. rysunek nr 8.3).

W dolnej części pręta zamykającego znajduje się otwór, przez który przechodzi pierścień. Otwór ten jest owalny a jego wielkość pozwala załadować na przejście pierścienia (zob. rysunek nr 8.4.). Lina spinająca TIR będzie przewleczona przez ten pierścień w celu zabezpieczenia pręta zamykającego.

▼ M6

Rysunek nr 9

WZÓR KONSTRUKCJI KONTENERA Z PRZESUWANYMI OPOŃCZAMI



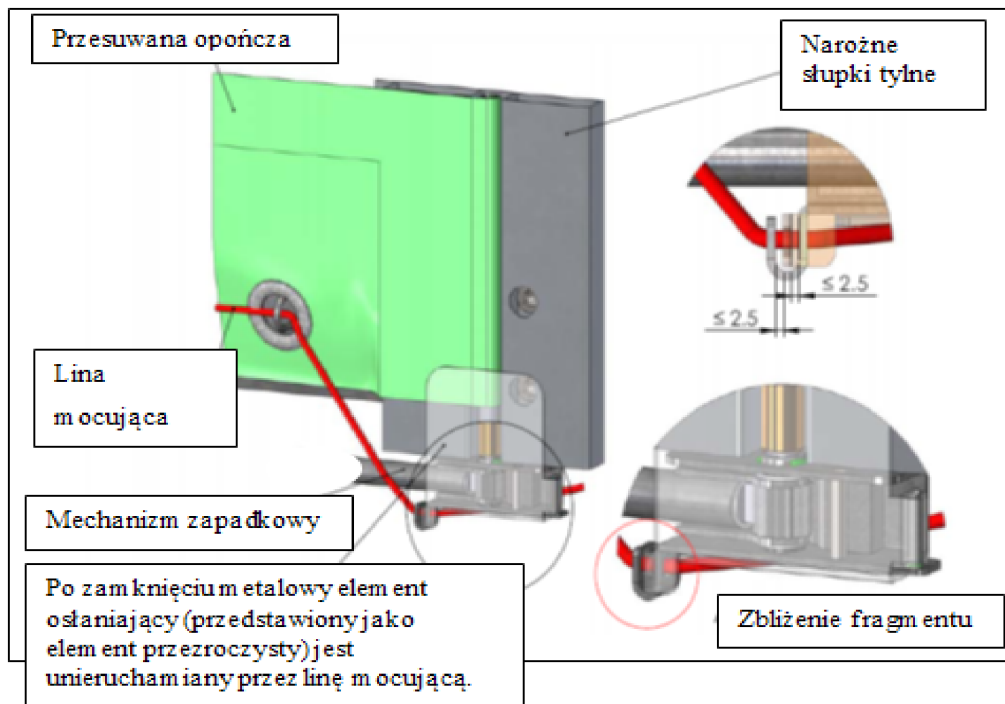
▼ M6

Rysunek nr 9, ciąg dalszy:

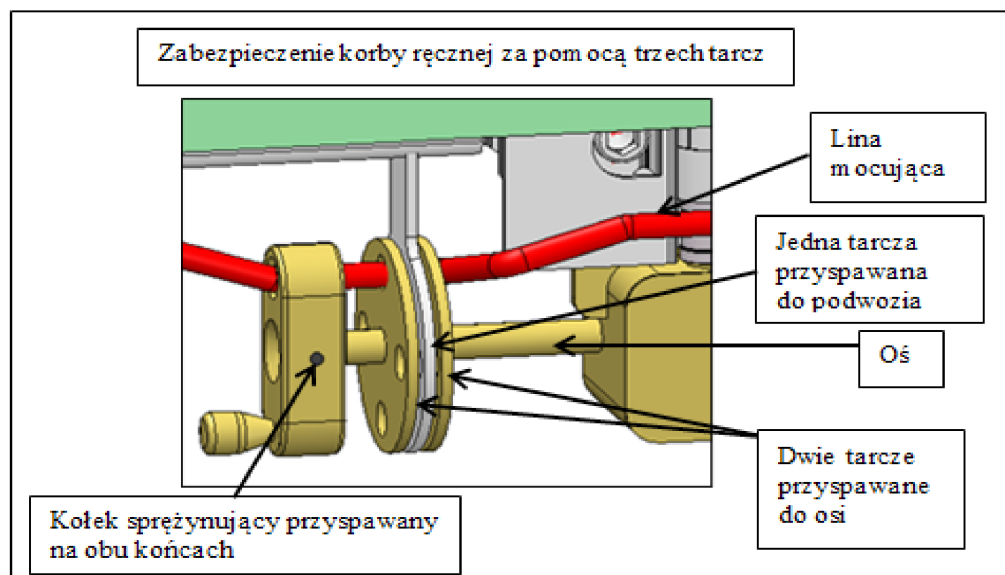
Rysunek nr 9.4

Do napinania przesuwanych opończ w kierunku poziomym stosowany jest mechanizm zapadkowy (zazwyczaj z tyłu kontenera). Na poniższym rysunku przedstawiono dwa przykłady, a) i b), w jaki sposób można zabezpieczyć zapadkę lub skrzynkę przekładniową.

a) Zabezpieczenie zapadki



b) Zabezpieczenie skrzynki przekładniowej



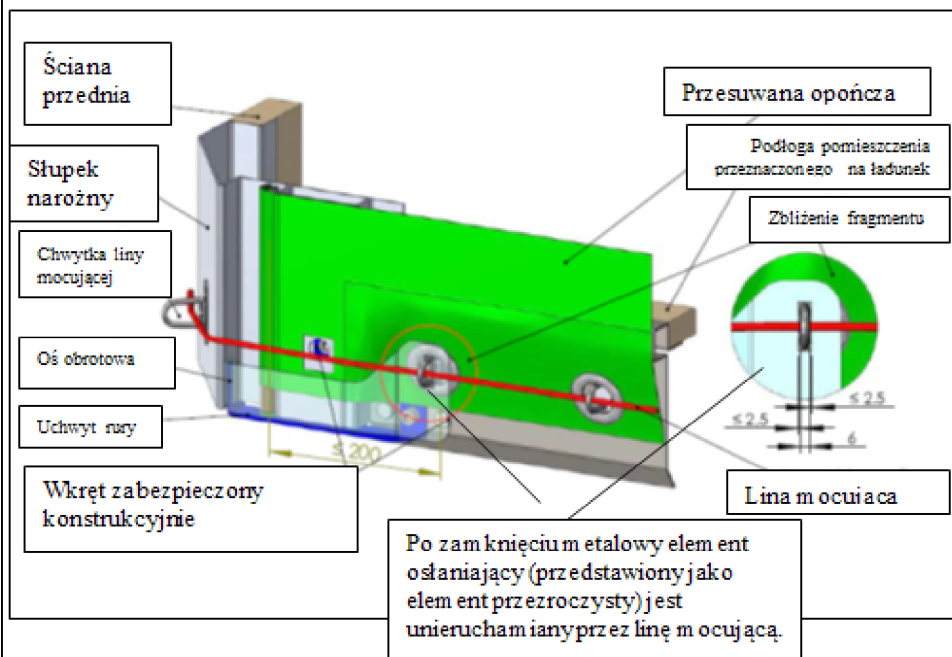
▼ M6

Rysunek nr 9, ciąg dalszy:

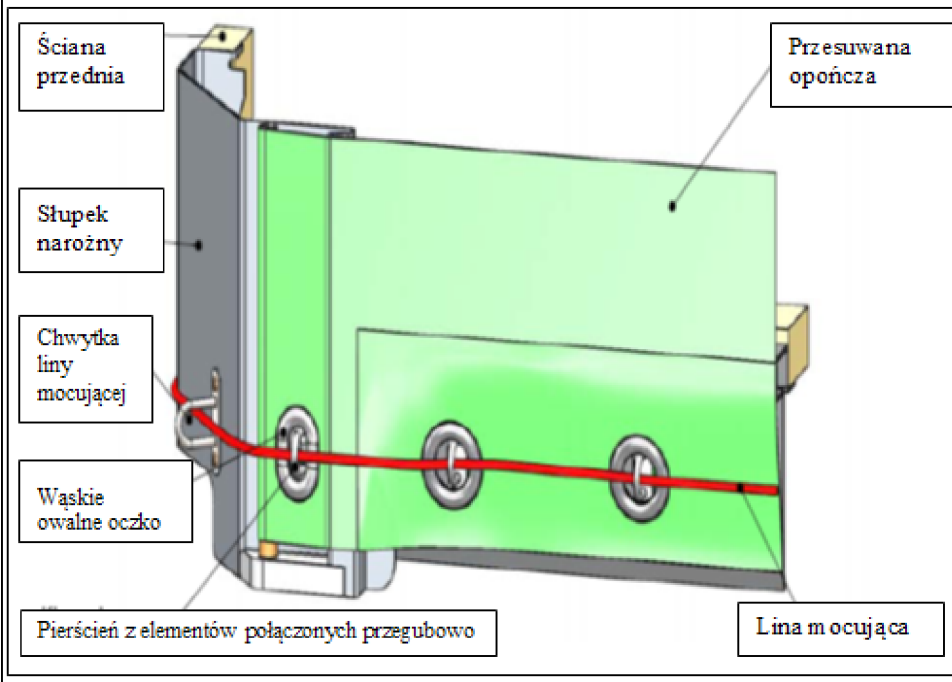
Rysunek nr 9.5

Do mocowania przesuwanej opanczy po drugiej stronie (zazwyczaj na przodzie kontenera), można stosować następujące systemy: a) lub b).

a) Metalowy element osłaniający



b) Wąskie owalne oczko, system uniemożliwiający podniesienie rury napinającej

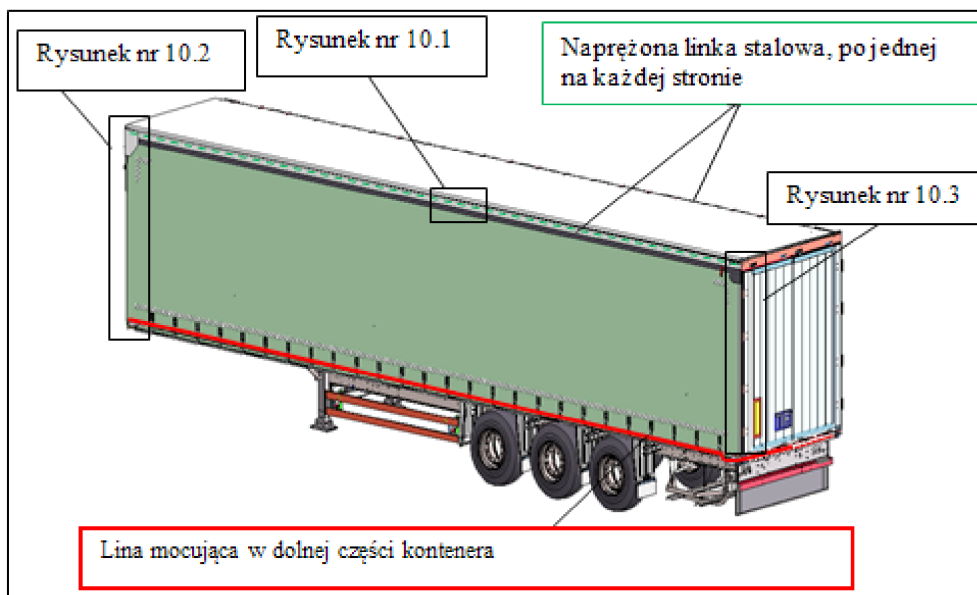


▼ M6

Rysunek nr 10

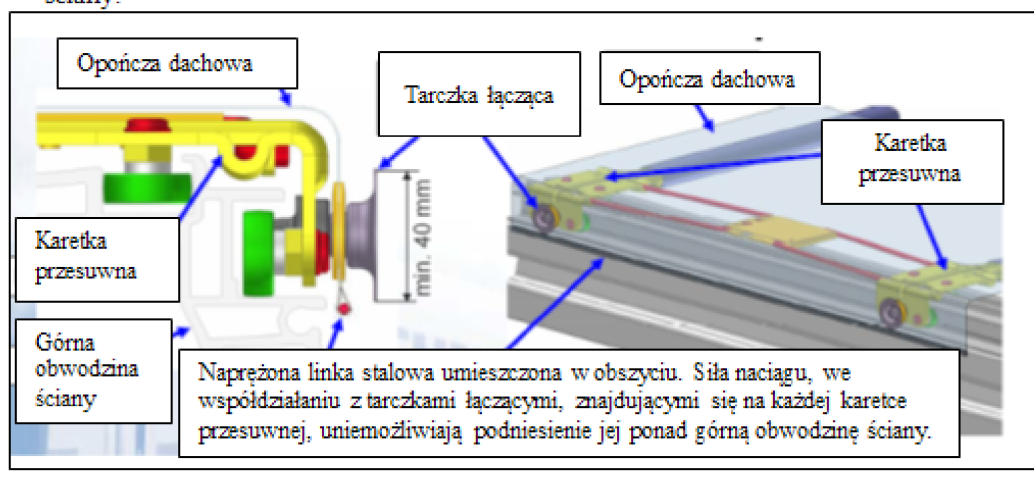
WZÓR KONSTRUKCJI KONTENERA Z KRYTYM OPOŃCZĄ DACHEM PRZESUWNYM

Na poniższym rysunku przedstawiono na przykładzie kontenera istotne wymogi określone w art. 6 niniejszego regulaminu.



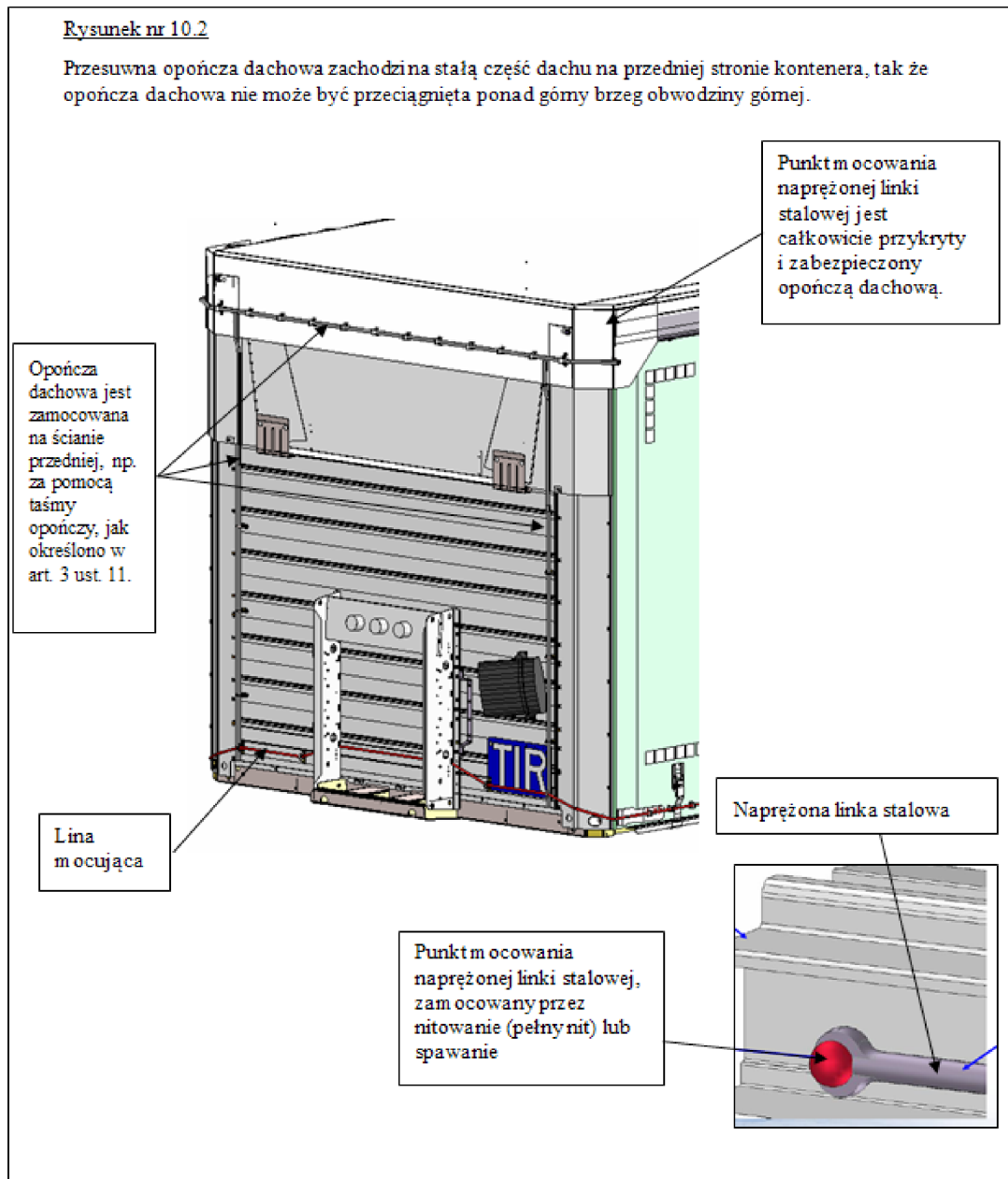
Rysunek nr 10.1

Na każdej stronie kontenera zamocowano po jednej naprężonej linkie stalowej, umieszczonej w obszyciu. Ta naprężona linka stalowa jest przymocowana do części przedniej (zob. rysunek nr 10.2) i tylnej korpusu (zob. rysunek nr 10.3). Siła naciągu, we współdziałaniu z tarczkami łączącymi, znajdującymi się na każdej karetkie przesuwnej, uniemożliwiają podniesienie obszycia z naprężoną linką stalową ponad górną obwodzinę ściany.



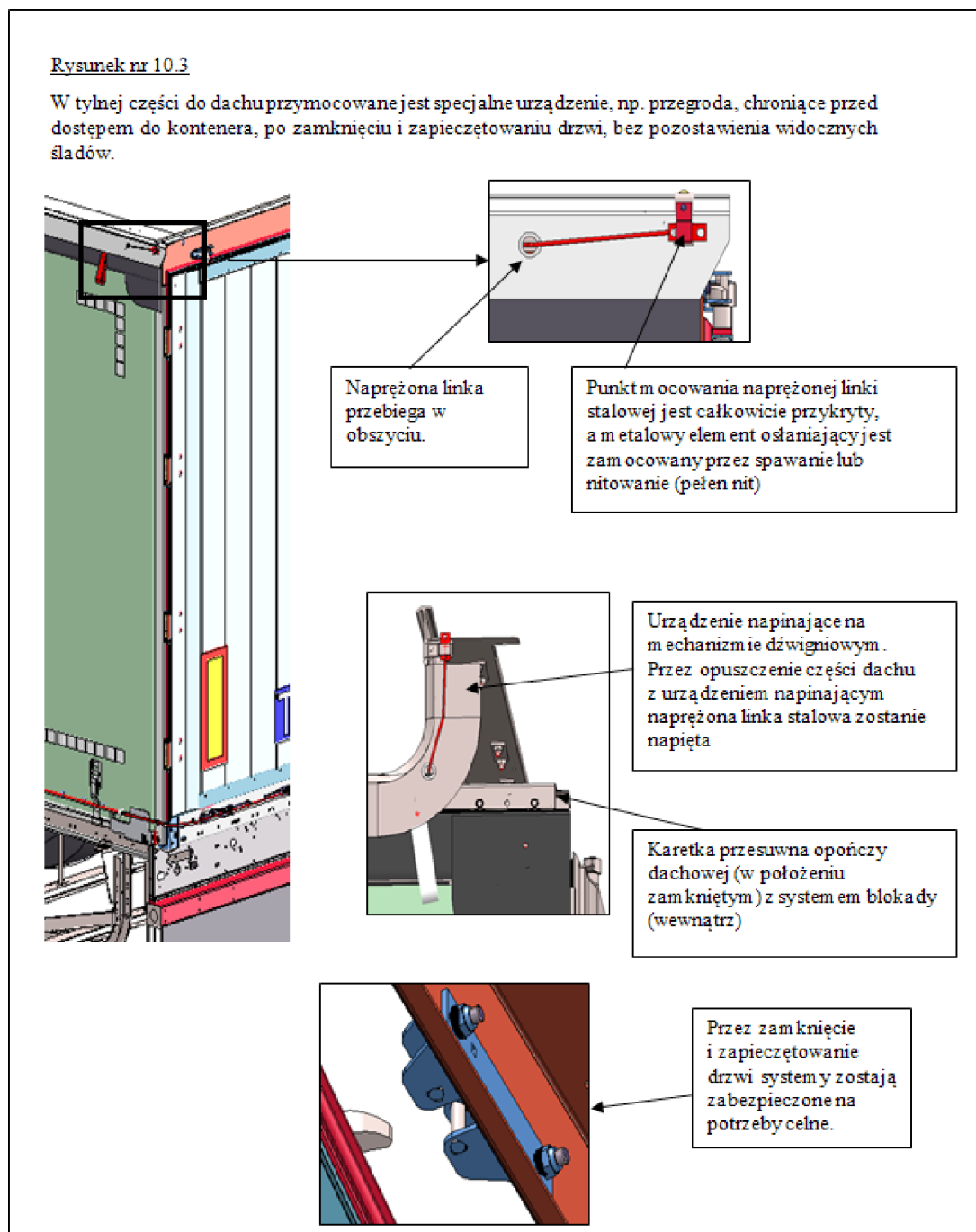
▼ M6

Rysunek nr 10, ciąg dalszy:



▼ M6

Rysunek nr 10, ciąg dalszy:





CZĘŚĆ II

PROCEDURA UZNANIA KONTENERÓW, KTÓRE ODPOWIADAJĄ WARUNKOM TECHNICZNYM PRZEWIDZIANYM W CZĘŚCI I

Postanowienia ogólne

1. Kontenery mogą zostać uznane za nadające się do przewozu towarów pod zamknięciem celnym:
 - a) bądź w procesie produkcji według typu konstrukcji (procedura uznania w procesie produkcji); lub
 - b) bądź w jakimkolwiek okresie po zakończeniu procesu produkcji, indywidualnie lub w określonej partii kontenerów tego samego typu (procedura uznania w okresie po zakończeniu procesu produkcji).

Postanowienia dotyczące obydwóch procedur uznania

2. Właściwe organy, które dokonały uznania, wydają wnioskodawcy świadectwo uznania, które w zależności od okoliczności ważne jest na nieograniczoną liczbę kontenerów uznanego typu lub na określoną partię kontenerów.
3. Posiadacz świadectwa umieszcza tabliczkę uznania na uznanym kontenerze lub uznanym kontenerach przed ich użyciem do przewozu towarów pod zamknięciem celnym.
4. Tabliczka uznania mocowana jest na stałe w miejscu, gdzie będzie wyraźnie widoczna, obok jakiegokolwiek innej tabliczki wydanej w celach urzędowych.
5. Tabliczka uznania, zgodna ze wzorem nr I zamieszczonym w dodatku 1 do niniejszej części, sporządzona jest z płytki metalowej o rozmiarach co najmniej 20 cm na 10 cm. Nosi ona napisy wklęsłe lub wypukłe bądź wykonane w inny, trwale czytelny sposób i zawierające następujące informacje co najmniej w języku francuskim lub angielskim:
 - a) napis „Dopuszczony do przewozu pod zamknięciem celnym”;
 - b) nazwę państwa, w którym kontener został uznany, wyrażoną w pełnym brzmieniu bądź za pomocą oznaczenia używanego dla określenia państwa rejestracji pojazdów samochodowych uczestniczących w międzynarodowym ruchu drogowym oraz numer świadectwa uznania (liczby, litery itd.), jak również rok uznania (na przykład „NL/26/73” oznacza: Holandia, świadectwo uznania nr 26, wydane w 1973 r.);
 - c) numer porządkowy kontenera nadany przez producenta (numer fabryczny);
 - d) numery lub litery identyfikujące typ kontenera, jeżeli kontener uznany został według typu konstrukcji.
6. Kontener, który przestał odpowiadać warunkom technicznym, wymaganym do jego uznania, przed ponownym użyciem do przewozu towarów pod zamknięciem celnym zostaje doprowadzony do stanu, który uzasadnia jego uznanie i w rezultacie odpowiadać ponownie tym warunkom technicznym.
7. W razie zmiany zasadniczych cech charakterystycznych kontenera traci ważność dotychczasowe uznanie i kontener ten zostaje ponownie uznany przez właściwe organy przed dalszym użyciem do przewozu towarów pod zamknięciem celnym.

Postanowienia szczególne dotyczące uznania według typu konstrukcji w procesie produkcji

8. Jeżeli kontenery są wytwarzane seryjnie według tego samego typu konstrukcji, producent może wystąpić z wnioskiem do właściwego organu państwa, w którym ma miejsce ich produkcja, o uznanie według typu konstrukcji.

▼B

9. Producent wskazuje we wniosku numery lub litery identyfikacyjne, przydzielane dla typu kontenera, o którego uznanie występuje.
10. Do wniosku załącza się rysunki, szczegółowe specyfikacje budowy typu kontenera, który ma być przedmiotem uznania.
11. Producent zobowiązuje się pisemnie:
 - a) do przedstawienia właściwemu organowi tych kontenerów danego typu, które organ pragnie zbadać;
 - b) do umożliwienia właściwemu organowi zbadania w każdej chwili innych jednostek podczas produkcji serii danego typu,
 - c) do informowania właściwych organów o każdej zmianie rysunków lub specyfikacji, bez względu na znaczenie tych zmian, przed przystąpieniem do ich wprowadzania;
 - d) do oznaczenia kontenerów w widocznym miejscu, niezależnie od oznaczeń przewidzianych na tabliczce uznania, numerami lub literami identyfikacyjnymi typu konstrukcji, jak również numerem porządkowym każdego kontenera danego typu (numer fabryczny);
 - e) do prowadzenia wykazu kontenerów wyprodukowanych według uznanego typu.
12. Właściwy organ podaje, w razie potrzeby, wymagane zmiany, jakich należy dokonać w przewidzianym typie konstrukcji w celu otrzymania uznania.
13. Nie udziela się żadnego uznania według typu konstrukcji bez ustalenia przez właściwy organ na podstawie zbadania jednego lub więcej kontenerów wyprodukowanych według typu konstrukcji, że kontenery tego typu odpowiadają warunkom technicznym określonym w załączniku 2
14. W razie uznania typu kontenera wnioskodawcy wydaje się jedno świadectwo uznania zgodnie ze wzorem nr II zamieszczonym w dodatku 2 do niniejszej części i ważne na wszystkie kontenery, które będą wyprodukowane stosownie do specyfikacji uznanego typu. To świadectwo upoważnia producenta do umieszczania na każdym kontenerze należącym do serii danego typu tabliczki uznania według wzoru określonego w ust. 5 niniejszej części.

Postanowienia szczególne dotyczące uznania po zakończeniu procesu produkcji

15. Jeżeli wniosek dotyczący uznania nie został złożony w czasie procesu produkcyjnego, właściciel, użytkownik lub przedstawiciel jednej z tych osób może złożyć taki wniosek do właściwego organu, któremu ma możliwość przedstawienia kontenera lub kontenerów, o których uznanie występuje.
16. Każdy wniosek dotyczący uznania, złożony w przypadku określonym w ust. 15 niniejszej części, wskazuje numer porządkowy (numer fabryczny) umieszczony na każdym kontenerze przez producenta.
17. Właściwy organ dokona przeglądu takiej liczby kontenerów, jaką uzna za konieczną, i po upewnieniu się, że kontener lub kontenery odpowiadają warunkom technicznym, określonym w części pierwszej, wydaje świadectwo uznania zgodne ze wzorem nr III zamieszczonym w dodatku 3 do niniejszej części i ważne jedynie na tę liczbę kontenerów, które zostały uznane. Świadectwo to posiada nadany przez producenta numer lub numery porządkowe kontenera lub kontenerów, do których się ono odnosi, oraz upoważnia wnioskodawcę do umieszczenia na każdym uznanym kontenerze tabliczki uznania przewidzianej w ust. 5 niniejszej części.

▼ B

Dodatek I

Wzór nr I

Tabliczka uznania

(w języku angielskim)

200 mm

**APPROVED FOR TRANSPORT
UNDER CUSTOMS SEAL**

NL/26/73

TYPE (*) MANUFACTURER'S No
OF THE CONTAINER

100 mm

Metalowa tabliczka Ścianka kontenera

(*) Tylko w przypadku uznania według typu konstrukcji

Wzór nr I

Tabliczka uznania

(w języku francuskim)

200 mm

**AGREE POUR LE TRANSPORT
SOUS SCELLEMENT DOUANIER**

NL/26/73

TYPE (*) N° DE FABRICATION
DU CONTENEUR

100 mm

Metalowa tabliczka Ścianka kontenera

(*) Tylko w przypadku uznania według typu konstrukcji



Dodatek 2

Wzór nr II

Konwencja celna dotycząca międzynarodowego przewozu towarów z zastosowaniem karnetów TIR (1975)

Świadcstwo uznania według typu konstrukcji

1. Numer świadectwa (*)
2. Zaświadcza się, że niżej opisany typ kontenera został uznany i że kontenery zbudowane według tego samego typu mogą być dopuszczone do przewozu towarów pod zamknięciem celnym.
3. Rodzaj kontenera
4. Numer lub litery identyfikujące typ konstrukcji
5. Numer identyfikujący rysunki dotyczące konstrukcji
6. Numer identyfikujący specyfikę dotyczącą konstrukcji
7. Tara
8. Zewnętrzne rozmiary w cm
9. Zasadnicze cechy charakterystyczne konstrukcji (rodzaj materiałów, rodzaj konstrukcji itd.)
.....
10. Niniejsze świadectwo jest ważne na wszystkie kontenery zbudowane zgodnie z rysunkami i specyfikacjami wymienionymi wyżej.
11. Wydano
(nazwa i adres zakładu wytwórczego)

który upoważniony jest do umieszczania tabliczki uznania na każdym wytworzonym przez siebie kontenerze odpowiadającym uznanemu typowi.

....., dnia 20.....r.
(miejscowość, data)

Przez.....
(podpis i stempel organizacji lub służby wydającej świadectwo)

(*) Należy wskazać litery i liczby, które zostaną umieszczone na tabliczce uznania (patrz lit. b) ustępu 5 części drugiej załącznika 7 do Konwencji celnej dotyczącej międzynarodowego przewozu towarów z zastosowaniem karnetów TIR (1975).

▼B

UWAGA

(Ust. 6 i 7 części II załącznika 7 do Konwencji celnej dotyczącej międzynarodowego przewozu towarów z zastosowaniem karnetów TIR, 1975 r.)

6. Kontener, który przestał odpowiadać warunkom technicznym, wymaganym do jego uznania, powinien przed ponownym użyciem do przewozu towarów pod zamknięciem celnym zostać doprowadzony do stanu, który uzasadniał jego uznanie i w rezultacie odpowiadać ponownie tym warunkom technicznym.
7. W razie zmiany zasadniczych cech charakterystycznych kontenera traci ważność dotychczasowe uznanie i kontener ten powinien zostać ponownie uznany przez właściwą władzę przed dalszym użyciem do przewozu towarów pod zamknięciem celnym.



Dodatek 3

Wzór nr III

Konwencja celna dotycząca międzynarodowego przewozu towarów z zastosowaniem karnetów TIR (1975)

Świadectwo uznania wydane w okresie po zakończeniu procesu produkcji

1. Numer świadectwa (*)
2. Zaświadcza się, że niżej opisany(e) kontener(y) został(y) uznany(e) za nadający(e) się do przewozu towarów pod zamknięciem celnym.
3. Rodzaj kontenera(ów)
4. Numer porządkowy przydzielony kontenerowi(om) przez zakład wytwórczy
.....
5. Tara
6. Zewnętrzne rozmiary w cm
7. Zasadnicze cechy charakterystyczne konstrukcji (rodzaj materiałów, rodzaj konstrukcji itd.)
.....
8. Wydano
(nazwa i adres wnioskodawcy)

który upoważniony jest do umieszczenia tabliczki uznania na wyżej wymienionym(ych) kontenerze(ach).

....., dnia 20.....r.
(miejscowość, data)

Przez
(podpis i stempel organizacji lub służby wydającej świadectwo)

(*) Należy wskazać litery i liczby, które zostaną umieszczone na tabliczce uznania (patrz lit. b) ustępu 5 części drugiej załącznika 7 do Konwencji celnej dotyczącej międzynarodowego przewozu towarów z zastosowaniem karnetów TIR (1975).

▼B

UWAGA

(Ust. 6 i 7 części II załącznika 7 do Konwencji celnej dotyczącej międzynarodowego przewozu towarów z zastosowaniem karnetów TIR, 1975 r.)

6. Kontener, który przestał odpowiadać warunkom technicznym, wymaganym do jego uznania, powinien przed ponownym użyciem do przewozu towarów pod zamknięciem celnym zostać doprowadzony do stanu, który uzasadniał jego uznanie i w rezultacie odpowiadać ponownie tym warunkom technicznym.
7. W razie zmiany zasadniczych cech charakterystycznych kontenera traci ważność dotychczasowe uznanie i kontener ten powinien zostać ponownie uznany przez właściwą władzę przed dalszym użyciem do przewozu towarów pod zamknięciem celnym.

▼ B**CZĘŚĆ III
NOTY WYJAŚNIAJĄCE**

Noty wyjaśniające dotyczące załącznika 2 i znajdujące się w załączniku 6 do niniejszej konwencji stosuje się *mutatis mutandis* do kontenerów uznanych za nadające się do przewozu pod zamknięciem celnym na podstawie postanowień niniejszej konwencji.

7.I.4-6a) Część I- Artykuł 4 ust. 6 lit. a)

Rysunek załączony do części III załącznika 7 stanowi przykład możliwego do zaaprobowania przez organy celne sposobu umocowania opończy do okucia narożnego kontenera.

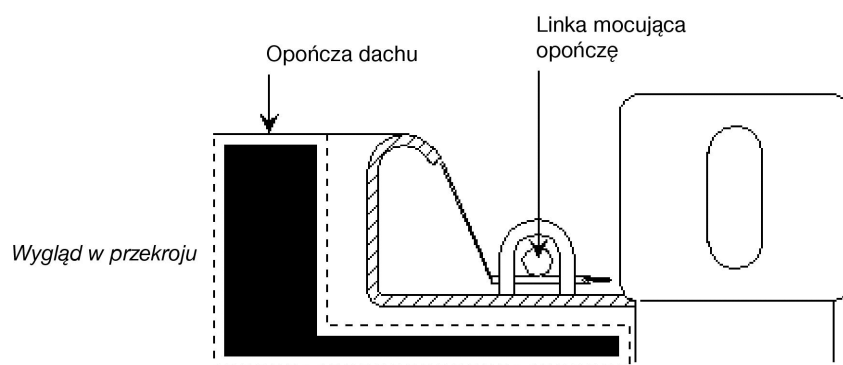
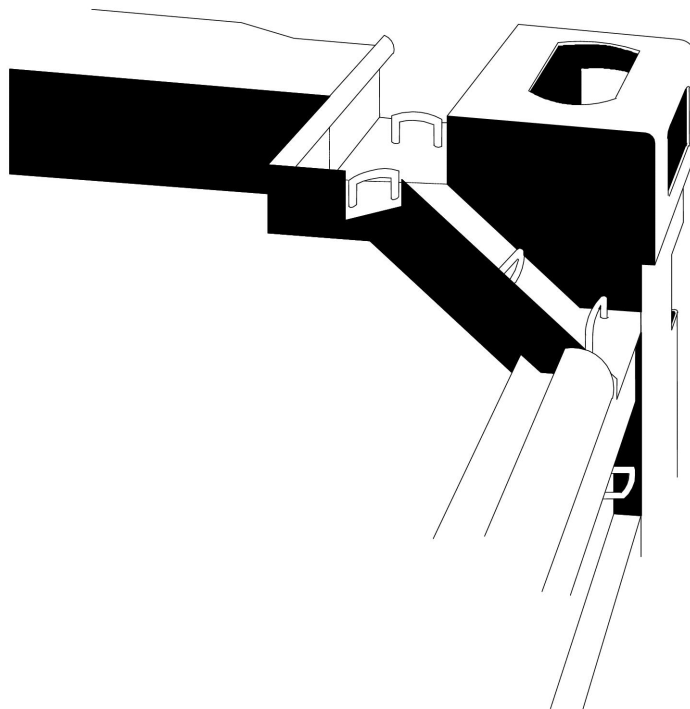
7.II-5d) Część II- ust. 5 lit. d)

Nie wymaga się odrębnego świadectwa uznania lub odrębnej tabliczki uznania dla zespołu dwóch kontenerów krytych opończą, uznanych za nadające się do przewozu pod zamknięciem celnym, jeżeli zostały one połączone w taki sposób, że tworzą jeden kontener pokryty jedną opończą i odpowiadający warunkom przewozu pod zamknięciem celnym.

▼BURZĄDZENIE DO UMOCOWANIA OPOŃCZY Z OKUCIEM NAROŻNYM
KONTENERA

Pokazany poniżej sposób mocowania jest zgodny z przepisami art. 4 ust. 6 lit. a) części pierwszej.

Sposób mocowania do narożnych słupków



▼ B*ZAŁĄCZNIK 8***SKŁAD, FUNKCJE I REGULAMIN WEWNĘTRZNY KOMITETU ADMINISTRACYJNEGO I RADY WYKONAWCZEJ TIR****SKŁAD, FUNKCJE I REGULAMIN WEWNĘTRZNY KOMITETU ADMINISTRACYJNEGO***Artykuł 1*

- (i) Umawiające się Strony są członkami Komitetu Administracyjnego.
- (ii) Komitet może zdecydować, aby właściwe administracje państw wymienionych w art. 52 ust. 1 niniejszej konwencji, nie będących Umawiającymi się Stronami, lub przedstawiciele organizacji międzynarodowych mogli uczestniczyć w charakterze obserwatorów w posiedzeniach dotyczących spraw ich interesujących.

Artykuł 1 bis

1. Komitet rozpatruje każdą zaproponowaną zmianę do konwencji, zgodnie z przepisami art. 59 ust. 1 i 2.
2. Komitet nadzoruje stosowanie niniejszej konwencji oraz bada zgodność zastosowanych środków podejmowanych przez Umawiające się Strony, stowarzyszenia i organizacje międzynarodowe na mocy postanowień konwencji.
3. Komitet, za pośrednictwem Rady Wykonawczej TIR, nadzoruje i udziela wsparcia w zakresie stosowania postanowień konwencji na szczeblu krajowym i międzynarodowym.

▼ M7

4. Komitet otrzymuje i kontroluje zbadane roczne sprawozdania finansowe i sprawozdanie(-a) z audytu przedkładane przez organizację międzynarodową zgodnie z obowiązkami ciążącymi na niej na mocy załącznika 9 część III. Podczas i w ramach kontroli Komitet może zażądać przedłożenia przez organizację międzynarodową lub niezależnego audytora zewnętrznych dodatkowych informacji, wyjaśnień lub dokumentów.

5. Bez uszczerbku dla kontroli, o której mowa w ust. 4, Komitet na podstawie oceny ryzyka ma prawo zażądać przeprowadzenia dodatkowych kontroli. Komitet upoważnia Radę Wykonawczą TIR do przeprowadzenia oceny ryzyka albo zwraca się o to do właściwych służb Organizacji Narodów Zjednoczonych.

Zakres dodatkowych kontroli określany jest przez Komitet z uwzględnieniem oceny ryzyka Rady Wykonawczej TIR lub właściwych służb Organizacji Narodów Zjednoczonych.

Wyniki wszelkich kontroli, o których mowa w niniejszym artykule, są przechowywane przez Radę Wykonawczą TIR oraz przedkładane wszystkim Umawiającym się Stronom do rozpatrzenia.

6. Procedurę przeprowadzenia dodatkowych kontroli zatwierdza Komitet.

▼ B*Artykuł 2*

Sekretarz Generalny Organizacji Narodów Zjednoczonych zapewnia Komitetowi usługi sekretariatu.

*Artykuł 3*

Corocznie na pierwszej sesji Komitet wybiera swego przewodniczącego i zastępcę przewodniczącego.

Artykuł 4

Sekretarz Generalny ONZ zwołuje corocznie posiedzenie Komitetu pod auspicjami Europejskiej Komisji Gospodarczej, jak również na życzenie właściwych administracji co najmniej pięciu państw będących Umawiającymi się Stronami.

Artykuł 5

Wnioski są poddawane pod głosowanie. Każde państwo będące Umawiającą się Stroną, reprezentowane na posiedzeniu, dysponuje jednym głosem. Propozycje inne niż dotyczące zmian niniejszej konwencji przyjmowane są przez Komitet większością głosów członków obecnych i głosujących. Zarówno zmiany do niniejszej konwencji, jak i decyzje, o których mowa w art. 59 i 60 niniejszej konwencji, przyjmowane są większością dwóch trzecich głosów członków obecnych i głosujących.

Artykuł 6

Do przyjęcia decyzji niezbędne jest quorum co najmniej jednej trzeciej państw będących Umawiającymi się Stronami.

Artykuł 7

Przed zakończeniem posiedzenia Komitet przyjmuje sprawozdanie.

Artykuł 8

W przypadku braku odpowiednich postanowień w niniejszym załączniku stosuje się, jeśli Komitet nie zdecydował inaczej, regulamin wewnętrzny Europejskiej Komisji Gospodarczej.

SKŁAD, FUNKCJE I REGULAMIN WEWNĘTRZNY RADY WYKONAWCZEJ
TIR

Artykuł 9

1. Rada Wykonawcza TIR, powołana przez Komitet Administracyjny zgodnie z przepisami artykułu 58b, składa się z dziewięciu członków, z których każdy jest przedstawicielem innej Umawiającej się Strony konwencji. Sekretarz TIR będzie uczestniczył w posiedzeniach Rady.

2. Członkowie Rady Wykonawczej TIR są wybierani przez Komitet Administracyjny większością głosów członków obecnych i głosujących. Każdy członek Rady Wykonawczej TIR sprawuje swoją funkcję przez okres 2 lat. Członkowie Rady mogą być wybierani powtórnie. Zakres kompetencji Rady Wykonawczej TIR określa Komitet Administracyjny.

Artykuł 10

Rada Wykonawcza TIR:

- a) sprawuje nadzór nad stosowaniem konwencji, w tym nad funkcjonowaniem systemu gwarancyjnego, oraz pełni funkcje określone przez Komitet Administracyjny;

▼ B

- b) sprawuje nadzór nad scentralizowanym systemem drukowania i dystrybucji karnetów TIR pomiędzy stowarzyszeniami, który to system może być realizowany przez uznaną organizację międzynarodową, o której mowa w art. 6;
- c) koordynuje i wspiera wymianę danych o charakterze rozpoznawczym i innych informacji pomiędzy właściwymi organami Umawiających się Stron;
- d) koordynuje i wspiera wymianę informacji pomiędzy właściwymi organami Umawiających się Stron, stowarzyszeniami i organizacjami międzynarodowymi;
- e) pomaga w rozstrzyganiu sporów pomiędzy Umawiającymi się Stronami, stowarzyszeniami, towarzystwami ubezpieczeniowymi i organizacjami międzynarodowymi, nie naruszając przepisów art. 57 o rozstrzygnięciu sporów;
- f) wspiera szkolenie pracowników organów celnych i pracowników innych zainteresowanych stron zaangażowanych w procedurę TIR;
- g) prowadzi centralną bazę danych, dotyczących wszelkich zasad i procedur związanych z wydawaniem karnetów TIR przez stowarzyszenia, otrzymywanych od międzynarodowych organizacji, o których mowa w artykule 6, i przekazywanych do Umawiających się Stron, w zakresie w jakim odnoszą się one do minimalnych warunków i wymogów, określonych w załączniku 9;
- h) nadzoruje cenę karnetów TIR.

Artykuł 11

1. Posiedzenie Rady Wykonawczej TIR zwoływane jest przez Sekretarza TIR na wniosek Komitetu Administracyjnego lub przynajmniej trzech członków Rady.
2. Rada będzie dążyć do podejmowania decyzji w drodze konsensusu. Jeżeli nie będzie możliwe podjęcie decyzji w drodze konsensusu, będą one poddawane pod głosowanie i podejmowane większością głosów członków obecnych i głosujących. Do przyjęcia decyzji niezbędna jest obecność co najmniej pięciu członków Rady. Sekretarz TIR nie ma prawa głosu przy podejmowaniu decyzji.
3. Rada wybiera przewodniczącego i przyjmuje wszelkie dodatkowe przepisy odnoszące się do regulaminu wewnętrznego.
4. Co najmniej raz do roku lub na żądanie Komitetu Administracyjnego Rada przedstawia Komitetowi Administracyjnemu sprawozdanie ze swojej działalności, łącznie ze zbadanymi sprawozdaniami finansowymi. Radę reprezentuje przed Komitetem Administracyjnym przewodniczący.
5. Rada rozpatruje wszelkie informacje i zapytania przedstawione jej przez Komitet Administracyjny, Umawiające się Strony, Sekretarza TIR, krajowe stowarzyszenia i organizacje międzynarodowe, o których mowa w art. 6 konwencji. Organizacje międzynarodowe mają prawo uczestniczenia w posiedzeniach Rady Wykonawczej TIR w roli obserwatorów, o ile przewodniczący nie zadecyduje inaczej. Jeżeli zachodzi taka potrzeba, jakkolwiek inna organizacja na zaproszenie przewodniczącego może uczestniczyć w posiedzeniach Rady w roli obserwatora.

Artykuł 12

Sekretarz TIR jest członkiem sekretariatu Europejskiej Komisji Gospodarczej Organizacji Narodów Zjednoczonych i wykonuje decyzje Rady Wykonawczej TIR zgodnie z jej regulaminem wewnętrznym. Sekretarz TIR wykonuje swoje zadania przy pomocy sekretariatu TIR, którego liczebność określa Komitet Administracyjny.

▼ B

Artykuł 13

1. Do czasu uzyskania alternatywnych źródeł finansowania działalność Rady Wykonawczej TIR i sekretariatu TIR finansowana będzie z opłaty od każdego karnetu TIR, rozprowadzonego przez organizację międzynarodową, o której mowa w art. 6. Wysokość opłaty zatwierdza Komitet Administracyjny.
2. Procedura mająca na celu wdrożenie systemu finansowania działalności Rady Wykonawczej TIR i sekretariatu TIR jest zatwierdzana Komitet Administracyjny.

▼ B

ZAŁĄCZNIK 9

PRAWO DO KORZYSTANIA Z PROCEDURY TIR

CZĘŚĆ I

UPOWAŻNIENIE STOWARZYSZEŃ DO WYDAWANIA KARNETÓW TIR

► M2 I DO WYSTĘPOWANIA W CHARAKTERZE PORĘCZYCIELA ◀

► M2 ————— ◀ ► M7 Minimalne ◀ warunki i wymogi

1. ► M2 ————— ◀ ► M7 Minimalne ◀ warunki i wymogi, które musi spełniać stowarzyszenie dla uzyskania od ► M11 organów celnych lub innych właściwych organów Umawiającej się Strony ◀ pozwolenia na wydawanie karnetów TIR oraz występowania w charakterze poręczyciela, o którym mowa w art. 6 konwencji, są następujące:

- a) udowodnione funkcjonowanie co najmniej od roku w charakterze ► M2 stowarzyszenia mającego siedzibę na terytorium Umawiającej się Strony, w której wydaje się upoważnienie ◀;
- b) posiadanie udowodnionej stabilnej sytuacji finansowej i możliwości organizacyjnych pozwalających na wypełnianie obowiązków nałożonych przez konwencję;

▼ M2

▼ B

► M2 c) ◀ brak jakichkolwiek poważnych lub powtarzających się naruszeń przepisów celnych lub podatkowych;

▼ M2

d) zawarcie pisemnej umowy lub sporządzenie innego dokumentu prawnego pomiędzy stowarzyszeniem a właściwymi organami Umawiającej się Strony, w której ma ono swoją siedzibę, w tym przyjęcie przez stowarzyszenie swoich obowiązków określonych w ust. 3 niniejszego artykułu.

2. Poświadczoną kopię pisemnej umowy lub innego dokumentu prawnego, o którym mowa w ust. 1 lit. d), wraz z, jeśli to konieczne, uwierzytelnionym tłumaczeniem na język angielski, francuski lub rosyjski składa się w Radzie Wykonawczej TIR. Radę Wykonawczą TIR niezwłocznie powiadamia się o wszelkich zmianach.

3. Obowiązki stowarzyszenia są następujące:

- (i) wywiązywanie się ze zobowiązań określonych w art. 8 konwencji;
- (ii) akceptowanie maksymalnej kwoty roszczenia, przypadającej od każdego karnetu TIR, określonej przez Umawiające się Strony, która może być wymagana od stowarzyszenia zgodnie z art. 8 ust. 3 konwencji;
- (iii) stałe kontrolowanie, w szczególności przed wystąpieniem o pozwolenie na korzystanie przez osoby z procedury TIR, spełniania przez te osoby minimalnych warunków i wymogów, o których mowa w części II niniejszego załącznika;
- (iv) poręczanie za wszelkie zobowiązania powstałe w kraju, w którym ma swoją siedzibę, w związku z operacjami dokonywanymi na podstawie karnetów TIR, wydanych przez nie lub przez zagraniczne stowarzyszenia należące do tej samej organizacji międzynarodowej, do której ono samo należy;

▼ **M2**

- (v) zgodnie z żądaniem właściwych organów Umawiającej się Strony, na której terytorium ma swoją siedzibę, wypełnianie wszelkich swoich zobowiązań wobec towarzystwa ubezpieczeniowego, poolu ubezpieczeniowego lub instytucji finansowej. Umowy ubezpieczenia lub gwarancji finansowej muszą pokrywać całość jego zobowiązań powstałych w związku z operacjami dokonywanymi na podstawie karnetów TIR, wydanych przez stowarzyszenie lub przez zagraniczne stowarzyszenia należące do tej samej organizacji międzynarodowej, do której ono samo należy.

Termin powiadomienia o wygaśnięciu umowy ubezpieczenia lub gwarancji finansowej nie może być krótszy niż termin powiadomienia o wygaśnięciu pisemnej umowy lub innego dokumentu prawnego, o których mowa w ust. 1 lit. d). Poświadczoną kopię umowy ubezpieczenia lub gwarancji finansowej oraz wszelkie jej późniejsze zmiany składa się w Radzie Wykonawczej TIR wraz z, jeśli to konieczne, uwierzytelnionym tłumaczeniem na język angielski, francuski lub rosyjski;

▼ **M5**

- (vi) coroczne powiadamianie Rady Wykonawczej TIR przed dniem 1 marca o cenie każdego rodzaju wydawanych przez stowarzyszenie karnetów TIR;

▼ **M2**

- (vii) umożliwianie właściwym organom kontroli wszelkich posiadanych akt i dokumentów finansowych, związanych z zarządzaniem procedurą TIR;
- (viii) akceptowanie procedury sprawnego rozstrzygnięcia sporów wynikłych z niewłaściwego lub przestępczego wykorzystania karnetów TIR; w miarę możliwości bez kierowania sprawy do sądu;
- (ix) ścisłe stosowanie się do decyzji wydanych przez właściwe organy Umawiającej się Strony, na której terytorium ma swoją siedzibę, dotyczących cofnięcia lub uchylenia pozwolenia zgodnie z art. 6 konwencji oraz częścią II niniejszego załącznika lub pozbawienia osób prawa zgodnie z art. 38 konwencji;
- (x) wyrażenie zgody na ścisłe wprowadzenie wszystkich decyzji przyjętych przez Komitet Administracyjny i Radę Wykonawczą TIR w stopniu, w jakim zostały one zaakceptowane przez właściwe organy Umawiającej się Strony, na której terytorium ma swoją siedzibę;

▼ **M10**

- (xi) w przypadku procedury awaryjnej, opisanej w art. 10 ust. 2 załącznika 11, w odniesieniu do Umawiających się Stron związanych załącznikiem 11 potwierdzenie, na wniosek właściwych organów, ważności gwarancji, realizacji przewozu TIR w ramach procedury eTIR, a także udzielenie innych istotnych informacji dotyczących przewozu TIR.

▼ **M2**

4. Jeżeli zwrócono się do stowarzyszenia poręczającego, zgodnie z procedurą przewidzianą w art. 11, o zapłatę kwot, o których mowa w art. 8 ust. 1 i 2, powiadamia ono międzynarodową organizację, zgodnie z pisemnym porozumieniem, o którym mowa w nocy wyjaśniającej 0.6.2a-1 do art. 6 ust. 2a, o otrzymaniu roszczenia.
5. Umawiająca się Strona, na której terytorium stowarzyszenie ma swoją siedzibę, cofa upoważnienie do wydawania karnetów TIR i do występowania w charakterze poręczyciela w przypadku nieprzestrzegania tych warunków i wymogów. Jeżeli Umawiająca się Strona podejmie decyzję o cofnięciu upoważnienia, decyzja wchodzi w życie najwcześniej trzy miesiące po dacie cofnięcia.

▼ **B**

- **M2** 6. ◀ Upoważnienie stowarzyszenia, wydane na podstawie warunków określonych powyżej, nie narusza odpowiedzialności i zobowiązań stowarzyszenia, wynikających z konwencji.
- **M2** 7. ◀ ► **M2** ————— ◀ w arunki określone powyżej nie naruszają dodatkowych warunków i wymogów, które ► **M7** poszczególne Umawiające się Strony ◀ mogą ustanowić.



CZĘŚĆ II

POZWOLENIE DLA OSÓB FIZYCZNYCH I PRAWNYCH NA KORZYSTANIE Z KARNETÓW TIR

Minimalne warunki i wymogi

1. Minimalne warunki i wymogi, które muszą spełniać osoby ubiegające się o uzyskanie pozwolenia na korzystanie z procedury TIR, są następujące:
 - a) udowodnione doświadczenie lub przynajmniej możliwość wykonywania regularnych przewozów międzynarodowych (posiadanie zezwolenia na prowadzenie przewozów międzynarodowych, itp.);
 - b) stabilna sytuacja finansowa;
 - c) udowodniona wiedza dotycząca stosowania postanowień konwencji TIR;
 - d) brak jakichkolwiek poważnych lub powtarzających się naruszeń przepisów celnych lub podatkowych;
 - e) złożenie pisemnego zobowiązania wobec stowarzyszenia, że osoba będzie:
 - (i) stosować się do wszystkich formalności celnych określonych przez przepisy konwencji w urzędach celnych wyjściowych, przejściowych i docelowych;
 - (ii) uiszczać należne kwoty, o których mowa w art. 8 ust. 1 i 2 konwencji, na żądanie właściwych organów zgodnie z art. 8 ust. 7 konwencji;
 - (iii) umożliwiać stowarzyszeniom, o ile zezwalają na to przepisy krajowe, sprawdzanie informacji dotyczących wyżej określonych minimalnych warunków i wymogów.
2. Dodatkowe właściwe organy Umawiających się Stron i same stowarzyszenia mogą ustanowić bardziej restrykcyjne warunki i wymogi uzyskania pozwolenia na korzystanie z procedury TIR, chyba że właściwe organy postanowią inaczej.

Procedura

3. Umawiające się Strony określają, zgodnie z ich krajowymi przepisami, postępowanie, które powinno być przeprowadzone w celu uzyskania pozwolenia na korzystanie z procedury TIR, na podstawie minimalnych warunków i wymogów, o których mowa w ust. 1 i 2.
4. Właściwe organy przekazują Radzie Wykonawczej TIR, ►**M11** niezwłocznie po udzieleniu pozwolenia lub cofnięciu pozwolenia ◀ na korzystanie z karnetów TIR, dane każdej osoby ►**M11** obejmujące:
 - a) indywidualny i niepowtarzalny numer identyfikacyjny (ID) przypisany danej osobie przez stowarzyszenie poręczające, we współpracy z organizacją międzynarodową, z którą stowarzyszenie to jest powiązane, zgodnie ze zharmonizowanym formatem określonym przez Komitet Administracyjny;
 - b) imię i nazwisko osoby (osób) lub nazwę przedsiębiorstwa oraz adres(-y), a w przypadku związków przedsiębiorstw również imiona i nazwiska osób kierujących ich działalnością;
 - c) osobę wyznaczoną do kontaktów wraz z jej pełnymi danymi kontaktowymi; oraz
 - d) numer w rejestrze działalności gospodarczej lub numer zezwolenia na wykonywanie międzynarodowego transportu drogowego lub inny (jeżeli istnieje). ◀
5. ►**M11** Stowarzyszenia powiadamiają właściwe organy i Radę Wykonawczą TIR o wszelkich zmianach danych osób, które uzyskały pozwolenie, niezwłocznie po uzyskaniu informacji o takiej zmianie. ◀
6. Uzyskanie pozwolenia na korzystanie z procedury TIR nie stanowi prawa do otrzymania karnetów TIR od stowarzyszenia.
7. Udzielenie osobie pozwolenia na korzystanie z karnetów TIR, wydanego na podstawie minimalnych warunków i wymogów określonych powyżej, nie narusza odpowiedzialności i zobowiązań osoby, wynikających z konwencji.

▼ M11**▼ M4**

Część III

Upoważnienie organizacji międzynarodowej, o którym mowa w art. 6, do ponoszenia odpowiedzialności za skuteczną organizację i funkcjonowanie międzynarodowego systemu gwarancyjnego oraz do drukowania i dystrybucji karnetów TIR

Warunki i wymagania

1. Warunki i wymagania, jakie musi spełniać organizacja międzynarodowa dla uzyskania od Komitetu Administracyjnego upoważnienia, zgodnie z art. 6 ust. 2a konwencji, do ponoszenia odpowiedzialności za skuteczne zorganizowanie i funkcjonowanie międzynarodowego systemu gwarancyjnego oraz do drukowania i dystrybucji karnetów TIR, są następujące:
 - a) posiadanie dowodu należytych kompetencji zawodowych i stabilnej sytuacji finansowej, umożliwiających skuteczne zorganizowanie i funkcjonowanie międzynarodowego systemu gwarancyjnego oraz możliwości organizacyjnych pozwalających na wypełnianie obowiązków nałożonych przez konwencję, poprzez coroczne przedstawianie skonsolidowanych sprawozdań finansowych należycie skontrolowanych przez cieszących się międzynarodowym uznaniem niezależnych audytorów;
 - b) brak poważnych lub powtarzających się naruszeń przepisów celnych lub podatkowych.
2. Zgodnie z upoważnieniem organizacja międzynarodowa:
 - a) dostarcza Umawiającym się Stronom konwencji TIR za pośrednictwem stowarzyszeń krajowych należących do organizacji międzynarodowej poświadczone kopie globalnej umowy gwarancyjnej i dowód posiadania gwarancji;
 - b) dostarcza właściwym organom konwencji TIR informacje dotyczące zasad i procedur wydawania karnetów TIR przez stowarzyszenia krajowe;
 - c) corocznie dostarcza właściwym organom konwencji TIR dane dotyczące żądań zapłaty wystosowanych, niuregulowanych, uiszczonych lub uregulowanych bez płatności;
 - d) dostarcza właściwym organom konwencji TIR pełne i wyczerpujące informacje dotyczące funkcjonowania systemu TIR, w szczególności, ale nie wyłącznie, terminowe i należycie potwierdzone informacje na temat tendencji dotyczących liczby niezakończonych operacji TIR, żądań zapłaty wystosowanych, niuregulowanych, uiszczonych lub uregulowanych bez płatności, które mogą budzić zastrzeżenia odnośnie do prawidłowego funkcjonowania systemu TIR lub które mogą stwarzać utrudnienia dla ciągłości funkcjonowania międzynarodowego systemu gwarancyjnego;
 - e) dostarcza właściwym organom konwencji TIR dane statystyczne dotyczące liczby karnetów TIR wydanych każdej Umawiającej się Stronie, z podziałem na rodzaje karnetów;
 - f) dostarcza Radzie Wykonawczej TIR szczegółowych informacji dotyczących ceny stosowanej przez organizację międzynarodową przy dystrybucji każdego rodzaju karnetu TIR;
 - g) podejmuje wszelkie możliwe kroki w celu zmniejszenia ryzyka podrobienia karnetów TIR;
 - h) podejmuje odpowiednie działania naprawcze w przypadkach stwierdzenia uchybień lub nieprawidłowości związanych z karnetem TIR i zgłasza je Radzie Wykonawczej TIR;

▼ **M4**

- j) w pełni uczestniczy w sprawach, w których Rada Wykonawcza TIR jest wzywana do pomocy w rozstrzygnięciu sporów;
- k) zapewnia, aby każdy problem związany z oszustwami (nadużyciami) lub innymi trudnościami w odniesieniu do stosowania konwencji TIR był natychmiast zgłaszany Radzie Wykonawczej TIR;
- l) zarządza systemem kontroli karnetów TIR, o którym mowa w załączniku 10 do konwencji, razem z krajowymi stowarzyszeniami poręczającymi należącymi do organizacji międzynarodowej i organami celnymi oraz powiadamia Umawiające się Strony i właściwe organy konwencji o problemach stwierdzonych w systemie;
- m) dostarcza właściwym organom konwencji TIR statystyki i dane dotyczące działań Umawiających się Stron w odniesieniu do systemu kontroli, o którym mowa w załączniku 10;
- n) nie później niż dwa miesiące przed wstępną datą wejścia w życie lub przedłużenia upoważnienia udzielonego zgodnie z art. 6 ust. 2a konwencji zawiera pisemne porozumienie z sekretariatem Europejskiej Komisji Gospodarczej Organizacji Narodów Zjednoczonych, upoważnionym przez Komitet Administracyjny i działający w jego imieniu, w którym to porozumieniu organizacja międzynarodowa przyjmuje obowiązki określone w tym ustępie;

▼ **M7**

- o) prowadzi oddzielną ewidencję i dokumentację finansową zawierającą informacje i dokumentację dotyczące organizacji i funkcjonowania międzynarodowego systemu gwarancyjnego oraz druku i dystrybucji karnetów TIR;
- p) zapewnia swoją pełną i terminową współpracę, która obejmuje między innymi udostępnienie powyższej ewidencji i dokumentacji finansowej właściwym służbom Organizacji Narodów Zjednoczonych lub wszelkim innym należycie upoważnionym odpowiednim podmiotom oraz stałe ułatwianie dodatkowych inspekcji i audytów prowadzonych przez powyższe służby i podmioty w imieniu Umawiających się Stron zgodnie z załącznikiem 8 art. 1 bis, ust. 5 i 6;
- q) angażuje niezależnego audytora zewnętrznego do przeprowadzania rocznego badania ewidencji i dokumentacji finansowej, o których mowa w lit. o). Audyt zewnętrzny przeprowadzany jest zgodnie z Międzynarodowymi Standardami Rewizji Finansowej (MSRF), a jego wynikiem jest roczne sprawozdanie z audytu i pismo do kierownictwa, przedkładane Komitetowi Administracyjnemu.

▼ **M4**

3. Kiedy organizacja międzynarodowa zostaje powiadomiona przez stowarzyszenie poręczające o żądaniu zapłaty, w terminie trzech (3) miesięcy przekazuje ona stowarzyszeniu poręczającemu swoje stanowisko odnośnie do żądania.
4. Wszystkie informacje uzyskane, bezpośrednio lub pośrednio, przez organizację międzynarodową na podstawie konwencji, które są z natury poufne lub które dostarczone na zasadzie poufności, są objęte tajemnicą służbową i nie mogą być wykorzystywane ani przetwarzane do celów handlowych ani do innych celów niż te, w jakich zostały dostarczone, ani ujawniane stronie trzeciej bez wyraźnej zgody osoby albo organu, który je dostarczył. Takie informacje mogą jednak zostać ujawnione bez zgody właściwym organom Umawiających się Stron niniejszej konwencji, jeśli na to zezwalają lub nakazują to przepisy krajowe lub przepisy prawa międzynarodowego, lub w związku z postępowaniem sądowym. Ujawnianie lub przekazywanie informacji odbywa się w pełnej zgodności z obowiązującymi przepisami o ochronie danych.
5. Komitet Administracyjny ma prawo cofnąć upoważnienie udzielone zgodnie z art. 6 ust. 2a w przypadku niespełnienia powyższych warunków i wymagań. Jeśli Komitet Administracyjny podejmuje decyzję o cofnięciu upoważnienia, decyzja staje się skuteczna najwcześniej sześć (6) miesięcy po dacie cofnięcia.
6. Upoważnienie organizacji międzynarodowej, wydane na podstawie warunków określonych powyżej, pozostaje bez uszczerbku dla odpowiedzialności i zobowiązań tej organizacji, wynikających z konwencji.



ZAŁĄCZNIK 10

**INFORMACJE, KTÓRE MAJĄ BYĆ PRZEKAZANE PRZEZ
UMAWIAJĄCE SIĘ STRONY UPOWAŻNIONYM STOWARZYSZENIOM
(NA MOCY ART. 43B) I ORGANIZACJI MIĘDZYNARODOWEJ (NA
MOCY ART. 6 UST. 2A)**

Na mocy art. 6 ust. 1 i załącznika 9 część I ust. 1 lit. f) ppkt (iii) niniejszej konwencji upoważnione stowarzyszenia muszą podjąć zobowiązanie ciągłej kontroli spełniania minimum warunków i wymogów określonych w załączniku 9 część II konwencji przez osoby upoważnione do dostępu do procedury TIR.

W imieniu swoich stowarzyszeń członkowskich oraz wypełniając zobowiązania jako międzynarodowa organizacja upoważniona na mocy art. 6 ust. 2 a, organizacja międzynarodowa ustala system kontroli karnetów TIR, zawierający dane przekazywane przez organy celne i dostępne dla stowarzyszeń i administracji celnej, dotyczące zakończenia operacji TIR w urzędach docelowych. Aby stowarzyszenia mogły skutecznie wypełniać swoje zadania, Umawiające się Strony dostarczają informacji do systemu kontrolnego zgodnie z następującą procedurą:

1. Organы celne przekazują do organizacji międzynarodowej lub krajowych stowarzyszeń poręczających, w miarę możliwości przez biura centralne lub regionalne, możliwie najszybszymi środkami łączności (faks, poczta elektroniczna, itd.) i codziennie jeżeli to możliwe, co najmniej następujące informacje w formacie standardowym odnośnie do wszystkich karnetów TIR przedstawionych w docelowych urzędach celnych, jak jest to określone w art. 1 ust. 1 konwencji:
 - a) numer referencyjny karnetu TIR;
 - b) data i numer wpisu w rejestrze urzędu celnego;
 - c) nazwa lub numer docelowego urzędu celnego;
 - d) data i numer referencyjny wskazany w świadectwie zakończenia operacji TIR (pola 24–28 odcinka nr 2) w docelowym urzędzie celnym (jeżeli różni się on od (b));
 - e) zakończenie częściowe lub ostateczne;
 - f) zakończenie operacji TIR poświadczony z zastrzeżeniami lub bez zastrzeżeń w docelowym urzędzie celnym, bez uszczerbku dla art. 8 i 11 konwencji;
 - g) inne informacje lub dokumenty (nieobowiązkowo);
 - h) numer strony.
2. Wzór formularza uzgodnień (MRF) zamieszczony w załączniku może być skierowany do organów celnych przez stowarzyszenia krajowe lub przez organizację międzynarodową
 - a) w przypadku rozbieżności między przekazanymi danymi a danymi na odcinku kontrolnym wykorzystanego karnetu TIR; lub
 - b) w przypadku, gdy nie zostały przekazane żadne dane, a wykorzystany karnet TIR został zwrócony do stowarzyszenia krajowego.Organы celne odpowiadają na wnioski o uzgodnienie w miarę możliwości przez zwrot właściwie wypełnionych MRF w możliwie najkrótszym terminie.
3. Organы celne i krajowe stowarzyszenia poręczające zawierają umowę zgodną z prawem krajowym i regulującą powyższą wymianę danych.
4. Organizacja międzynarodowa zapewnia organom celnym dostęp do bazy danych zakończonych karnetów TIR i do bazy danych unieważnionych karnetów TIR.



Dodatek

| Wzór formularza uzgodnień (MRF) | | | | | | | |
|--|---|---|--|---|---|---|-------------------------------------|
| Wypełnia składający wniosek o uzgodnienie | | | | | | | |
| Miejsce przeznaczenia: | | | | | | | |
| Regionalny urząd celny (opcjonalnie): Nazwa: | | | | Urząd celny przeznaczenia: Nazwa: | | | |
| Otrzymano dnia: | | | | Otrzymano dnia: | | | |
| Data: Pieczęć | | | | Data: Pieczęć | | | |
| Dane do potwierdzenia | | | | | | | |
| Źródło danych: <input type="checkbox"/> Karnet TIR <input type="checkbox"/> System kontroli danych | | | | | | | |
| Karnet TIR Numer referencyjny | Nazwa albo numer urzędu celnego przeznaczenia (*) | Numer referencyjny wskazany w poświadczeniu zakończenia operacji TIR (rubryki 24–28 odcinka nr 2) w urzędzie celnym przeznaczenia (*) | Data wskazana w poświadczeniu zakończenia transakcji TIR w urzędzie celnym przeznaczenia (*) | Numer strony | Częściowe / całkowite zakończenie | Zakończenie operacji TIR poświadczony bez zastrzeżeń w urzędzie celnym przeznaczenia | Liczba opakowań (opcjonalnie) |
| | | | | | | | |
| Załączniki: <input type="checkbox"/> Kopia grzbietów karnetu TIR <input type="checkbox"/> Inne: _____ | | | | | | | |
| Odpowiedź urzędu celnego przeznaczenia | | | | | | | |
| <input type="checkbox"/> Potwierdzenie <input type="checkbox"/> Korekta (prosimy o wprowadzenie korekty poniżej) <input type="checkbox"/> Brak odniesienia do zakończenia operacji TIR | | | | | | | |
| Karnet TIR Numer referencyjny | Nazwa albo numer urzędu celnego przeznaczenia (*) | Numer referencyjny wskazany w poświadczeniu zakończenia operacji TIR (rubryki 24–28 odcinka nr 2) w urzędzie celnym przeznaczenia (*) | Data wskazana w poświadczeniu zakończenia transakcji TIR w urzędzie celnym przeznaczenia (*) | Numer strony | Częściowe / całkowite zakończenie | Zakończenie operacji TIR poświadczony bez zastrzeżeń w urzędzie celnym przeznaczenia | Liczba opakowań (opcjonalnie) |
| | | | | | | | |
| Uwagi: | | | | | | | |
| Data: | | | | Pieczęć i podpis urzędu celnego przeznaczenia: | | | |
| Główny urząd celny (opcjonalnie) | | | | | | | |
| Uwagi: | | | | | | | |
| Data: | | | | Pieczęć lub podpis | | | |
| _____ | | | | | | | |
| (*) dane te odnoszą się do urzędu celnego przeznaczenia, w którym nastąpiło zakończenie transportu TIR. | | | | | | | |

▼ **M10***ZAŁĄCZNIK 11*

CZĘŚĆ I

*Artykuł 1***Zakres stosowania**

1. Postanowienia niniejszego załącznika regulują realizację procedury eTIR zgodnie z definicją w art. 1 lit. s) konwencji i mają zastosowanie w relacjach między Umawiającymi się Stronami związanymi niniejszym załącznikiem zgodnie z art. 60a ust. 1.
2. Procedury eTIR nie można stosować do przewozów realizowanych częściowo na terytorium Umawiającej się Strony, która nie jest związana załącznikiem 11 i jest członkiem unii celnej lub gospodarczej w ramach jednolitego obszaru celnego.

*Artykuł 2***Definicje**

Dla celów niniejszego załącznika:

- a) określenie „międzynarodowy system eTIR” oznacza system informacyjno-komunikacyjny (ICT) opracowany w celu umożliwienia wymiany informacji elektronicznych między uczestnikami procedury eTIR;
- b) określenie „specyfikacje eTIR” oznaczają specyfikacje koncepcyjne, funkcjonalne i techniczne procedury eTIR przyjmowane i zmieniane zgodnie z przepisami art. 5 niniejszego załącznika;
- c) określenie „dane TIR przekazywane z wyprzedzeniem” oznacza dane przesyłane do właściwych organów państwa wyjściowego, zgodnie ze specyfikacjami eTIR, z zamiarem objęcia towarów procedurą eTIR przez posiadacza karnetu TIR;
- d) określenie „sprostowane dane przekazywane z wyprzedzeniem” oznacza dane przesyłane do właściwych organów państwa, do którego wnioskuje się o sprostowanie danych zgłoszenia, zgodnie ze specyfikacjami eTIR, z zamiarem zmiany danych zgłoszenia przez posiadacza karnetu TIR;
- e) określenie „dane zgłoszenia” oznacza dane TIR przekazywane z wyprzedzeniem oraz sprostowane dane przekazywane z wyprzedzeniem, które zostały przyjęte przez właściwe organy;
- f) określenie „zgłoszenie” oznacza czynność polegającą na tym, że posiadacz karnetu TIR lub jego przedstawiciel informuje, zgodnie ze specyfikacjami eTIR, o zamiarze objęcia towarów procedurą eTIR. Od momentu przyjęcia zgłoszenia przez właściwe organy, na podstawie danych TIR przekazywanych z wyprzedzeniem lub sprostowanych danych przekazywanych z wyprzedzeniem, oraz przesłania danych zgłoszenia do międzynarodowego systemu eTIR stanowi prawny odpowiednik przyjętego karnetu TIR;
- g) określenie „dokument towarzyszący” oznacza wydrukowany dokument wygenerowany drogą elektroniczną z systemu celnego po przyjęciu zgłoszenia, zgodnie z wytycznymi zawartymi w specyfikacjach technicznych eTIR. Dokument towarzyszący można wykorzystać zamiast protokołu zajęcia zgodnie z art. 25 niniejszej konwencji w celu rejestracji zdarzeń w trasie oraz na potrzeby procedury awaryjnej;
- h) określenie „uwierzytelnienie” oznacza proces elektroniczny, który umożliwia identyfikację elektroniczną osoby fizycznej lub prawnej lub potwierdzenie pochodzenia oraz integralności weryfikowanych danych w postaci elektronicznej.

▼ M10*Artykuł 3***Wdrożenie procedury eTIR**

1. Umawiające się Strony związane załącznikiem 11 połączą swoje systemy celne z międzynarodowym systemem eTIR zgodnie ze specyfikacjami technicznymi eTIR.
2. Każdej z Umawiających się Stron przysługuje swoboda ustalenia terminu, w którym połączy ona swoje systemy celne z międzynarodowym systemem eTIR. O terminie połączenia powiadamia się wszystkie pozostałe Umawiające się Strony związane załącznikiem 11 co najmniej sześć miesięcy przed rzeczywistym terminem połączenia.

*Artykuł 4***Skład, funkcje i regulamin wewnętrzny organu ds. wdrożenia technicznego**

1. Umawiające się Strony związane załącznikiem 11 wchodzi w skład organu ds. wdrożenia technicznego. Jego posiedzenia zwołuje się regularnie lub na wniosek Komitetu Administracyjnego, jeśli wymagana jest aktualizacja specyfikacji eTIR. Komitet Administracyjny otrzymuje regularne informacje na temat działalności i uwag organu ds. wdrożenia technicznego.
2. Umawiające się Strony, które nie przyjęły załącznika 11 zgodnie z art. 60a ust. 1, oraz przedstawiciele organizacji międzynarodowych mogą uczestniczyć w posiedzeniach organu ds. wdrożenia technicznego w charakterze obserwatorów.
3. Organ ds. wdrożenia technicznego monitoruje techniczne i funkcjonalne aspekty wdrażania procedury eTIR oraz koordynuje i wspiera wymianę informacji w sprawach wchodzących w zakres jego kompetencji.
4. Na pierwszym posiedzeniu organ ds. wdrożenia technicznego przyjmuje regulamin wewnętrzny i przedkłada go Komitetowi Administracyjnemu w celu zatwierdzenia przez Umawiające się Strony związane załącznikiem 11.

*Artykuł 5***Procedury przyjmowania i zmiany specyfikacji eTIR**

Organ ds. wdrożenia technicznego:

- a) przyjmuje specyfikacje techniczne procedury eTIR oraz ich zmiany, aby zapewnić ich dostosowanie do specyfikacji funkcjonalnych procedury eTIR. W chwili przyjęcia podejmuje on decyzję w sprawie odpowiedniego okresu przejściowego na potrzeby ich wdrożenia;
- b) przygotowuje specyfikacje funkcjonalne procedury eTIR oraz ich zmiany, aby zapewnić ich dostosowanie do specyfikacji koncepcyjnych procedury eTIR. Specyfikacje te przekazuje się Komitetowi Administracyjnemu w celu przyjęcia przez większość obecnych i głosujących Umawiających się Stron związanych załącznikiem 11; następnie są one wdrażane i, gdy jest to wymagane, przekształcane w specyfikacje techniczne w terminie określonym w chwili przyjęcia;
- c) uwzględnia zmiany specyfikacji koncepcyjnych procedury eTIR na wniosek Komitetu Administracyjnego. Specyfikacje koncepcyjne procedury eTIR oraz ich zmiany przyjmuje się większością obecnych i głosujących Umawiających się Stron związanych załącznikiem 11; następnie są one wdrażane i, gdy jest to wymagane, przekształcane w specyfikację funkcjonalną w terminie określonym w chwili przyjęcia.

▼ M10*Artykuł 6***Przesyłanie danych TIR przekazywanych z wyprzedzeniem i sprostowanych danych przekazywanych z wyprzedzeniem**

1. Posiadacz karnetu TIR lub jego przedstawiciel przesyła dane TIR przekazywane z wyprzedzeniem i sprostowane dane przekazywane z wyprzedzeniem właściwym organom państwa wyjściowego oraz państwa, do którego wnioskuje się o sprostowanie danych zgłoszenia. Po przyjęciu zgłoszenia lub sprostowania zgodnie z prawem krajowym właściwe organy przekazują dane zgłoszenia lub sprostowane dane do międzynarodowego systemu eTIR.
2. Dane TIR przekazywane z wyprzedzeniem i sprostowane dane przekazywane z wyprzedzeniem, o których mowa w ust. 1, można przysyłać właściwym organom bezpośrednio lub za pośrednictwem międzynarodowego systemu eTIR.
3. Umawiające się Strony związane załącznikiem 11 akceptują przesłanie danych TIR przekazywanych z wyprzedzeniem i sprostowanych danych przekazywanych z wyprzedzeniem za pośrednictwem międzynarodowego systemu eTIR.
4. Właściwe organy publikują wykaz wszystkich środków elektronicznych, które można wykorzystać do przesyłania danych TIR przekazywanych z wyprzedzeniem i sprostowanych danych przekazywanych z wyprzedzeniem.

*Artykuł 7***Uwierzytelnienie**

1. Przyjmując zgłoszenie w państwie wyjściowym lub sprostowanie danych zgłoszenia w dowolnym państwie leżącym na trasie przejazdu, właściwe organy uwierzytelniają zgodnie z prawem krajowym dane TIR przekazywane z wyprzedzeniem lub sprostowane dane przekazywane z wyprzedzeniem, jak również posiadacza karnetu TIR.
2. Umawiające się Strony związane załącznikiem 11 akceptują uwierzytelnienie posiadacza karnetu TIR dokonane przez międzynarodowy system eTIR.
3. Właściwe organy publikują wykaz mechanizmów uwierzytelnienia innych niż wyszczególnione w ust. 2 niniejszego artykułu, które można wykorzystać w celach uwierzytelnienia.
4. Umawiające się Strony związane załącznikiem 11 akceptują dane zgłoszenia otrzymane za pośrednictwem międzynarodowego systemu eTIR od właściwych organów państwa wyjściowego i państwa, do którego wnioskuje się o sprostowanie danych zgłoszenia, jako prawny odpowiednik przyjętego karnetu eTIR.

*Artykuł 8***Wzajemne uznawanie uwierzytelnienia posiadacza karnetu TIR**

Na wszystkich etapach przewozu TIR właściwe organy wszystkich kolejnych Umawiających się Stron związanych załącznikiem 11 uznają uwierzytelnienie posiadacza karnetu TIR dokonane przez właściwe organy Umawiających się Stron związanych załącznikiem 11, które przyjęły zgłoszenie lub sprostowanie danych zgłoszenia.

*Artykuł 9***Dodatkowe wymogi dotyczące danych**

1. Oprócz danych wyszczególnionych w specyfikacjach funkcjonalnych i technicznych właściwe organy mogą żądać dodatkowych danych określonych w prawodawstwie krajowym.

▼ M10

2. Właściwe organy powinny, w największym możliwym zakresie, ograniczyć wymogi dotyczące danych do wymogów zawartych w specyfikacjach funkcjonalnych i technicznych oraz dążyć do ułatwienia przekazywania dodatkowych danych, aby nie utrudniać przewozów TIR prowadzonych zgodnie z niniejszym załącznikiem.

*Artykuł 10***Procedura awaryjna**

1. Jeżeli procedury eTIR nie można rozpocząć z przyczyn technicznych w wyświadczeniowym urzędzie celnym, posiadacz karnetu TIR może skorzystać z procedury TIR.

2. Jeżeli procedura eTIR rozpoczęła się, lecz jej kontynuacja jest niemożliwa z przyczyn technicznych, właściwe organy zatwierdzają dokument towarzyszący i przetwarzają go zgodnie z procedurą opisaną w specyfikacjach eTIR, pod warunkiem dostępności informacji dodatkowych z alternatywnych systemów elektronicznych opisanych w specyfikacjach funkcjonalnych i technicznych.

3. Właściwe organy Umawiających się Stron mogą również zwrócić się do krajowych stowarzyszeń poręczających o potwierdzenie ważności gwarancji oraz realizacji przewozu TIR zgodnie z procedurą eTIR, a także o dostarczenie innych informacji istotnych dla przewozu TIR.

4. Procedurę opisaną w ust. 3 ustala się w porozumieniu właściwych organów z krajowym stowarzyszeniem poręczającym zgodnie z załącznikiem 9 część I pkt 1 lit. d).

*Artykuł 11***Hosting międzynarodowego systemu eTIR**

1. Hosting międzynarodowego systemu eTIR oraz administrowanie systemem odbywa się pod auspicjami Europejskiej Komisji Gospodarczej ONZ (EKG ONZ).

2. EKG ONZ wspiera państwa w ich wysiłkach na rzecz połączenia systemów celnych z międzynarodowym systemem eTIR, w tym za pomocą testów zgodności w celu zapewnienia prawidłowego funkcjonowania systemów przed wykonaniem połączenia operacyjnego.

3. EKG ONZ otrzymuje niezbędne zasoby w celu spełnienia obowiązków określonych w ust. 1 i 2 niniejszego artykułu. Wymagane zasoby podlegają przepisom i uregulowaniom finansowym dotyczącym funduszy pozabudżetowych i projektów ONZ, chyba że międzynarodowy system eTIR jest finansowany ze środków pochodzących z budżetu regularnego ONZ. Komitet Administracyjny podejmuje decyzję w sprawie mechanizmu finansowania działalności międzynarodowego systemu eTIR w EKG ONZ i zatwierdza go.

*Artykuł 12***Administrowanie międzynarodowym systemem eTIR**

1. EKG ONZ dokonuje odpowiednich ustaleń w celu zapewnienia przechowywania i archiwizacji danych w międzynarodowym systemie eTIR przez okres co najmniej 10 lat.

2. EKG ONZ może, w imieniu właściwych organów niniejszej konwencji, wykorzystywać wszelkie dane przechowywane w międzynarodowym systemie eTIR do celów pozyskiwania zbiorczych danych statystycznych.

▼ **M10**

3. Właściwe organy Umawiających się Stron, na których terytorium odbywa się przewóz TIR zgodnie z procedurą eTIR będącą przedmiotem postępowania administracyjnego lub sądowego dotyczącego obowiązku uiszczenia zapłaty ciężącego na osobie (osobach) bezpośrednio odpowiadającej (odpowiadających) lub krajowym stowarzyszeniu poręczającym, mogą zwrócić się do EKG ONZ i uzyskać informacje przechowywane w międzynarodowym systemie eTIR związane z roszczeniem w sporze w celach weryfikacji. Informacje te można przedstawić jako dowód w krajowych postępowaniach administracyjnych lub sądowych.

4. W przypadkach innych niż wyszczególnione w niniejszym artykule rozpowszechnianie lub ujawnianie informacji przechowywanych w międzynarodowym systemie eTIR osobom lub podmiotom nieupoważnionym jest zabronione.

*Artykuł 13***Publikacja urzędów celnych właściwych do obsługi systemu eTIR**

Właściwe organy zapewniają, aby wykaz wyjściowych, przejściowych oraz docelowych urzędów celnych zatwierdzonych do realizacji operacji TIR zgodnie z procedurą eTIR był zawsze dokładny i aktualny w elektronicznej bazie danych urzędów celnych opracowanej i utrzymywanej przez Radę Wykonawczą TIR.

*Artykuł 14***Wymogi prawne dotyczące przesyłania danych zgodnie z załącznikiem 10 do konwencji TIR**

Wymogi prawne dotyczące przesyłania danych określone w załączniku 10 pkt 1, 3 i 4 niniejszej konwencji uznaje się za spełnione poprzez wdrożenie procedury eTIR.

CZĘŚĆ II

Noty wyjaśniające do art. 2 lit. h)

11.2. h)-1 Do czasu opracowania zharmonizowanego podejścia i opisanego w specyfikacjach eTIR Umawiające się Strony związane załącznikiem 11 mogą uwierzytelnić posiadacza karnetu TIR za pośrednictwem dowolnego procesu przewidzianego w prawie krajowym, w tym między innymi za pomocą nazwy użytkownika i hasła lub podpisów elektronicznych.

11.2. h)-2 Integralność danych podlegających wymianie pomiędzy międzynarodowym systemem eTIR a właściwymi organami oraz uwierzytelnienie systemów informacyjno-komunikacyjnych (ICT) zapewnia się za pomocą bezpiecznych połączeń zgodnie ze specyfikacjami technicznymi eTIR.

Nota wyjaśniająca do art. 3 ust. 2

11.3.2. Zaleca się, aby Umawiające się Strony związane załącznikiem 11 posiadały zaktualizowane krajowe systemy celne, połączone z międzynarodowym systemem eTIR z chwilą wejścia w życie w stosunku do nich załącznika 11. Unie celne lub gospodarcze mogą podjąć decyzję w tej sprawie w późniejszym terminie, co zapewnia im odpowiedni czas na połączenie z międzynarodowym systemem eTIR krajowych systemów celnych wszystkich należących do nich państw członkowskich.

Nota wyjaśniająca do art. 6 ust. 3

11.6.3. Zaleca się, aby Umawiające się Strony związane załącznikiem 11 uznawały, w miarę możliwości, przesyłanie danych TIR przekazywanych z wyprzedzeniem i sprostowanych danych przekazywanych z wyprzedzeniem przy użyciu metod wskazanych w specyfikacjach funkcjonalnych i technicznych.

▼ M10

Nota wyjaśniająca do art. 7 ust. 2

- 11.7.2. Międzynarodowy system eTIR zapewnia, za pomocą środków opisanych w specyfikacjach eTIR, integralność danych TIR przekazywanych z wyprzedzeniem lub sprostowanych danych przekazywanych z wyprzedzeniem oraz przesłanie danych przez posiadacza karnetu TIR.

Nota wyjaśniająca do art. 7 ust. 4

- 11.7.4. Międzynarodowy system eTIR zapewnia, za pomocą środków opisanych w specyfikacjach eTIR, integralność danych zgłoszenia oraz przesłanie danych przez właściwe organy państw zaangażowanych w przewóz.

Nota wyjaśniająca do art. 8

- 11.8. Międzynarodowy system eTIR zapewnia, za pomocą środków opisanych w specyfikacjach eTIR, integralność danych zgłoszenia, w tym odniesienie do posiadacza karnetu TIR, uwierzytelnionych przez właściwe organy przyjmujące zgłoszenie, otrzymanych od właściwych organów i przesłanych do nich.

Nota wyjaśniająca do art. 11 ust. 3

- 11.11.3. W razie potrzeby Umawiające się Strony mogą zdecydować o finansowaniu kosztów operacyjnych międzynarodowego systemu eTIR z opłaty za przewóz TIR. W takich przypadkach Umawiające się Strony decydują o odpowiednim czasie wprowadzenia alternatywnych mechanizmów finansowania oraz ich warunków. EKG ONZ przygotowuje wymagany budżet, który podlega przeglądowi przez organ ds. wdrożenia technicznego oraz zatwierdzeniu przez Komitet Administracyjny.