

Faktura ustrukturyzowana

Broszura informacyjna dot. struktury FA(2)

Warszawa, wrzesień 2023 r.

Spis treści

| | |
|--|-----|
| Wstęp | 3 |
| Definicja faktury ustrukturyzowanej | 3 |
| Wzór faktury ustrukturyzowanej | 3 |
| Jak wystawić e-Fakturę? | 4 |
| Formaty pól (danych) pliku faktury ustrukturyzowanej | 4 |
| Struktura schematu głównego dla FA(2) | 7 |
| Opis struktury schematu głównego dla FA(2) | 8 |
| Naglowek dla FA(2) | 9 |
| Struktura elementu Naglowek dla FA(2) | 9 |
| Podmiot1 dla FA(2) | 10 |
| Struktura elementu Podmiot1 dla FA(2) | 10 |
| Podmiot2 dla FA(2) | 16 |
| Struktura elementu Podmiot2 dla FA(2) | 16 |
| Podmiot3 dla FA(2) | 23 |
| Struktura elementu Podmiot3 dla FA(2) | 24 |
| PodmiotUpowazniony dla FA(2) | 33 |
| Struktura elementu PodmiotUpowazniony dla FA(2) | 34 |
| Fa dla FA(2) | 39 |
| Struktura elementu Fa dla FA(2) | 39 |
| Element FaWiersz dla Fa | 82 |
| Element Rozliczenie dla Fa | 100 |
| Element Platnosc dla Fa | 103 |
| Element WarunkiTransakcji dla Fa | 113 |
| Element Transport dla WarunkiTransakcji | 118 |
| Element Zamowienie dla Fa | 127 |
| Stopka dla FA(2) | 139 |
| Struktura elementu Stopka dla FA(2) | 139 |
| Spis przykładów | 142 |
| Spis schematów | 143 |
| Spis tabel | 145 |

Ilekróć w poniższej broszurze jest mowa o:

- a) JST – rozumie się przez to jednostkę samorządu terytorialnego,
- b) KSeF - rozumie się przez to Krajowy System e-Faktur, o którym mowa w art. 106nd ust. 2 ustawy z dnia 11 marca 2004 r. o podatku od towarów i usług,
- c) rozporządzeniu w sprawie JPK_VAT z deklaracją – rozumie się przez to rozporządzenie Ministra Finansów, Inwestycji i Rozwoju z dnia 15 października 2019 r. w sprawie szczegółowego zakresu danych zawartych w deklaracjach podatkowych i w ewidencji w zakresie podatku od towarów i usług (Dz. U. 2019 r. poz. 1988 ze zm.),
- d) ustawie - rozumie się przez to ustawę z dnia 11 marca 2004 r. o podatku od towarów i usług (Dz. U. 2023 r. poz. 1570 ze zm.),
- e) ustawie OP – rozumie się przez to ustawę z dnia 29 sierpnia 1997 r. Ordynacja Podatkowa (Dz. U. 2022 r. poz. 2651 ze zm.).

Wstęp

Definicja faktury ustrukturyzowanej

Przez fakturę ustrukturyzowaną (e-fakturę) rozumie się fakturę wystawioną przy użyciu KSeF wraz z przydzielonym numerem identyfikującym tę fakturę w tym systemie (art. 2 pkt 32a ustawy).

Faktura ustrukturyzowana jest wystawiana i otrzymywana przy użyciu KSeF za pomocą oprogramowania interfejsowego, w postaci elektronicznej i zgodnie z wzorem dokumentu elektronicznego w rozumieniu ustawy z dnia 17 lutego 2005 r. o informatyzacji działalności podmiotów realizujących zadania publiczne¹.

Wzór faktury ustrukturyzowanej

Od 1 stycznia 2022 r. tj. od momentu wprowadzenia KSeF w wersji fakultatywnej, stosowany był wzór faktury ustrukturyzowanej FA(1).

Natomiast z dniem 1 września 2023 r. struktura logiczna FA(2), zastępuje strukturę logiczną FA(1). Struktura w wersji FA(2) zaczyna więc obowiązywać w trakcie fakultatywnego KSeF, co ułatwi podatnikom przygotowanie się do obowiązkowego e-fakturowania od 1 lipca 2024 r. Ustawa z dnia 16 czerwca 2023 r. o zmianie ustawy o podatku od towarów i usług oraz niektórych innych ustaw² wprowadza bowiem obowiązek wystawiania faktur przy użyciu KSeF, co do zasady od 1 lipca 2024 r.

Wzór faktury ustrukturyzowanej w wersji FA(2), obowiązujący od 1 września 2023 r. jest dostępny pod adresem: <http://crd.gov.pl/wzor/2023/06/29/12648/>.

¹ Dz. U. 2023 poz. 57 ze zm.

² Dz. U. poz. 1598

Struktura ta została opracowana w oparciu o opinie przesłane podczas konsultacji podatkowych oraz postulaty zgłoszone w trakcie spotkań z organizacjami przedsiębiorców, księgowych i biegłych rewidentów oraz przez sektor IT.

WAŻNE

Do wszystkich faktur ustrukturyzowanych wystawianych od 1 września 2023 r. stosuje się strukturę FA(2).

Oznacza to, że strukturę e-faktury w wersji FA(2) wykorzystuje się także do wystawienia (od 1 września 2023 r.):

- faktur korygujących, w sytuacji gdy faktura pierwotna, której dotyczy faktura korygująca, została wystawiona przed 1 września 2023 r. przy użyciu struktury FA(1),
- faktur rozliczeniowych, w przypadku gdy faktura zaliczkowa została wystawiona przed 1 września 2023 r. przy użyciu struktury FA(1).

Jak wystawić e-Fakturę?

Fakturę ustrukturyzowaną można wystawić bezpośrednio przy użyciu komercyjnych programów finansowo-księgowych podatnika. Faktury te będą przesyłane do KSeF przez API. Ministerstwo Finansów udostępniło także bezpłatne narzędzia, za pomocą których możliwe jest wystawienie faktury ustrukturyzowanej. Należy do nich:

- Aplikacja Podatnika KSeF umożliwiającą korzystanie z KSeF podatnikom i podmiotom uprawnionym przez tych podatników, zarządzanie uprawnieniami oraz tokenami, wystawianie i odbieranie e-faktur w KSeF, podgląd e-faktury (anonimowy dostęp do e-faktury po wskazaniu jej indywidualnych cech), weryfikację statusu wysyłki i możliwość pobrania UPO KSeF (<https://www.podatki.gov.pl/ksef/aplikacja-podatnika-ksef-i-inne-narzedzia/>);
- zaktualizowana e-mikrofirma umożliwiającą powiązanie istniejącego konta z KSeF, wystawianie faktur w KSeF, odbieranie faktur ustrukturyzowanych z KSeF oraz przenoszenie ich bezpośrednio do ewidencji VAT, bez konieczności ręcznego przepisywania danych (<https://login.mf.gov.pl>).

Planowane jest udostępnienie aplikacji mobilnej, która pozwoli na wygodne i szybkie wystawianie faktur ustrukturyzowanych, odbieranie ich w czasie rzeczywistym oraz zarządzanie nimi z dowolnego miejsca.

Formaty pól (danych) pliku faktury ustrukturyzowanej

Ogólne założenia dotyczące formatu pól:

1. Formatem pliku jest XML.
2. Pola (elementy) w pliku XML przyjmują następujący charakter:

- **obligatoryjny** - zapisów dokonuje się obowiązkowo (np. NIP w elemencie Podmiot1/DaneIdentyfikacyjne); obligatoryjny charakter danego pola wynika w szczególności z treści obowiązujących przepisów ustawy i jest warunkowany strukturą logiczną wzoru,
- **opcjonalny** - zapisów dokonuje się obowiązkowo, jeśli jest spełniony warunek ustawowy (np. P_11A w elemencie Fa/FaWiersz); wypełnienie pola nie jest wymagane dla poprawności semantycznej pliku,
- **fakultatywny** - wypełnienie pola nie jest wymagane dla poprawności semantycznej pliku, ani nie jest wymagane na gruncie przepisów ustawy (np. pole PKWiU w elemencie Fa/FaWiersz); natomiast, może być wymagane na podstawie przepisów innych aktów prawnych.

WAŻNE

Analizując kwestię obligatoryjności danego pola należy badać również charakter elementu, w którym dane pole występuje.

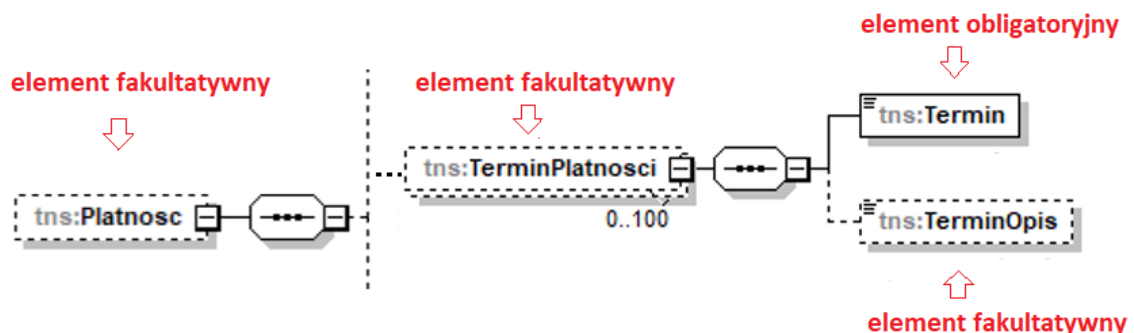
Przykładowo, element Fa/Platnosc oraz wchodzący w jego skład element TerminPlatnosc mają charakter fakultatywny.

Jeżeli podatnik:

- decyduje się na wypełnienie elementu TerminPlatnosc – wówczas konieczne staje się wypełnienie wchodzącego w jego skład, pola obligatoryjnego Termin;
- nie decyduje się na wypełnienie elementu TerminPlatnosc, to pola Termin również nie wypełnia.

Powyższą zasadę obrazuje poniższy schemat:

Schemat 1. Rodzaje elementów w strukturze FA(2) na przykładzie elementu Platnosc.



3. Pola znakowe są polami alfanumerycznymi. Dopuszczalne jest stosowanie małych i dużych liter oraz cyfr. Maksymalna ilość znaków wynosi co do zasady 256.

W przypadku pól GTIN, GTINZ maksymalna ilość znaków wynosi 20.

W przypadku pól CN, CNZ, Indeks, IndeksZ, OpisInnegoLadunku, OpisInnegoTransportu, PKOB, PKOBZ, PKWiU, PKWiUZ, UU_ID, UU_IDZ maksymalna ilość znaków wynosi 50.

W przypadku pola IDNabywcy maksymalna ilość znaków wynosi 32.

W przypadku pól Nazwa, AdresL1 oraz AdresL2, maksymalna ilość znaków wynosi 512.

4. Polskie znaki diakrytyczne muszą być wpisywane przy użyciu kodowania UTF-8. W polach znakowych dopuszczalne jest stosowanie znaków specjalnych, np. „/”, „-”, „+”.

5. Pola kwotowe (numeryczne) służą do podania wartości liczbowej. Wartość należy wpisać ciągiem cyfr, nie można używać separatorów dla tysięcy (np. spacji). Jako separator miejsc dziesiętnych można używać wyłącznie kropki („.”).

6. Kwoty podawane są co do zasady dokładnością do 2 miejsc po kropce – o ile występują (np. 12345.56).

W przypadku pól P_8B, P_12_XII, P_8BZ, P_12Z_XII, KursWaluty, KursWalutyZK, KursWalutyZW, KursWalutyZ, KursUmowny, Udział, wartości podawane są z dokładnością do 6 miejsc po kropce – o ile występują.

Cenę jednostkową w polach P_9A, P_9B, P_9AZ oraz kwoty opustów lub obniżek prezentowane w polu P_10 można podawać z dokładnością do 8 miejsc po kropce.

7. Wszystkie wielkości ujemne poprzedza się znakiem minus („-”).

8. Daty podawane są w formacie RRRR-MM-DD (np. 2023-09-01).

9. Wymóg podania daty i czasu dotyczy tylko jednego pola. Jest to pole opisujące datę i czas wytworzenia faktury. Datę i czas podaje się w formacie RRRR-MM-DDTGG:MM:SS (np.: 2023-09-01T09:30:47Z; gdzie T oznacza „Time”). Przy podawaniu czasu uniwersalnego (UTC) na końcu należy dodać literę „Z” (ZULU).


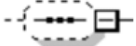

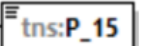
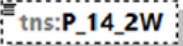
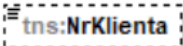
Ponadto w strukturze występują pola fakultatywne dotyczące czasu rozpoczęcia i zakończenia transportu (DataGodzRozpTransportu, DataGodzZakTransportu) wypełniane również w takim formacie.

10. Numery identyfikacji podatkowej ujęte w strukturze faktury ustrukturyzowanej należy zapisywać jako ciąg kolejno po sobie następujących cyfr lub liter, bez spacji i innych znaków rozdzielających oraz poprzez wyodrębnienie literowego kodu kraju do osobnego pola przeznaczonego na ten kod.

WAŻNE

Polski identyfikator podatkowy NIP nabywcy należy podawać w polu NIP w elemencie Podmiot2/DaneIdentyfikacyjne. Nie należy wskazywać go w polu NrVatUE, ani w polu NrID. Faktura zostanie odpowiednio udostępniona nabywcy w KSeF wyłącznie, gdy jego identyfikator podatkowy NIP ujęto w polu NIP, a nie w polu NrVatUE lub NrID.

Tabela 1. Wykaz używanych oznaczeń w diagramie XSD

| | |
|---|-------------------------------------|
|  | Sekwencja elementów – obligatoryjna |
|  | Sekwencja elementów – opcjonalna |
|  | Wybór |
|  | Element obligatoryjny |
|  | Element opcjonalny |
|  | Element fakultatywny |

WAŻNE

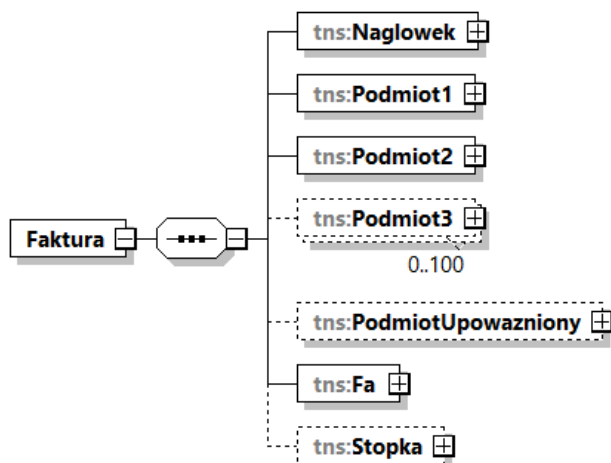
Elementy opcjonalne i fakultatywne prezentowane w grafikach broszury wyglądają identycznie tzn. posiadają obramowania w postaci linii przerywanej. Elementy obligatoryjne posiadają natomiast obramowanie w postaci linii ciągłej.

Struktura schematu głównego dla FA(2)

Struktura schematu głównego dla FA(2) składa się z następujących elementów: Naglowek, Podmiot1, Podmiot2, Podmiot3, PodmiotUpowazniony, Fa, Stopka.

Naglowek, Podmiot1, Podmiot2 oraz Fa stanowią obligatoryjne elementy e-faktury. Podmiot3 i Stopka są elementami fakultatywnymi, a PodmiotUpowazniony stanowi element opcjonalny e-faktury.

Schemat 2. Struktura schematu głównego dla FA(2)



Opis struktury schematu głównego dla FA(2)

Tabela 2. Opis struktury schematu głównego dla FA(2)

| Nazwa pola | Opis pola |
|--------------------|--|
| Naglowek | Zawiera m. in. dane dotyczące daty i czasu wytworzenia faktury oraz nazwy systemu teleinformatycznego, z którego korzysta podatnik |
| Podmiot1 | Zawiera informacje, które charakteryzują podatnika (sprzedawcę) |
| Podmiot2 | Zawiera informacje, które charakteryzują nabywcę towaru lub usługi |
| Podmiot3 | Zawiera dane podmiotu/-ów trzeciego/-ich (innego/-ych niż sprzedawca (Podmiot1) i nabywca wymieniony w części Podmiot2), związanego/-ych z fakturą [element fakultatywny] Maksymalna ilość wystąpień: 100 |
| PodmiotUpowazniony | Zawiera informacje, które charakteryzują podmiot upoważniony związany z fakturą [element opcjonalny] |
| Fa | Zawiera szczegółowe informacje dotyczące transakcji dokumentowanej fakturą. W szczególności są to elementy faktury wynikające z treści obowiązujących przepisów, jak również elementy dotyczące m.in. rozliczenia, płatności oraz warunków transakcji. |
| Stopka | Zawiera pozostałe informacje na fakturze. m.in. stopkę faktury, numer KRS, REGON [element fakultatywny] |

Naglowek dla FA(2)

Struktura elementu Naglowek dla FA(2)

Schemat 3. Struktura elementu Naglowek dla FA(2)

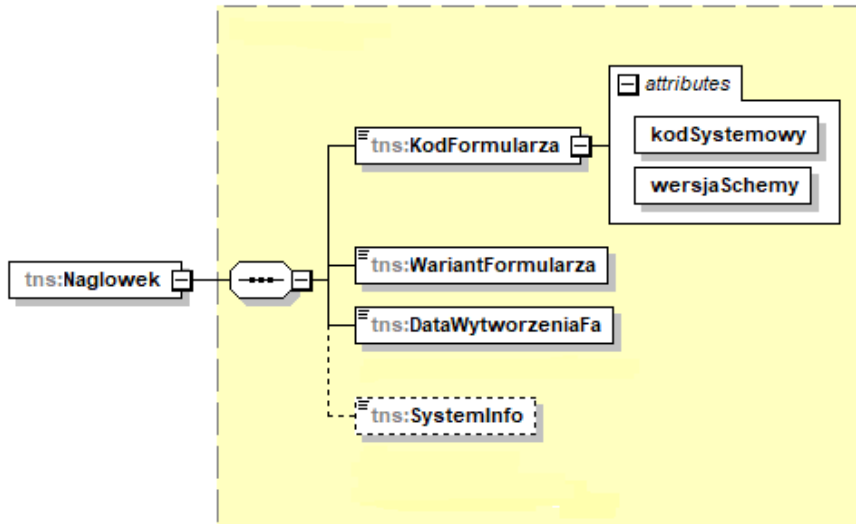


Tabela 3. Opis struktury elementu Naglowek dla FA(2)

| Nazwa pola | Opis pola |
|-------------------|---|
| KodFormularza | Pole przechowuje dwa atrybuty elementu KodFormularza: <ul style="list-style-type: none"> – kodSystemowy: FA (2) – wersjaSchemy: 1-0E. |
| WariantFormularza | Pole zawiera oznaczenie schematu. Obecnie jest to wartość: 2. Jest to drugi wariant schemy - FA(2). |
| DataWytworzeniaFa | Data i czas wytworzenia faktury Podaje się datę i godzinę wytworzenia faktury (pliku xml), w formacie RRRR-MM-DDTGG:MM:SS (np.: 2023-09-01T09:30:47Z; gdzie T oznacza „Time”). Z – ZULU – jest to określenie strefy czasowej, odpowiadającej uniwersalnemu czasowi koordynowanemu (UTC). Uwaga! DataWytworzeniaFa może być inna niż data wskazana w polu P_1 oraz może być inna niż data faktycznego przesłania faktury do KSeF. |
| SystemInfo | Nazwa systemu teleinformatycznego, z którego korzysta podatnik [pole fakultatywne] |

Podmiot1 dla FA(2)

Struktura elementu Podmiot1 dla FA(2)

WAŻNE

Element Podmiot1 stanowi obligatoryjny element faktury ustrukturyzowanej. Kluczowym polem w elemencie Podmiot1, pozwalającym na autoryzację podatnika w KSeF jest identyfikator podatkowy NIP.

Bez wskazania w polu NIP powyższego identyfikatora, obsługa faktury w ramach KSeF nie będzie możliwa.

Schemat 4. Struktura elementu Podmiot1 dla FA(2)

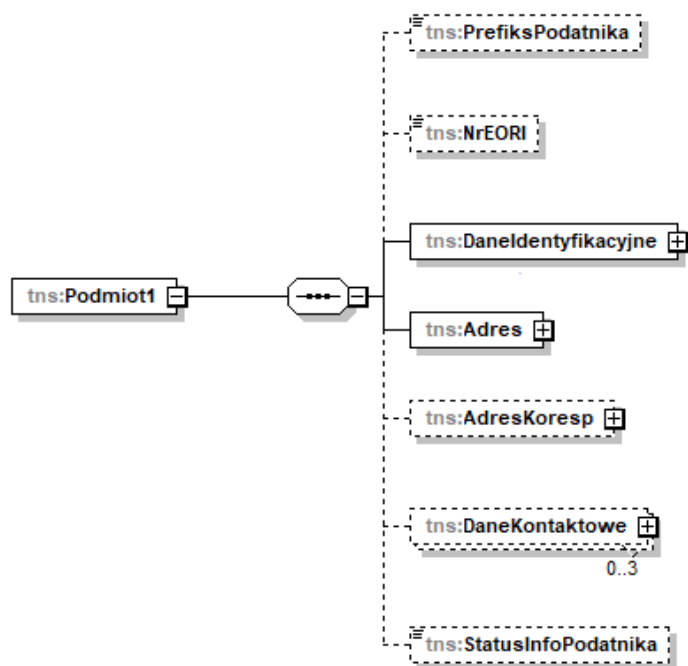


Tabela 4. Opis struktury elementu Podmiot1 dla FA(2)

| Nazwa pola | Opis pola |
|------------------|--|
| PrefiksPodatnika | Kod (prefiks) podatnika VAT UE dla przypadków określonych w art. 97 ust. 10 pkt 2 i 3 ustawy oraz w przypadku, o którym mowa w art. 136 ust. 1 pkt 3 ustawy [pole opcjonalne] Należy podać literowy kod kraju „PL” podatnika w przypadku wystawienia faktury dokumentującej: - wewnątrzspółnotową dostawę towarów, |

| | |
|---------------------|---|
| | <p>- świadczenie usług, do których stosuje się art. 100 ust. 1 pkt 4 ustawy, dla podatników podatku od wartości dodanej lub osób prawnych niebędących takimi podatnikami, zidentyfikowanych na potrzeby podatku od wartości dodanej,</p> <p>- dostawę realizowaną w ramach transakcji trójstronnej uproszczonej, przez drugiego w kolejności podatnika, o którym mowa w art. 135 ust. 1 pkt 4 lit. b i c ustawy.</p> |
| NrEORI | <p>Numer EORI podatnika [pole fakultatywne]</p> <p>Numer EORI jest to numer w Unijnym Systemie Rejestracji i Identyfikacji Podmiotów Gospodarczych.</p> |
| DaneIdentyfikacyjne | <p>Element zawierający dane identyfikujące podatnika (sprzedawcę): jego NIP oraz imię, nazwisko lub nazwę</p> |
| Adres | <p>Element zawierający dane dotyczące adresu podatnika</p> |
| AdresKoresp | <p>Element zawierający dane dotyczące adresu korespondencyjnego podatnika [element fakultatywny]</p> |
| DaneKontaktowe | <p>Element zawierający dane kontaktowe podatnika: adres e-mail oraz numer telefonu [element fakultatywny]</p> <p>Maksymalna ilość wystąpień: 3</p> |
| StatusInfoPodatnika | <p>Status podatnika [pole fakultatywne]</p> <p>Podaje się:</p> <ul style="list-style-type: none"> - „1” - w przypadku podatnika znajdującego się w stanie likwidacji, - „2” - w przypadku podatnika, który jest w trakcie postępowania restrukturyzacyjnego, - „3” - w przypadku podatnika znajdującego się w stanie upadłości, - „4” - w przypadku przedsiębiorstwa w spadku. <p>Kwestia wypełnienia pola należy do decyzji podatnika, niezależnie czy podatnik ten posiada jeden z wymienionych wyżej statusów.</p> |

Schemat 5. Struktura elementu DaneIdentyfikacyjne dla Podmiot1

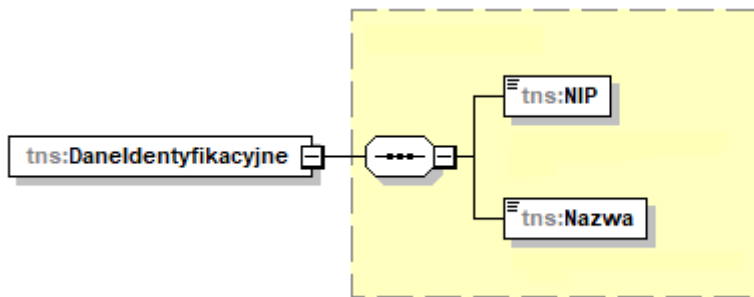


Tabela 5. Opis struktury elementu DaneIdentyfikacyjne dla Podmiot1

| Nazwa pola | Opis pola |
|------------|--|
| NIP | Identyfikator podatkowy NIP podatnika Podaje się numer, za pomocą którego sprzedawca jest zidentyfikowany na potrzeby podatku (bez literowego kodu kraju). |
| Nazwa | Imię i nazwisko lub nazwa podatnika Maksymalna ilość znaków: 512 Uwaga! W polu Nazwa można również wskazać nazwę handlową podatnika. <i>Przykład wypełnienia:</i> <i>Jan Kowalski, Sklep Motoryzacyjny XYZ</i> |

Schemat 6. Struktura elementu Adres dla Podmiot1

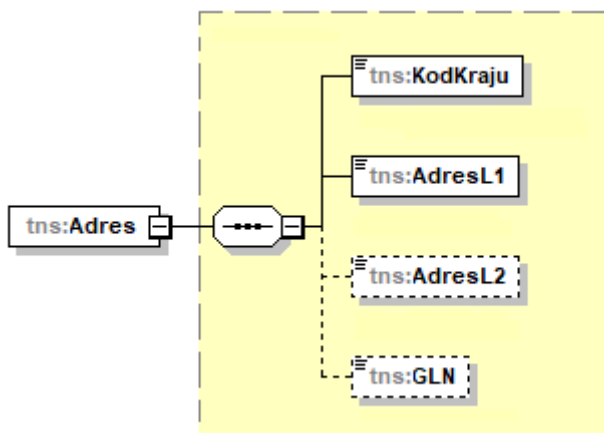


Tabela 6. Opis struktury elementu Adres dla Podmiot1

| Nazwa pola | Opis pola |
|------------|--|
| KodKraju | Kod kraju |
| AdresL1 | Adres podatnika – linia pierwsza Maksymalna ilość znaków: 512 <i>Przykład wypełnienia:</i> <i>ul. Błękitna 14, 11-111 Warszawa</i> |
| AdresL2 | Adres podatnika – linia druga [pole fakultatywne] Maksymalna ilość znaków: 512 Uwaga! Pole AdresL2 można wykorzystać np. w sytuacji, gdy adres podatnika nie mieści się w polu AdresL1 lub w celu zwiększenia czytelności danych (np. ulica i nr domu w polu AdresL1, a kod pocztowy i miejscowość w AdresL2). |
| GLN | Globalny Numer Lokalizacyjny [pole fakultatywne] GLN jest to numer umożliwiający m.in. zidentyfikowanie jednostek fizycznych lub funkcjonalnych w obrębie firmy. <i>Przykładowo w elemencie Adres dla Podmiot1, numer GLN może oznaczać fizyczną lokalizację danego obiektu, (np. budynku siedziby podatnika, piętra, oddziału firmy).</i> |

Schemat 7. Struktura elementu AdresKoresp dla Podmiot1

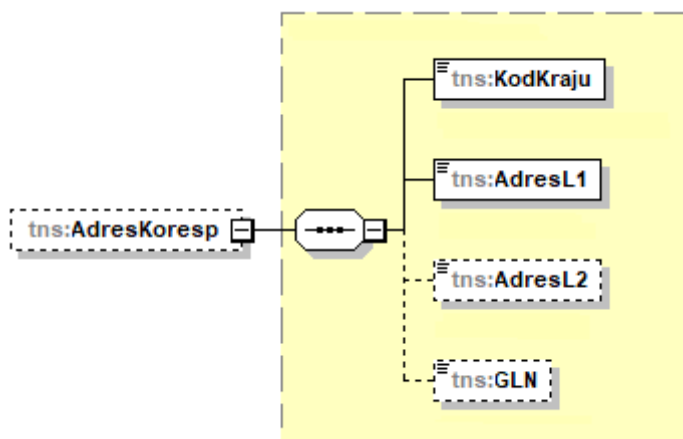


Tabela 7. Opis struktury elementu AdresKoresp dla Podmiot1

| Nazwa pola | Opis pola |
|------------|--|
| KodKraju | Kod kraju |
| AdresL1 | Adres korespondencyjny podatnika – linia pierwsza Maksymalna ilość znaków: 512 |
| AdresL2 | Adres korespondencyjny podatnika – linia druga [pole fakultatywne] Maksymalna ilość znaków: 512 |
| GLN | Globalny Numer Lokalizacyjny [pole fakultatywne] GLN jest to numer umożliwiający m.in. zidentyfikowanie jednostek fizycznych lub funkcjonalnych w obrębie firmy. <i>Przykładowo w elemencie AdresKoresp dla Podmiot1, numer GLN może oznaczać fizyczną lokalizację danego obiektu, budynku, do którego powinna być kierowana korespondencja podatnika.</i> |

Schemat 8. Struktura elementu DaneKontaktowe dla Podmiot1

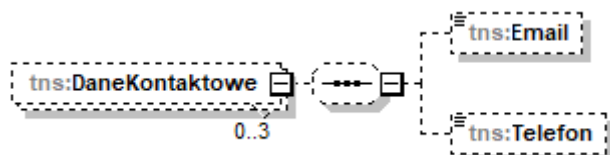


Tabela 8. Opis struktury elementu DaneKontaktowe dla Podmiot1

| Nazwa pola | Opis pola |
|------------|--|
| Email | Adres e-mail podatnika (np. abc@xyz.pl) [pole fakultatywne] |
| Telefon | Numer telefonu podatnika (np. 801055055) [pole fakultatywne] |

Przykład 1. Sposób wypełnienia elementu Podmiot1 dla FA(2)

Stan faktyczny:

XXX Sp. z o.o. w likwidacji jest podatnikiem VAT, zarejestrowanym do transakcji wewnątrzwspólnotowych (PL 9999999999). Siedziba firmy znajduje się w Krakowie (55-555) przy ul. Błękitnej 16/3. Spółka dokonuje wewnątrzwspólnotowej dostawy towarów na rzecz podatnika podatku od wartości dodanej, również zarejestrowanego do transakcji wewnątrzwspólnotowych. Sprzedawca, w celu ułatwienia kontaktu, podaje na fakturze swój numer telefonu (801055055), adres e-mail (podatnik@xyz.pl) oraz swój adres korespondencyjny (ul. Turkusowa 12, 55-555 Kraków).

Powyższe dane ujmuje się w strukturze FA(2) w poniższy sposób:

| Nazwa pola | | Sposób wypełnienia |
|----------------------------------|---------------------|----------------------------------|
| Podmiot1 | PrefiksPodatnika | PL |
| Podmiot1/ DaneIdentyfikacyjne | NIP | 9999999999 |
| | Nazwa | XXX Sp. z o.o. w likwidacji |
| Podmiot1/Adres | KodKraju | PL |
| | AdresL1 | ul. Błękitna 16/3, 55-555 Kraków |
| Podmiot1/AdresKoresp | KodKraju | PL |
| | AdresL1 | ul. Turkusowa 12, 55-555 Kraków |
| Podmiot1/ DaneKontaktowe | Email | podatnik@xyz.pl |
| | Telefon | 801055055 |
| Podmiot1 | StatusInfoPodatnika | 1 |

Podmiot2 dla FA(2)

Struktura elementu Podmiot2 dla FA(2)

Schemat 9. Struktura elementu Podmiot2 dla FA(2)

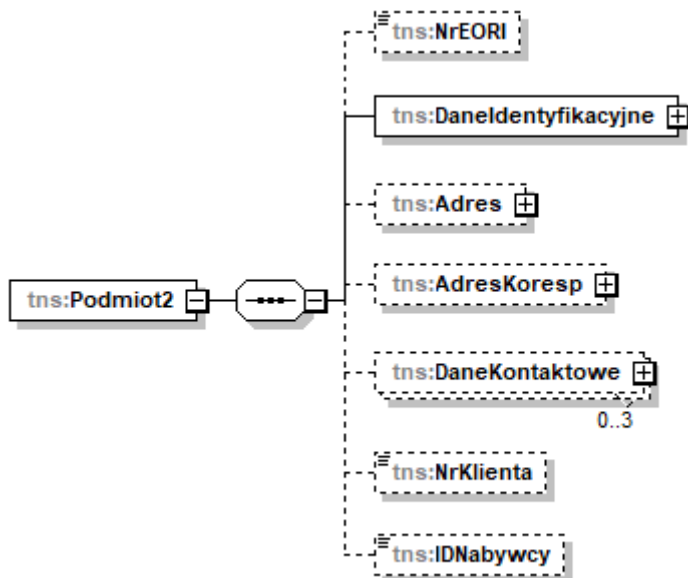


Tabela 9. Opis struktury elementu Podmiot2 dla FA(2)

| Nazwa pola | Opis pola |
|---------------------|--|
| NrEORI | Numer EORI nabywcy towarów [pole fakultatywne] Numer EORI jest to numer w Unijnym Systemie Rejestracji i Identyfikacji Podmiotów Gospodarczych. |
| DaneIdentyfikacyjne | Element zawierający dane identyfikujące nabywcę, m. in. NIP, imię i nazwisko lub nazwę nabywcy |
| Adres | Element zawierający dane dotyczące adresu nabywcy, opcjonalny dla przypadków określonych w art. 106e ust. 5 pkt 3 ustawy (tzw. faktura uproszczona) |
| AdresKoresp | Element zawierający dane dotyczące adresu korespondencyjnego nabywcy [element fakultatywny] |
| DaneKontaktowe | Element zawierający dane kontaktowe nabywcy: adres e-mail oraz numer telefonu [element fakultatywny] Maksymalna ilość wystąpień: 3 |

| | |
|-----------|---|
| NrKlienta | Numer klienta dla przypadków, w których nabywca posługuje się nim w umowie lub zamówieniu [pole fakultatywne] |
| IDNabywcy | Unikalny klucz powiązania danych nabywcy na fakturach korygujących, w przypadku gdy dane nabywcy na fakturze korygującej zmieniły się w stosunku do danych na fakturze korygowanej [pole fakultatywne] Maksymalna ilość znaków: 32 |

Schemat 10. Struktura elementu Daneldentyfikacyjne dla Podmiot2

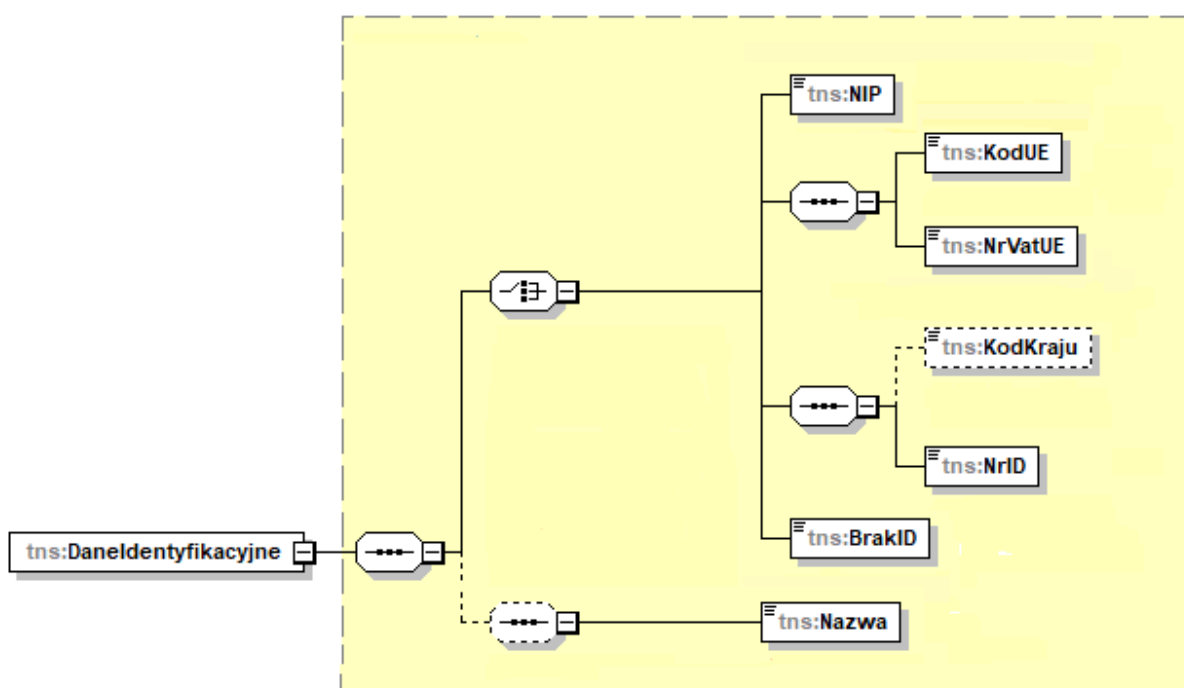


Tabela 10. Opis struktury elementu Daneldentyfikacyjne dla Podmiot2

| Nazwa pola | Opis pola |
|------------|---|
| NIP | Identyfikator podatkowy NIP nabywcy Numer, za pomocą którego nabywca towarów lub usług jest identyfikowany dla podatku, pod którym otrzymał on towary lub usługi |
| KodUE | Kod (prefiks) nabywcy VAT UE, o którym mowa w art. 106e ust. 1 pkt 24 ustawy oraz w przypadku, o którym mowa w art. 136 ust. 1 pkt 4 ustawy |

| | |
|----------|---|
| | <p>Podaje się literowy kod kraju w przypadku wystawienia faktury dokumentującej:</p> <ul style="list-style-type: none"> - wewnątrzwspólnotową dostawę towarów, - świadczenie usług, do których stosuje się art. 100 ust. 1 pkt 4 ustawy, dla podatników podatku od wartości dodanej lub osób prawnych niebędących takimi podatnikami, zidentyfikowanych na potrzeby podatku od wartości dodanej. - dostawę realizowaną w ramach transakcji trójstronnej uproszczonej, przez drugiego w kolejności podatnika, o którym mowa w art. 135 ust. 1 pkt 4 lit. b i c ustawy. |
| NrVatUE | <p>Numer identyfikacyjny VAT nabywcy (bez literowego kodu kraju, który wskazano w polu KodUE) w przypadku wystawienia faktury dokumentującej:</p> <ul style="list-style-type: none"> - wewnątrzwspólnotową dostawę towarów, - świadczenie usług, do których stosuje się art. 100 ust. 1 pkt 4 ustawy, dla podatników podatku od wartości dodanej lub osób prawnych niebędących takimi podatnikami, zidentyfikowanych na potrzeby podatku od wartości dodanej. <p>W przypadku faktur wystawianych w procedurze uproszczonej przez drugiego w kolejności podatnika, o którym mowa w art. 135 ust. 1 pkt 4 lit. b i c oraz ust. 2 ustawy, wskazuje się numer, o którym mowa w art. 136 ust. 1 pkt 4 ustawy (bez literowego kodu kraju).</p> <p>Uwaga!</p> <p>W polach NrVatUE oraz NrID nie należy podawać polskiego identyfikatora podatkowego NIP nabywcy, dla którego przeznaczone jest pole NIP. Faktura zostanie odpowiednio udostępniona nabywcy wyłącznie gdy jego NIP wskazano w polu NIP, a nie w polach NrVatUE lub NrID.</p> |
| KodKraju | Kod kraju nadania innego identyfikatora podatkowego [pole fakultatywne] |
| NrID | <p>Identyfikator podatkowy inny niż NIP oraz NrVatUE</p> <p><i>Przykład:</i> <i>Podatnik polski świadczy usługę tłumaczeniową na rzecz podatnika mającego siedzibę działalności gospodarczej w Szwajcarii. Nabywca posiada identyfikator podatkowy</i></p> |

| | |
|--------|--|
| | <p>nadany na cele podatku o podobnym charakterze w kraju swojej siedziby.</p> <p>Identyfikator ten można wskazać w strukturze FA(2), w polu NrID. Dodatkowo w polu KodKraju można wskazać „CH” (tj. kod kraju – Szwajcaria).</p> |
| BrakID | <p>Podmiot nieposiadający identyfikatora podatkowego lub podmiot, którego identyfikator nie występuje na fakturze</p> <p>Podaje się „1” w przypadku, gdy nabywca nie posiada identyfikatora podatkowego lub gdy identyfikator podatkowy nabywcy nie występuje na fakturze.</p> <p>W przypadku określonym w art. 106e ust. 5 pkt 2 ustawy faktura może nie zawierać identyfikatora podatkowego nabywcy. W takiej sytuacji wskazuje się „1” w polu BrakID.</p> |
| Nazwa | <p>Imię i nazwisko lub nazwa nabywcy</p> <p>Maksymalna ilość znaków: 512</p> <p>Uwaga! W polu Nazwa można również wskazać nazwę handlową nabywcy.</p> <p><i>Przykład wypełnienia:</i> <i>Jan Kowalski, Sklep spożywczy XYZ</i></p> |

Schemat 11. Struktura elementu Adres dla Podmiot2

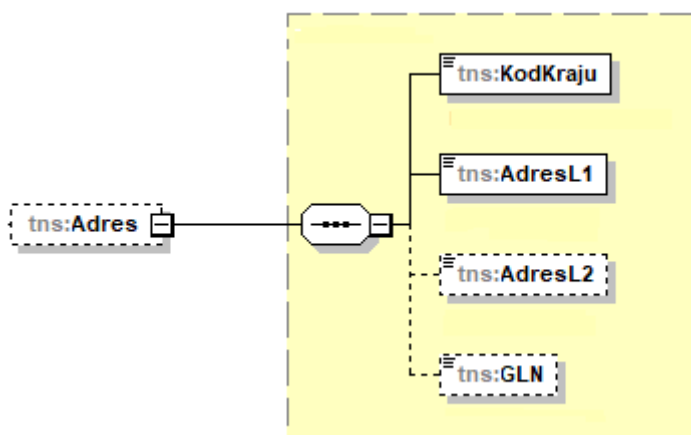


Tabela 11. Opis struktury elementu Adres dla Podmiot2

| Nazwa pola | Opis pola |
|------------|---|
| KodKraju | Kod kraju |
| AdresL1 | Adres nabywcy – linia pierwsza Maksymalna ilość znaków: 512 <i>Przykład wypełnienia:</i> <i>ul. Błękitna 14, 11-111 Warszawa</i> |
| AdresL2 | Adres nabywcy – linia druga [pole fakultatywne] Maksymalna ilość znaków: 512 Uwaga! Pole AdresL2 można wykorzystać np. w sytuacji gdy adres nabywcy nie mieści się w polu AdresL1 lub w celu zwiększenia czytelności danych (np. ulica i nr domu w polu AdresL1, a kod pocztowy i miejscowość w AdresL2). |
| GLN | Globalny Numer Lokalizacyjny [pole fakultatywne] GLN jest to numer umożliwiający m.in. zidentyfikowanie jednostek fizycznych lub funkcjonalnych w obrębie firmy. <i>Przykładowo w elemencie Adres dla Podmiot2, numer GLN może oznaczać fizyczną lokalizację danego obiektu (np. budynku - siedziby nabywcy, piętra, oddziału firmy).</i> |

Schemat 12. Struktura elementu AdresKoresp dla Podmiot2

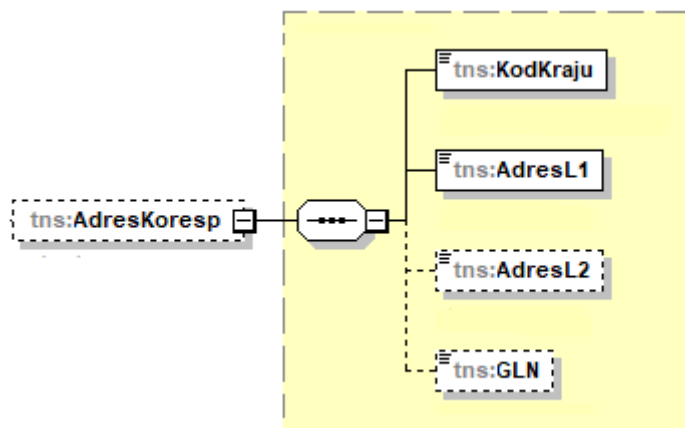


Tabela 12. Opis struktury elementu AdresKoresp dla Podmiot2

| Nazwa pola | Opis pola |
|------------|--|
| KodKraju | Kod kraju |
| AdresL1 | Adres korespondencyjny nabywcy – linia pierwsza Maksymalna ilość znaków: 512 |
| AdresL2 | Adres korespondencyjny nabywcy – linia druga [pole fakultatywne] Maksymalna ilość znaków: 512 |
| GLN | Globalny Numer Lokalizacyjny [pole fakultatywne] GLN jest to numer umożliwiający m.in. zidentyfikowanie jednostek fizycznych lub funkcjonalnych w obrębie firmy. <i>Przykładowo w elemencie AdresKoresp dla Podmiot2, numer GLN może oznaczać fizyczną lokalizację danego obiektu, budynku, do którego powinna być kierowana korespondencja nabywcy.</i> |

Schemat 13. Struktura elementu DaneKontaktowe dla Podmiot2

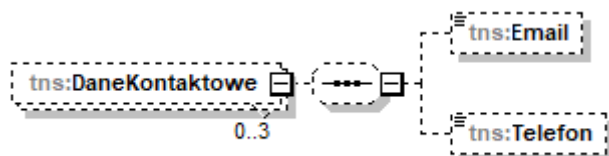


Tabela 13. Opis struktury elementu DaneKontaktowe dla Podmiot2

| Nazwa pola | Opis pola |
|------------|--|
| Email | Adres e-mail nabywcy (np. abc@xyz.pl) [pole fakultatywne] |
| Telefon | Numer telefonu nabywcy (np. 801055055) [pole fakultatywne] |

Przykład 2. Sposób wypełnienia elementu Podmiot2 dla FA(2)

Stan faktyczny:

Podatnik VAT wykonał usługę tłumaczeniową na rzecz firmy XXX Sp. z o. o. z siedzibą we Wrocławiu (46-666) przy ul. Pomarańczowej 5. Nabywca jest zidentyfikowany na potrzeby podatku od towarów i usług pod numerem NIP 1111111111. W związku z zawartą pomiędzy stronami umową oraz w celu sprawnej obsługi transakcji, nabywcy został nadany numer klienta (KL/128/2023). Faktura nie przekroczyła 450 zł brutto. Sprzedawca dokumentuje sprzedaż fakturą, o której mowa w art. 106e ust. 5 pkt 3 ustawy.

W analizowanej sytuacji element Podmiot2 wypełnia się w poniższy sposób:

| Nazwa pola | | Sposób wypełnienia |
|------------------------------|-----------|--------------------|
| Podmiot2/DaneIdentyfikacyjne | NIP | 1111111111 |
| Podmiot2 | NrKlienta | KL/128/2023 |

Uwaga!

W myśl art. 106e ust 5 pkt 3 ustawy, w tym przypadku, faktura może nie zawierać m.in. danych określonych w art. 106e ust. 1 pkt 3 ustawy dotyczących nabywcy, tj. jego imienia i nazwiska lub nazwy oraz adresu. Wystarczające jest podanie w elemencie Podmiot2 wyłącznie numeru identyfikacji podatkowej nabywcy.

Dobrowolnie można wskazać na fakturze numer klienta.

Przykład 3. Sposób wypełnienia elementu Podmiot2 dla FA(2)

Stan faktyczny:

Podatnik VAT sprzedał towar osobie fizycznej prowadzącej działalność gospodarczą. Dane nabywcy: Jan Kowalski (NIP 3333333333), ul. Szara 4b/13, 44-444 Katowice. W celu ułatwienia kontaktu, sprzedawca zawiera na fakturze numer telefonu nabywcy (801055055) oraz jego adres e-mail (abc@xyz.pl).

Powyższe dane ujmuje się w strukturze FA(2) w poniższy sposób:

| Nazwa pola | | Sposób wypełnienia |
|------------------------------|----------|----------------------------------|
| Podmiot2/DaneIdentyfikacyjne | NIP | 3333333333 |
| | Nazwa | Jan Kowalski |
| Podmiot2/Adres | KodKraju | PL |
| | AdresL1 | ul. Szara 4b/13, 44-444 Katowice |
| Podmiot2/DaneKontaktowe | Email | abc@xyz.pl |
| | Telefon | 801055055 |

Podmiot3 dla FA(2)

Element fakultatywny Podmiot3 zawiera dane wszelkich podmiotów trzecich, innych niż Podmiot1 i Podmiot2, które są związane z fakturą. Celem wprowadzenia powyższego rozwiązania jest kontynuacja dotychczasowej praktyki, polegającej na dobrowolnym wskazywaniu na fakturze danych np.:

- płatnika lub odbiorcy towaru,
- faktora,
- w przypadku np. przejęcia spółki – dane podmiotu pierwotnego (np. spółki przejmowanej).

W Podmiot3 można również wskazać dane:

- członka grupy VAT (jako wystawcy faktury lub odbiorcy) oraz dane np. samorządowej jednostki budżetowej podległej JST (jako wystawcy faktury lub odbiorcy)

Powyższe rozwiązanie zostało wprowadzone w strukturze e-faktury, w związku z opublikowaniem rozporządzenia Ministra Finansów z dnia 8 grudnia 2022 r. zmieniającego rozporządzenie w sprawie korzystania z KSeF³.

Zmiany te polegały na dostosowaniu warunków korzystania z KSeF do specyfiki JST, oraz grup VAT.

- zakładu (oddziału) osoby prawnej lub innej wyodrębnionej jednostki wewnętrznej podatnika, w tym jej unikalnego identyfikatora, wytworzonego w KSeF, zawierającego numer identyfikacji podatkowej (NIP) podatnika i ciąg znaków numerycznych (pole IDWew)

Możliwość ta wynika z przepisów rozporządzenia Ministra Finansów z dnia 29 sierpnia 2023 r. zmieniającego rozporządzenie w sprawie korzystania z KSeF⁴.

Regulacje te umożliwiają nadawanie zawężonych uprawnień w KSeF przy dużych strukturach podmiotów (posiadających np. kilka oddziałów (zakładów) lub innych wyodrębnionych jednostek wewnętrznych oprócz jednostki macierzystej). Unikalny identyfikator pozwala zidentyfikować się ww. podmiotom, a następnie nadać uprawnienie do wystawiania lub dostępu do faktur tym podmiotom przez jednostkę macierzystą (podatnika).

Element Podmiot3, w strukturze faktury ustrukturyzowanej, może wystąpić maksymalnie 100 razy. W związku z tym możliwe jest wskazanie w jednej fakturze ustrukturyzowanej danych wielu podmiotów trzecich.

³ Dz. U. poz. 2667

⁴ Dz. U. poz. 1760

Struktura elementu Podmiot3 dla FA(2)

Schemat 14. Struktura elementu Podmiot3 dla FA(2)

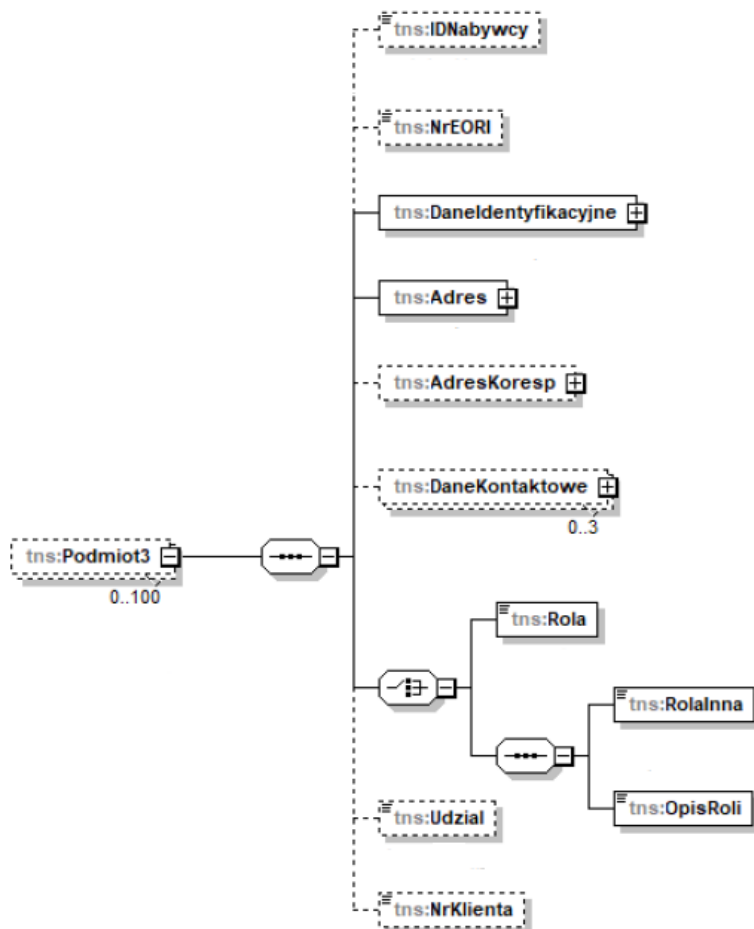


Tabela 14. Opis struktury elementu Podmiot3 dla FA(2)

| Nazwa pola | Opis pola |
|---------------------|--|
| IDNabywcy | Unikalny klucz powiązania danych nabywcy na fakturach korygujących, w przypadku, gdy dane nabywcy na fakturze korygującej zmieniły się w stosunku do danych na fakturze korygowanej [pole fakultatywne] Maksymalna ilość znaków: 32 |
| NrEORI | Numer EORI podmiotu trzeciego [pole fakultatywne] Numer EORI jest to numer w Unijnym Systemie Rejestracji i Identyfikacji Podmiotów Gospodarczych. |
| DaneIdentyfikacyjne | Element zawierający dane identyfikujące podmiot trzeci, m.in. jego NIP oraz imię i nazwisko lub nazwę |

| | |
|----------------|---|
| Adres | Element zawierający dane dotyczące adresu podmiotu trzeciego |
| AdresKoresp | Element zawierający dane dotyczące adresu korespondencyjnego podmiotu trzeciego [element fakultatywny] |
| DaneKontaktowe | Element zawierający dane kontaktowe podmiotu trzeciego: adres e-mail oraz numer telefonu [element fakultatywny] Maksymalna ilość wystąpień: 3 |
| Rola | <p>Rola podmiotu trzeciego:</p> <p>Podaje się:</p> <ul style="list-style-type: none"> - „1” - Faktor – w przypadku, gdy na fakturze występują dane faktora, - „2” - Odbiorca - w przypadku, gdy na fakturze występują dane jednostek wewnętrznych, oddziałów, wyodrębnionych w ramach nabywcy, które same nie stanowią nabywcy w rozumieniu ustawy - „3” - Podmiot pierwotny - w przypadku, gdy na fakturze występują dane podmiotu będącego w stosunku do podatnika podmiotem przejętym lub przekształconym, który świadczył usługę lub dokonywał dostawy (z wyłączeniem przypadków, o których mowa w art. 106j ust. 2 pkt 3 ustawy, gdy dane te wykazywane są w części Podmiot1K), - „4” - Dodatkowy nabywca - w przypadku, gdy na fakturze występują dane kolejnych (innych niż wymieniony w części Podmiot2) nabywców, - „5” - Wystawca faktury - w przypadku, gdy na fakturze występują dane podmiotu wystawiającego fakturę w imieniu podatnika. - „6” - Dokonujący płatności - w przypadku, gdy na fakturze występują dane podmiotu regulującego zobowiązanie w miejsce nabywcy, - „7” - JST – wystawca, - „8” - JST – odbiorca, - „9” - Członek grupy VAT – wystawca, - „10” - Członek grupy VAT – odbiorca. <p>W przypadku wystąpienia na fakturze danych podmiotu trzeciego, o roli innej niż jedna z wyżej wymienionych, pole Rola pomija się. W tej sytuacji wypełnia się pola: RolaInna oraz OpisRoli.</p> <p>Uwaga! Rola „5” – wystawca faktury nie dotyczy: - przypadku, gdy wystawcą faktury jest nabywca,</p> |

| | |
|-----------|---|
| | <p>- sytuacji, gdy fakturę wystawia komornik, organ egzekucyjny lub przedstawiciel podatkowy, którego dane wskazuje się w elemencie PodmiotUpowazniony, a nie w Podmiot3.</p> <p>Uwaga! W przypadku samofakturowania, dane nabywcy należy uwzględnić w elemencie Podmiot2. Dodatkowo na fakturze powinna znaleźć się adnotacja „samofakturowanie” (element Fa/Adnotacje/P_17 – należy wskazać wartość „1”).</p> |
| RolaInna | <p>Znacznik innego podmiotu trzeciego</p> <p>W przypadku wystąpienia na fakturze danych podmiotu trzeciego, o roli innej niż możliwa do wyboru w polu Rola, podaje się wartość „1” - inny podmiot.</p> <p>W przypadku wskazania odpowiedniej roli podmiotu trzeciego w polu Rola (tj. braku wystąpienia innego podmiotu trzeciego), pole RolaInna pomija się.</p> |
| OpisRoli | <p>Opis roli innego podmiotu trzeciego</p> <p>W przypadku wystąpienia na fakturze danych podmiotu trzeciego, o roli innej niż możliwa do wyboru w polu Rola, podaje się opis roli podmiotu trzeciego (dotyczy przypadku, gdy w polu RolaInna wskazano „1” - inny podmiot).</p> <p>W przypadku wskazania odpowiedniej roli podmiotu trzeciego w polu Rola (tj. braku wystąpienia innego podmiotu trzeciego), pole OpisRoli pomija się.</p> |
| Udzial | <p>Udział dodatkowego nabywcy</p> <p>Podaje się procentowy udział dodatkowego nabywcy. Różnica pomiędzy wartością 100%, a sumą udziałów dodatkowych nabywców jest udziałem nabywcy wymienionego w części Podmiot2. W przypadku niewypełnienia pola przyjmuje się, że udziały występujących na fakturze nabywców są równe [pole fakultatywne].</p> <p>Uwaga! Udział może być wskazany wyłącznie w przypadku, gdy pole Rola przyjmuje wartość „4”.</p> |
| NrKlienta | <p>Numer klienta dla przypadków, w których podmiot wymieniony jako podmiot trzeci posługuje się nim w umowie lub zamówieniu [pole fakultatywne]</p> |

Schemat 15. Struktura elementu DaneIdentyfikacyjne dla Podmiot3

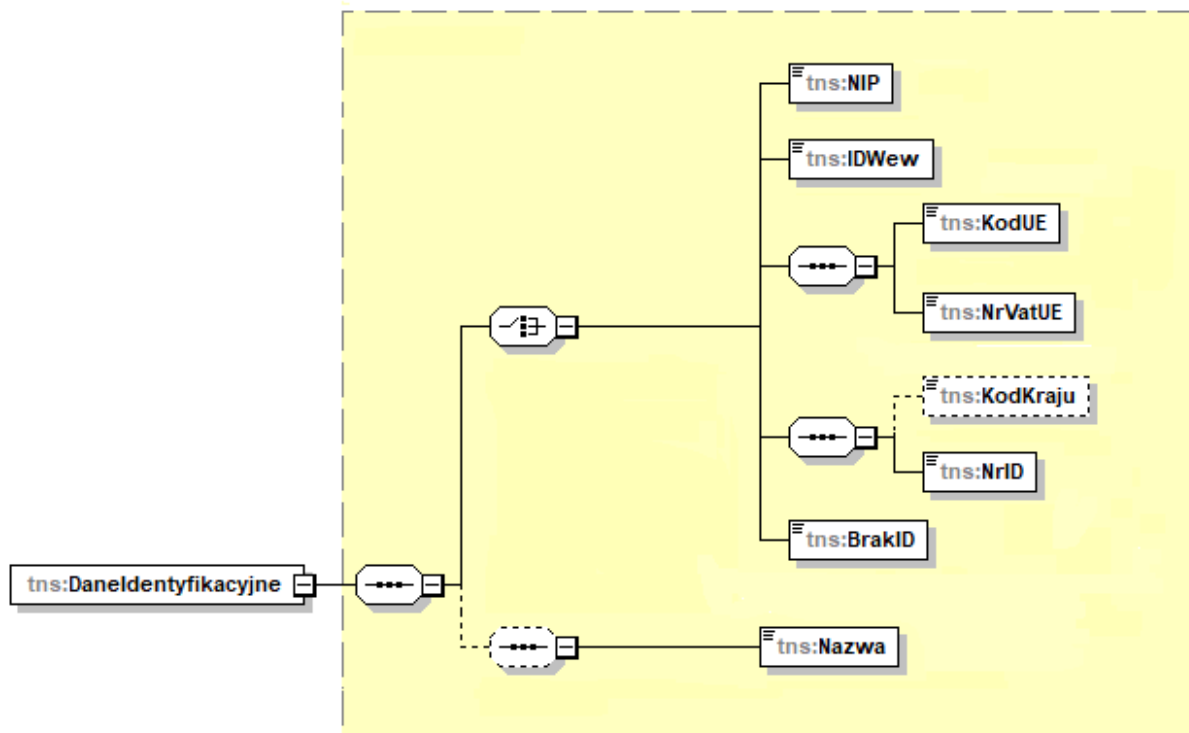


Tabela 15. Opis struktury elementu DaneIdentyfikacyjne dla Podmiot3

| Nazwa pola | Opis pola |
|------------|--|
| NIP | Identyfikator podatkowy NIP podmiotu trzeciego Numer, za pomocą którego podmiot trzeci jest identyfikowany na potrzeby podatku, pod którym otrzymał on towary lub usługi. |
| IDWew | Identyfikator wewnętrzny z NIP Przez unikalny identyfikator zakładu (oddziału) osoby prawnej lub innej wyodrębnionej jednostki wewnętrznej podatnika, rozumie się identyfikator wytworzony w KSeF, zawierający numer identyfikacji podatkowej (NIP) podatnika i ciąg znaków numerycznych. |
| KodUE | Kod (prefiks) nabywcy VAT UE, o którym mowa w art. 106e ust. 1 pkt 24 ustawy oraz w przypadku, o którym mowa w art. 136 ust. 1 pkt 4 ustawy |
| NrVatUE | Numer identyfikacyjny VAT nabywcy (bez literowego kodu kraju, który wskazano w polu KodUE) |

| | |
|----------|---|
| KodKraju | Kod kraju nadania innego identyfikatora podatkowego podmiotu trzeciego [pole fakultatywne] |
| NrID | Inny identyfikator podatkowy podmiotu trzeciego |
| BrakID | Podmiot trzeci nieposiadający identyfikatora podatkowego lub podmiot trzeci, którego identyfikator nie występuje na fakturze Podaje się „1” w przypadku, gdy podmiot trzeci nie posiada identyfikatora podatkowego lub gdy identyfikator podatkowy podmiotu trzeciego nie występuje na fakturze. |
| Nazwa | Imię i nazwisko lub nazwa podmiotu trzeciego Maksymalna ilość znaków: 512 Uwaga! W polu Nazwa można również wskazać nazwę handlową podmiotu trzeciego. |

Schemat 16. Struktura elementu Adres dla Podmiot3

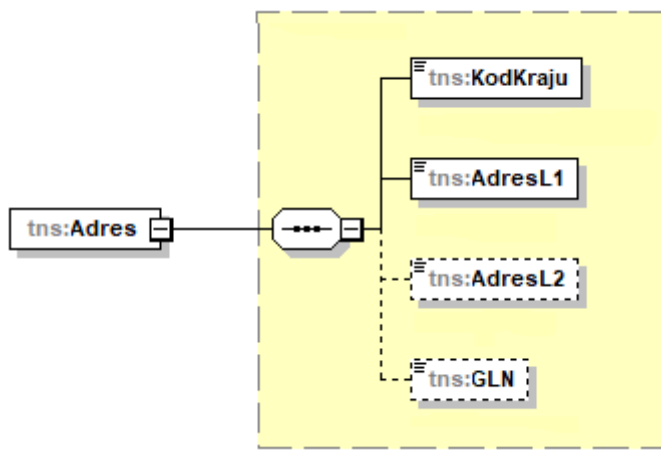


Tabela 16. Opis struktury elementu Adres dla Podmiot3

| Nazwa pola | Opis pola |
|------------|---|
| KodKraju | Kod kraju |
| AdresL1 | Adres podmiotu trzeciego – linia pierwsza Maksymalna ilość znaków: 512 |

| | |
|---------|--|
| AdresL2 | Adres podmiotu trzeciego – linia druga [pole fakultatywne] Maksymalna ilość znaków: 512 |
| GLN | Globalny Numer Lokalizacyjny [pole fakultatywne] GLN jest to numer umożliwiający m.in. zidentyfikowanie jednostek fizycznych lub funkcjonalnych w obrębie firmy. Przykładowo w elemencie Adres dla Podmiot3, numer GLN może oznaczać fizyczną lokalizację danego obiektu, (np. budynku siedziby podmiotu trzeciego, piętra, oddziału firmy). |

Schemat 17. Struktura elementu AdresKoresp dla Podmiot3

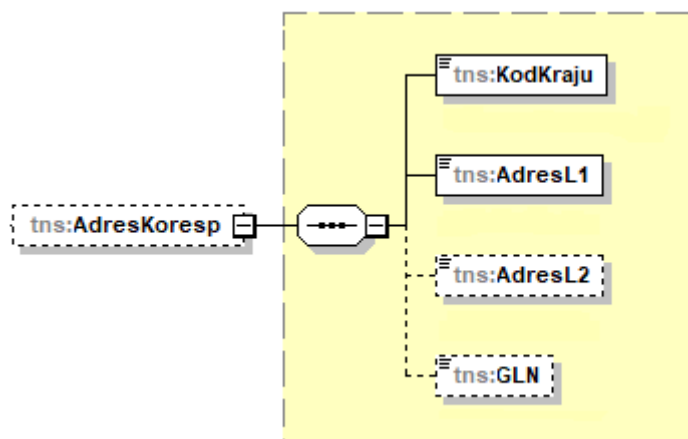


Tabela 17. Opis struktury elementu AdresKoresp dla Podmiot3

| Nazwa pola | Opis pola |
|------------|---|
| KodKraju | Kod kraju |
| AdresL1 | Adres korespondencyjny podmiotu trzeciego – linia pierwsza Maksymalna ilość znaków: 512 |
| AdresL2 | Adres korespondencyjny podmiotu trzeciego – linia druga [pole fakultatywne] Maksymalna ilość znaków: 512 |
| GLN | Globalny Numer Lokalizacyjny [pole fakultatywne] |

| | |
|--|---|
| | <p>GLN jest to numer umożliwiający m.in. zidentyfikowanie jednostek fizycznych lub funkcjonalnych w obrębie firmy.</p> <p>Przykładowo w elemencie AdresKoresp dla Podmiot3, numer GLN może oznaczać fizyczną lokalizację danego obiektu, budynku, do którego powinna być kierowana korespondencja podmiotu trzeciego.</p> |
|--|---|

Schemat 18. Struktura elementu DaneKontaktowe dla Podmiot3

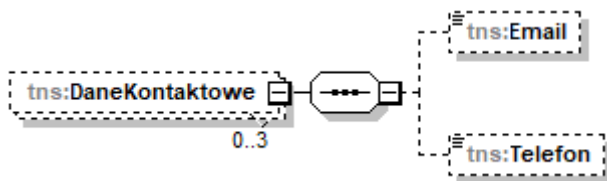


Tabela 18. Opis struktury elementu DaneKontaktowe dla Podmiot3

| Nazwa pola | Opis pola |
|------------|---|
| Email | Adres e-mail podmiotu trzeciego (np. abc@xyz.pl) [pole fakultatywne] |
| Telefon | Numer telefonu podmiotu trzeciego (np. 801055055) [pole fakultatywne] |

Przykład 4. Sposób wypełnienia elementu Podmiot3 dla FA(2)

Stan faktyczny:

Podatnik VAT sprzedaje:

- 60% udziału w samochodzie na rzecz firmy AAA Sp. z o.o. (NIP 9999999999), z siedzibą w Warszawie (88-888), przy ul. Szarej 10 oraz,
- 40% udziału w tym samochodzie na rzecz firmy BBB Sp. z o.o. (NIP 7777777777) z siedzibą w Katowicach (99-999), przy ul. Fioletowej 20.

Sprzedawca wystawia fakturę, uwzględniając na fakturze dane dwóch nabywców.

Uwaga!

W przedstawionej sytuacji to podatnik decyduje, dane którego podmiotu umieści w elemencie Podmiot2 (tj. firmy AAA Sp. z o.o. czy firmy BBB Sp. z o.o.).

W przypadku, gdy w elemencie Podmiot2 ujmuje dane firmy AAA Sp. z o.o., wówczas w elemencie Podmiot3 uwzględni dane firmy BBB Sp. z o.o. Jednocześnie w pozycji Udział wskazuje liczbę 40 (% udziału w nabywanym pojeździe). Pole Udział ma charakter

fakultatywny, należy jednak podkreślić, że w razie jego niewypełnienia przyjmuje się, że udziały występujących na fakturze nabywców są równe.

Element Podmiot3 w analizowanej sytuacji (gdy w elemencie Podmiot2 ujęto dane firmy AAA Sp. z o.o.) wypełnia się następująco:

| Nazwa pola | | Sposób wypełnienia |
|----------------------------------|----------|-----------------------------------|
| Podmiot3/ DaneIdentyfikacyjne | NIP | 7777777777 |
| | Nazwa | BBB Sp. z o.o. |
| Podmiot3/Adres | KodKraju | PL |
| | AdresL1 | ul. Fioletowa 20, 99-999 Katowice |
| Podmiot3 | Rola | 4 |
| | Udzial | 40 |

Gdyby podatnik (wystawca) uwzględnił w elemencie Podmiot2 dane firmy BBB Sp. z o.o., wówczas w elemencie Podmiot3 uwzględniłby dane firmy AAA Sp. z o.o. Jednocześnie w pozycji Udzial wskazałby liczbę 60 (tj. % udziału firmy AAA Sp. z o.o. w nabywanym pojeździe).

Przykład 5. Sposób wypełnienia elementu Podmiot3 dla FA(2)

Stan faktyczny:

Podatnik VAT sprzedał towar firmie XXX Sp. z o.o. Płatnikiem faktury będzie spółka PPP Sp. z o.o., z siedzibą w Chorzowie (11-111), przy ulicy Niebieskiej 13 (NIP 3333333333). Sprzedawca uwzględni na fakturze dane podmiotu dokonującego płatności.

Element Podmiot3 w analizowanej sytuacji wypełnia się następująco:

| Nazwa pola | | Sposób wypełnienia |
|----------------------------------|----------|----------------------------------|
| Podmiot3/ DaneIdentyfikacyjne | NIP | 3333333333 |
| | Nazwa | PPP Sp. z o.o. |
| Podmiot3/Adres | KodKraju | PL |
| | AdresL1 | ul. Niebieska 13, 11-111 Chorzów |
| Podmiot3 | Rola | 6 |

Przykład 6. Sposób wypełnienia elementu Podmiot3 dla FA(2)

Podatnik VAT dokonał sprzedaży towaru na rzecz Gminy Abc (NIP 9999999999, ul. Biała 15, 22-222 Abc). Mimo, iż na gruncie podatku VAT nabywcą jest gmina, to zakupione towary przeznaczone są dla jej jednostki budżetowej - Szkoły Podstawowej nr 5 (NIP 1111111111, ul. Żółta 33, 22-222 Abc).

W celu udostępnienia faktury odbiorcy – tj. szkole podstawowej (w tym również np. osobie fizycznej wskazanej przez JST jako przedstawiciel samorządowej jednostki budżetowej), dane nabywcy (gminy) należy zamieścić w elemencie Podmiot2, natomiast dane odbiorcy (szkoły podstawowej) zamieszcza się w elemencie Podmiot3.

Powyższe dane ujmuje się w strukturze w poniższy sposób:

| Nazwa pola | | Sposób wypełnienia |
|----------------------------------|----------|--------------------------|
| Podmiot2/ DaneIdentyfikacyjne | NIP | 9999999999 |
| | Nazwa | Gmina Abc |
| Podmiot2/Adres | KodKraju | PL |
| | AdresL1 | ul. Biała 15, 22-222 Abc |

| Nazwa pola | | Sposób wypełnienia |
|----------------------------------|----------|--------------------------|
| Podmiot3/ DaneIdentyfikacyjne | NIP | 1111111111 |
| | Nazwa | Szkoła Podstawowa nr 5 |
| Podmiot3/Adres | KodKraju | PL |
| | AdresL1 | ul. Żółta 33, 22-222 Abc |
| Podmiot3 | Rola | 8 |

Przykład 7. Sposób wypełnienia elementu Podmiot3 dla FA(2)

Gmina Abc (NIP 9999999999, ul. Grafitowa 15/9, 77-777 Abc) dokonała sprzedaży towaru na rzecz innego podatnika poprzez swoją jednostkę budżetową – Szkołę Podstawową nr 1 (NIP 3333333333, ul. Zielona 72/13, 11-111 Abc). Na gruncie podatku VAT sprzedawcą jest gmina. Zatem w elemencie Podmiot1 powinny znaleźć się dane gminy (podatnika w rozumieniu ustawy). Jeżeli jednak, w oparciu o szczególny model uprawnień przeznaczony dla JST, fakturę wystawia jednostka podległa gminie – np. szkoła podstawowa (w tym np. osoba fizyczna wskazana przez JST jako przedstawiciel samorządowej jednostki budżetowej), wówczas właściwe będzie ujęcie w elemencie Podmiot3, danych wystawcy – tj. samorządowej jednostki budżetowej (w tym przypadku szkoły podstawowej).

Powyższe dane ujmuje się w strukturze w poniższy sposób:

| Nazwa pola | | Sposób wypełnienia |
|----------------------------------|----------|--------------------------------|
| Podmiot1/ DaneIdentyfikacyjne | NIP | 9999999999 |
| | Nazwa | Gmina Abc |
| Podmiot1/Adres | KodKraju | PL |
| | AdresL1 | ul. Grafitowa 15/9, 77-777 Abc |

| Nazwa pola | | Sposób wypełnienia |
|----------------------------------|----------|-------------------------------|
| Podmiot3/ DaneIdentyfikacyjne | NIP | 3333333333 |
| | Nazwa | Szkoła Podstawowa nr 1 |
| Podmiot3/Adres | KodKraju | PL |
| | AdresL1 | ul. Zielona 72/13, 11-111 Abc |
| Podmiot3 | Rola | 7 |

PodmiotUpowazniony dla FA(2)

Element **PodmiotUpowazniony** ma charakter opcjonalny. Oznacza to, że zawarcie na fakturze informacji dotyczących podmiotu upoważnionego (przedstawiciela podatkowego, komornika, organu egzekucyjnego) uzależnione jest od zaistnienia przesłanek wynikających z treści art. 106c i art. 106d ustawy.

W myśl art. 106c ustawy, faktury dokumentujące dostawę towarów dokonywaną w trybie egzekucji, z tytułu której na dłużniku ciąży obowiązek podatkowy, wystawiają w imieniu i na rzecz dłużnika:

- 1) organy egzekucyjne określone w ustawie z dnia 17 czerwca 1966 r. o postępowaniu egzekucyjnym w administracji⁵;
- 2) komornicy sądowi wykonujący czynności egzekucyjne w rozumieniu przepisów Kodeksu postępowania cywilnego⁶.

Wówczas, zgodnie z art. 106e ust. 1 pkt 20 ustawy, faktura powinna zawierać nazwę i adres organu egzekucyjnego lub imię i nazwisko komornika sądowego oraz jego adres, a w miejscu określonym dla podatnika – imię i nazwisko lub nazwę dłużnika oraz jego adres.

Podsumowując, w tej sytuacji w elemencie Podmiot1 znajdą się dane podatnika – dłużnika, w elemencie Podmiot2 – dane nabywcy, a w elemencie PodmiotUpowazniony – dane komornika sądowego lub organu egzekucyjnego.

Z kolei w myśl art. 106d ust. 2 ustawy, faktury może wystawiać w imieniu i na rzecz podatnika również upoważniona przez niego osoba trzecia, w szczególności jego przedstawiciel podatkowy, o którym mowa w art. 18a ustawy.

Zgodnie z art. 106e ust. 1 pkt 21 ustawy w przypadku faktur wystawianych w imieniu i na rzecz podatnika przez jego przedstawiciela podatkowego faktura powinna zawierać nazwę lub imię i nazwisko przedstawiciela podatkowego, jego adres oraz numer, za pomocą którego jest on zidentyfikowany na potrzeby podatku.

⁵ Dz. U. 2022 poz. 479 ze zm.

⁶ Ustawa z dnia 17 listopada 1964 r. Kodeks postępowania cywilnego, Dz. U. 2023 poz. 1550 ze zm.

Reasumując, w tej sytuacji w elemencie Podmiot1 znajdują się dane podatnika, w elemencie Podmiot2 – dane nabywcy, a w elemencie PodmiotUpowazniony – dane przedstawiciela podatkowego.

W przypadku wypełnienia elementu PodmiotUpowazniony, minimalny, wymagany zakres danych obejmuje: element DaneIdentyfikacyjne, element Adres oraz pole RolaPU. W związku z powyższym na fakturze ustrukturyzowanej konieczne jest wskazanie także identyfikatora podatkowego NIP podmiotu upoważnionego.

Struktura elementu PodmiotUpowazniony dla FA(2)

Schemat 19. Struktura elementu PodmiotUpowazniony dla FA(2)

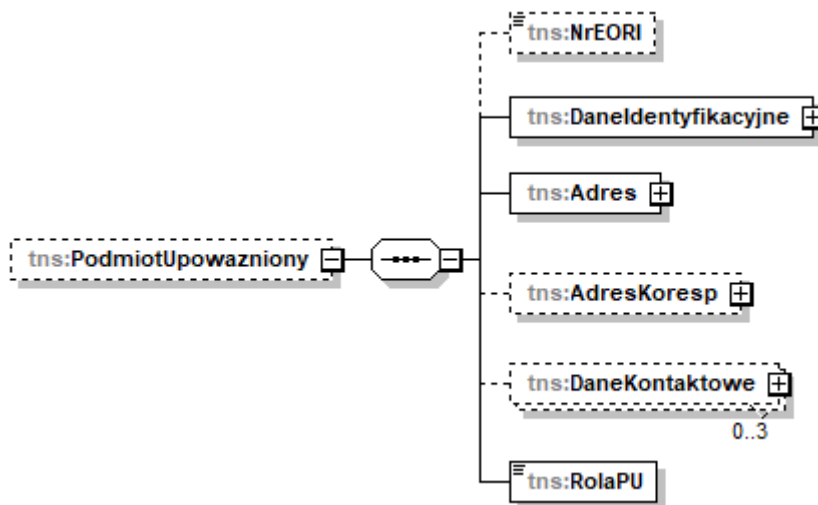


Tabela 19. Opis struktury elementu PodmiotUpowazniony dla FA(2)

| Nazwa pola | Opis pola |
|---------------------|---|
| NrEORI | Numer EORI podmiotu upoważnionego [pole fakultatywne] Numer EORI jest to numer w Unijnym Systemie Rejestracji i Identyfikacji Podmiotów Gospodarczych. |
| DaneIdentyfikacyjne | Element zawierający dane identyfikacyjne podmiotu upoważnionego, m.in. NIP, imię i nazwisko lub nazwę podmiotu upoważnionego |
| Adres | Element zawierający dane dotyczące adresu podmiotu upoważnionego |
| AdresKoresp | Element zawierający dane dotyczące adresu korespondencyjnego podmiotu upoważnionego [element fakultatywny] |

| | |
|----------------|--|
| DaneKontaktowe | <p>Element zawierający dane kontaktowe podmiotu upoważnionego: adres e-mail oraz numer telefonu [element fakultatywny]</p> <p>Maksymalna ilość wystąpień: 3</p> |
| RolaPU | <p>Rola podmiotu upoważnionego wystawiającego fakturę</p> <p>Podaje się:</p> <ul style="list-style-type: none"> - „1” - Organ egzekucyjny - w przypadku, o którym mowa w art. 106c pkt 1 ustawy, - „2” - Komornik sądowy - w przypadku, o którym mowa w art. 106c pkt 2 ustawy, - „3” - Przedstawiciel podatkowy - w przypadku, gdy na fakturze występują dane przedstawiciela podatkowego, o którym mowa w przepisach art. 18a – 18d ustawy. |

Schemat 20. Struktura elementu DaneIdentyfikacyjne dla PodmiotUpowazniony

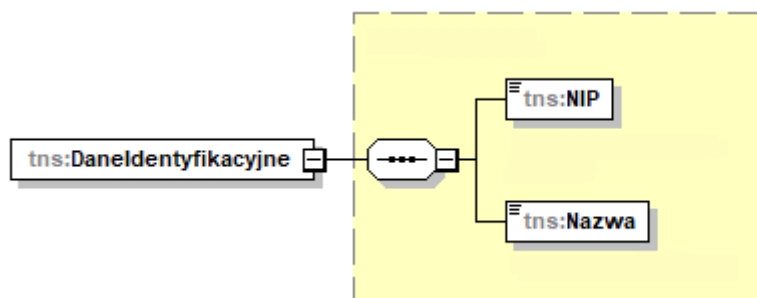


Tabela 20. Opis struktury elementu DaneIdentyfikacyjne dla PodmiotUpowazniony

| Nazwa pola | Opis pola |
|------------|---|
| NIP | Identyfikator podatkowy NIP podmiotu upoważnionego |
| Nazwa | <p>Imię i nazwisko lub nazwa podmiotu upoważnionego</p> <p>Maksymalna ilość znaków: 512</p> |

Schemat 21. Struktura elementu Adres dla PodmiotUpowazniony

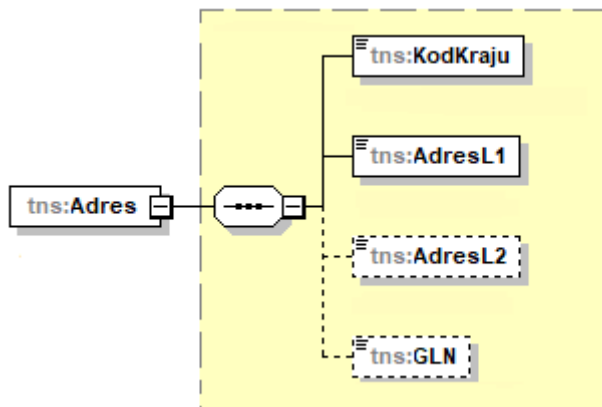


Tabela 21. Opis struktury elementu Adres dla PodmiotUpowazniony

| Nazwa pola | Opis pola |
|------------|--|
| KodKraju | Kod kraju |
| AdresL1 | Adres podmiotu upoważnionego – linia pierwsza Maksymalna ilość znaków: 512 |
| AdresL2 | Adres podmiotu upoważnionego – linia druga [pole fakultatywne] Maksymalna ilość znaków: 512 |
| GLN | Globalny Numer Lokalizacyjny [pole fakultatywne] GLN jest to numer umożliwiający m.in. zidentyfikowanie jednostek fizycznych lub funkcjonalnych w obrębie firmy. Przykładowo w elemencie Adres dla PodmiotUpowazniony, numer GLN może oznaczać fizyczną lokalizację danego obiektu (np. budynku siedziby podmiotu upoważnionego, piętra, oddziału firmy podmiotu upoważnionego). |

Schemat 22. Struktura elementu AdresKoresp dla PodmiotUpowazniony

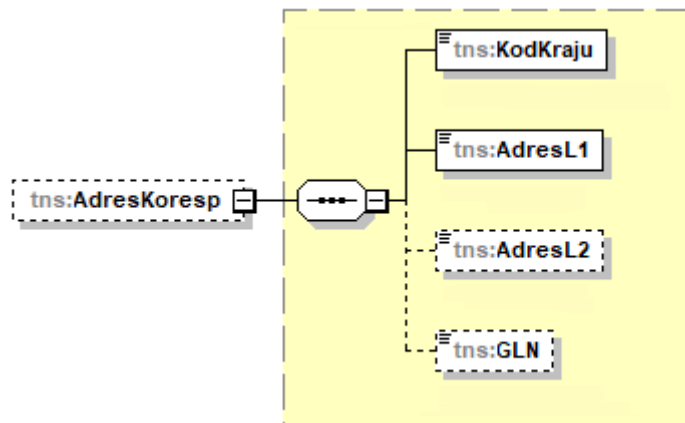


Tabela 22. Opis struktury elementu AdresKoresp dla PodmiotUpowazniony

| Nazwa pola | Opis pola |
|------------|--|
| KodKraju | Kod kraju |
| AdresL1 | Adres korespondencyjny podmiotu upoważnionego – linia pierwsza Maksymalna ilość znaków: 512 |
| AdresL2 | Adres korespondencyjny podmiotu upoważnionego – linia druga [pole fakultatywne] Maksymalna ilość znaków: 512 |
| GLN | Globalny Numer Lokalizacyjny [pole fakultatywne] GLN jest to numer umożliwiający m.in. zidentyfikowanie jednostek fizycznych lub funkcjonalnych w obrębie firmy. Przykładowo w elemencie AdresKoresp dla PodmiotUpowazniony, numer GLN może oznaczać fizyczną lokalizację danego obiektu, budynku, do którego powinna być kierowana korespondencja podmiotu upoważnionego. |

Schemat 23. Struktura elementu DaneKontaktowe dla PodmiotUpowazniony

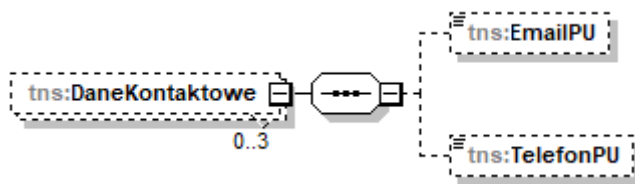


Tabela 23. Opis struktury elementu DaneKontaktowe dla PodmiotUpowazniony

| Nazwa pola | Opis pola |
|------------|---|
| EmailPU | Adres e-mail podmiotu upoważnionego (np. abc@xyz.pl) [pole fakultatywne] |
| TelefonPU | Numer telefonu podmiotu upoważnionego (np. 801055055) [pole fakultatywne] |

Przykład 8. Sposób wypełnienia elementu PodmiotUpowazniony dla FA(2)

Stan faktyczny:

Komornik sądowy (Jan Kowalski, NIP 5555555555, ul. Szmaragdowa 25, 88-888 Wrocław) wystawia fakturę dokumentującą dostawę towarów, o której mowa w art. 18 ustawy, z tytułu której na dłużniku ciąży obowiązek podatkowy. Faktura jest wystawiana przez komornika w imieniu i na rzecz dłużnika.

W powyższej sytuacji element PodmiotUpowazniony wypełnia się następująco:

| Nazwa pola | | Sposób wypełnienia |
|--|----------|------------------------------------|
| PodmiotUpowazniony/ DaneIdentyfikacyjne | NIP | 5555555555 |
| | Nazwa | Jan Kowalski |
| PodmiotUpowazniony/Adres | KodKraju | PL |
| | AdresL1 | ul. Szmaragdowa 25, 88-888 Wrocław |
| PodmiotUpowazniony | RolaPU | 2 |

Fa dla FA(2)

W elemencie Fa pola dotyczące wartości sprzedaży i podatku wypełnia się w walucie, w której wystawiono fakturę, z wyjątkiem pól dotyczących podatku przeliczonego zgodnie z przepisami Działu VI w związku z art. 106e ust. 11 ustawy.

W przypadku wystawienia faktury korygującej, wypełnia się wszystkie pola wg stanu po korekcie, a pola dotyczące podstaw opodatkowania, podatku oraz należności ogółem wypełnia się poprzez różnicę

Struktura elementu Fa dla FA(2)

Schemat 24. Struktura elementu Fa (od pola KodWaluty do pola OkresFa)

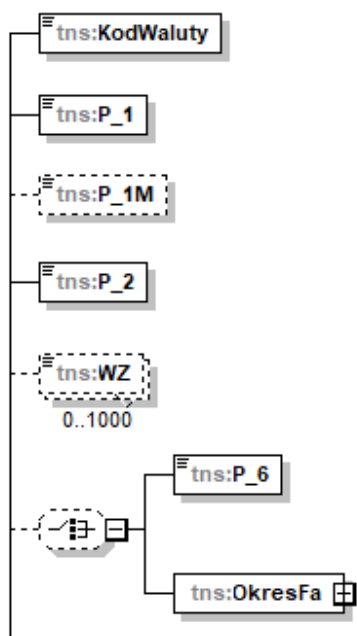


Tabela 24. Opis struktury elementu Fa (od pola KodWaluty do pola OkresFa)

| Nazwa pola | Opis pola |
|------------|---|
| KodWaluty | Trzyliterowy kod waluty (ISO 4217) Podaje się trzyliterowy kod waluty (ISO 4217). W przypadku faktury wystawianej w polskiej walucie należy podać trzyliterowy kod waluty: „PLN”. |
| P_1 | Data wystawienia faktury, z zastrzeżeniem art. 106na ust. 1 ustawy |

| | |
|------|--|
| | <p>Podaje się datę wystawienia faktury, o której mowa w art. 106e ust. 1 pkt 1 ustawy. W przypadku, gdy data wystawienia faktury, wskazana w polu P_1, będzie inna niż data przesłania jej do KSeF, za datę wystawienia zgodnie z art. 106na ust. 1 ustawy uznaje się datę przesłania faktury do KSeF.</p> <p><i>Przykład:</i> <i>W polu P_1 podatnik wskazał 2023-09-01, natomiast fakturę przesłał do KSeF w dniu 2023-09-02. Fakturze został nadany numer KSeF.</i></p> <p><i>Pomimo wskazania w polu P_1 daty 1 września 2023 r., zgodnie z art. 106na ust. 1 ustawy, uznaje się, że faktura została wystawiona w dniu 2 września 2023 r.</i></p> <p><i>Data wystawienia określona zgodnie z powyższym przepisem jest kluczowa dla weryfikacji terminowości wystawienia faktury ustrukturyzowanej.</i></p> <p>Uwaga! Na gruncie przepisów obowiązujących od 1 lipca 2024 r., w przypadku faktur, o których mowa w art. 106nf ust. 1 oraz 106nh ust. 1 ustawy, data wskazana w polu P_1 będzie uznana za datę wystawienia faktury. W pozostałych przypadkach datą wystawienia faktury ustrukturyzowanej, zgodnie z art. 106na ust. 1 ustawy, nadal będzie data przesłania faktury do KSeF.</p> |
| P_1M | Miejsce wystawienia faktury [pole fakultatywne] |
| P_2 | <p>Kolejny numer faktury, nadany w ramach jednej lub więcej serii, który w sposób jednoznaczny identyfikuje fakturę</p> <p>Uwaga! Nie należy utożsamiać kolejnego numeru faktury, o którym mowa w polu P_2 z numerem identyfikującym fakturę w KSeF. Są to dwa różne numery.</p> |
| WZ | <p>Numer dokumentu magazynowego WZ (wydanie na zewnątrz) związanego z fakturą [pole fakultatywne]</p> <p>Maksymalna ilość wystąpień: 1000</p> |
| P_6 | Data dokonania lub zakończenia dostawy towarów lub wykonania usługi lub data otrzymania zapłaty, o której |

| | |
|---------|--|
| | <p>mowa w art. 106b ust. 1 pkt 4 ustawy, o ile taka data jest określona i różni się od daty wystawienia faktury</p> <p>Uwaga! Pole wypełnia się w przypadku, gdy dla wszystkich pozycji faktury data jest wspólna. W przypadku, gdy dla poszczególnych pozycji występują różne daty sprzedaży – wypełnia się pole P_6A.</p> |
| OkresFa | <p>Element zawierający okres, którego dotyczy faktura, w przypadkach, o których mowa w art. 19a ust. 3 zdanie pierwsze i ust. 4 oraz ust. 5 pkt 4 ustawy. Element składa się z pól: P_6_Od oraz P_6_Do.</p> |

Schemat 25. Struktura elementu OkresFa dla Fa

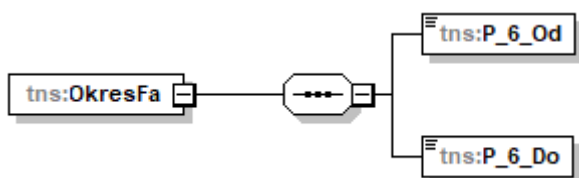


Tabela 25. Opis struktury elementu OkresFa dla Fa

| Nazwa pola | Opis pola |
|------------|---|
| P_6_Od | <p>Data początkowa okresu, którego dotyczy faktura</p> <p>Podaje się datę w formacie RRRR-MM-DD (np.: 2023-09-01).</p> |
| P_6_Do | <p>Data końcowa okresu, którego dotyczy faktura - data dokonania lub zakończenia dostawy towarów lub wykonania usługi</p> <p>Podaje się datę w formacie RRRR-MM-DD (np.: 2023-09-30).</p> |

Schemat 26. Struktura elementu Fa (od pola P_13_1 do pola P_14_5)

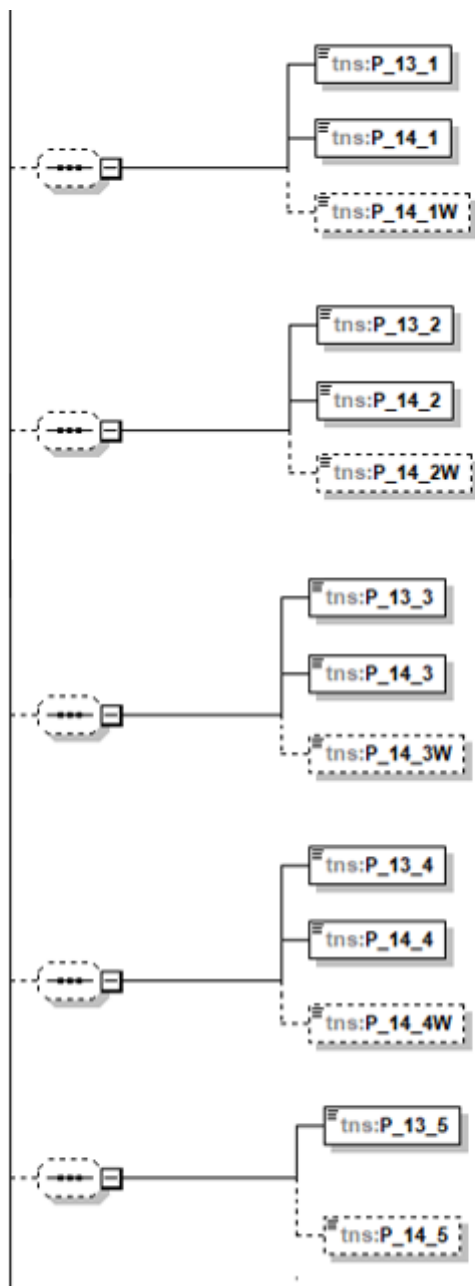


Tabela 26. Opis struktury elementu Fa (od pola P_13_1 do pola P_14_5)

| Nazwa pola | Opis pola |
|------------|---|
| P_13_1 | Suma wartości sprzedaży netto ze stawką podstawową - aktualnie 23% albo 22%. W przypadku faktur zaliczkowych, kwota zaliczki netto. W przypadku faktur korygujących, kwota różnicy, o której mowa w art. 106j ust. 2 pkt 5 ustawy Sekwencję złożoną z pól P_13_1, P_14_1 oraz P_14_1W wypełnia się w przypadku wystąpienia na fakturze |

| | |
|---------|---|
| | <p>sprzedaży objętej stawką podstawową - aktualnie 23% albo 22%. Sekwencja nie dotyczy procedury marży.</p> |
| P_14_1 | <p>Kwota podatku od sumy wartości sprzedaży netto objętej stawką podstawową - aktualnie 23% albo 22%. W przypadku faktur zaliczkowych, kwota podatku wyliczona według wzoru, o którym mowa w art. 106f ust. 1 pkt 3 ustawy. W przypadku faktur korygujących, kwota różnicy, o której mowa w art. 106j ust. 2 pkt 5 ustawy</p> <p>Sekwencję złożoną z pól P_13_1, P_14_1 oraz P_14_1W wypełnia się w przypadku wystąpienia na fakturze sprzedaży objętej stawką podstawową - aktualnie 23% albo 22%. Sekwencja nie dotyczy procedury marży.</p> |
| P_14_1W | <p>W przypadku, gdy faktura jest wystawiona w walucie obcej, kwota podatku od sumy wartości sprzedaży netto objętej stawką podstawową, przeliczona zgodnie z przepisami Działu VI w związku z art. 106e ust. 11 ustawy - aktualnie 23% albo 22%. W przypadku faktur zaliczkowych, kwota podatku wyliczona według wzoru, o którym mowa w art. 106f ust. 1 pkt 3 ustawy. W przypadku faktur korygujących, kwota różnicy, o której mowa w art. 106j ust. 2 pkt 5 ustawy [pole opcjonalne]</p> <p>Sekwencję złożoną z pól P_13_1, P_14_1 oraz P_14_1W wypełnia się w przypadku wystąpienia na fakturze sprzedaży objętej stawką podstawową - aktualnie 23% albo 22%. Sekwencja nie dotyczy procedury marży.</p> |
| P_13_2 | <p>Suma wartości sprzedaży netto objętej stawką obniżoną pierwszą - aktualnie 8% albo 7%. W przypadku faktur zaliczkowych, kwota zaliczki netto. W przypadku faktur korygujących, kwota różnicy, o której mowa w art. 106j ust. 2 pkt 5 ustawy</p> <p>Sekwencję złożoną z pól P_13_2, P_14_2 oraz P_14_2W wypełnia się w przypadku wystąpienia na fakturze sprzedaży objętej stawką obniżoną pierwszą - aktualnie 8% albo 7%. Sekwencja nie dotyczy procedury marży.</p> |
| P_14_2 | <p>Kwota podatku od sumy wartości sprzedaży netto objętej stawką obniżoną pierwszą - aktualnie 8% albo 7%. W przypadku faktur zaliczkowych, kwota podatku wyliczona według wzoru, o którym mowa w art. 106f ust. 1 pkt 3 ustawy. W przypadku faktur korygujących, kwota różnicy, o której mowa w art. 106j ust. 2 pkt 5 ustawy</p> |

| | |
|---------|--|
| | <p>Sekwencję złożoną z pól P_13_2, P_14_2 oraz P_14_2W wypełnia się w przypadku wystąpienia na fakturze sprzedaży objętej stawką obniżoną pierwszą - aktualnie 8% albo 7%. Sekwencja nie dotyczy procedury marży.</p> |
| P_14_2W | <p>W przypadku, gdy faktura jest wystawiona w walucie obcej, kwota podatku od sumy wartości sprzedaży netto objętej stawką obniżoną, przeliczona zgodnie z przepisami Działu VI w związku z art. 106e ust. 11 ustawy - aktualnie 8% albo 7%. W przypadku faktur zaliczkowych, kwota podatku wyliczona według wzoru, o którym mowa w art. 106f ust. 1 pkt 3 ustawy. W przypadku faktur korygujących, kwota różnicy, o której mowa w art. 106j ust. 2 pkt 5 ustawy [pole opcjonalne]</p> <p>Sekwencję złożoną z pól P_13_2, P_14_2 oraz P_14_2W wypełnia się w przypadku wystąpienia na fakturze sprzedaży objętej stawką obniżoną pierwszą - aktualnie 8% albo 7%. Sekwencja nie dotyczy procedury marży.</p> |
| P_13_3 | <p>Suma wartości sprzedaży netto objętej stawką obniżoną drugą - aktualnie 5%. W przypadku faktur zaliczkowych, kwota zaliczki netto. W przypadku faktur korygujących, kwota różnicy, o której mowa w art. 106j ust. 2 pkt 5 ustawy</p> <p>Sekwencję złożoną z pól P_13_3, P_14_3 oraz P_14_3W wypełnia się w przypadku wystąpienia na fakturze sprzedaży objętej stawką obniżoną drugą - aktualnie 5%. Sekwencja nie dotyczy procedury marży.</p> |
| P_14_3 | <p>Kwota podatku od sumy wartości sprzedaży netto objętej stawką obniżoną drugą - aktualnie 5%. W przypadku faktur zaliczkowych, kwota podatku wyliczona według wzoru, o którym mowa w art. 106f ust. 1 pkt 3 ustawy. W przypadku faktur korygujących, kwota różnicy, o której mowa w art. 106j ust. 2 pkt 5 ustawy</p> <p>Sekwencję złożoną z pól P_13_3, P_14_3 oraz P_14_3W wypełnia się w przypadku wystąpienia na fakturze sprzedaży objętej stawką obniżoną drugą - aktualnie 5%. Sekwencja nie dotyczy procedury marży.</p> |
| P_14_3W | <p>W przypadku, gdy faktura jest wystawiona w walucie obcej, kwota podatku od sumy wartości sprzedaży netto objętej stawką obniżoną drugą, przeliczona zgodnie z</p> |

| | |
|---------|--|
| | <p>przepisami Działu VI w związku z art. 106e ust. 11 ustawy - aktualnie 5%. W przypadku faktur zaliczkowych, kwota podatku wyliczona według wzoru, o którym mowa w art. 106f ust. 1 pkt 3 ustawy. W przypadku faktur korygujących, kwota różnicy, o której mowa w art. 106j ust. 2 pkt 5 ustawy [pole opcjonalne]</p> <p>Sekwencję złożoną z pól P_13_3, P_14_3 oraz P_14_3W wypełnia się w przypadku wystąpienia na fakturze sprzedaży objętej stawką obniżoną drugą - aktualnie 5%. Sekwencja nie dotyczy procedury marży.</p> |
| P_13_4 | <p>Suma wartości sprzedaży netto objętej ryczałtem dla taksówek osobowych. W przypadku faktur zaliczkowych, kwota zaliczki netto. W przypadku faktur korygujących, kwota różnicy, o której mowa w art. 106j ust. 2 pkt 5 ustawy</p> <p>Sekwencję złożoną z pól P_13_4, P_14_4 oraz P_14_4W wypełnia się w przypadku wystąpienia na fakturze sprzedaży objętej stawką obniżoną trzecią – ryczałtem dla taksówek osobowych.</p> |
| P_14_4 | <p>Kwota podatku od sumy wartości sprzedaży netto w przypadku ryczałtu dla taksówek osobowych. W przypadku faktur zaliczkowych, kwota podatku wyliczona według wzoru, o którym mowa w art. 106f ust. 1 pkt 3 ustawy. W przypadku faktur korygujących, kwota różnicy, o której mowa w art. 106j ust. 2 pkt 5 ustawy</p> <p>Sekwencję złożoną z pól P_13_4, P_14_4 oraz P_14_4W wypełnia się w przypadku wystąpienia na fakturze sprzedaży objętej stawką obniżoną trzecią – ryczałtem dla taksówek osobowych.</p> |
| P_14_4W | <p>W przypadku, gdy faktura jest wystawiona w walucie obcej, kwota podatku ryczałtu dla taksówek osobowych, przeliczona zgodnie z przepisami Działu VI w związku z art. 106e ust. 11 ustawy. W przypadku faktur zaliczkowych, kwota podatku wyliczona według wzoru, o którym mowa w art. 106f ust. 1 pkt 3 ustawy. W przypadku faktur korygujących, kwota różnicy, o której mowa w art. 106j ust. 2 pkt 5 ustawy [pole opcjonalne]</p> <p>Sekwencję złożoną z pól P_13_4, P_14_4 oraz P_14_4W wypełnia się w przypadku wystąpienia na fakturze</p> |

| | |
|--------|--|
| | <p>sprzedaży objętej stawką obniżoną trzecią – ryczałtem dla taksówek osobowych.</p> |
| P_13_5 | <p>Suma wartości sprzedaży netto w przypadku procedury szczególnej, o której mowa w dziale XII w rozdziale 6a ustawy. W przypadku faktur zaliczkowych, kwota zaliczki netto. W przypadku faktur korygujących, kwota różnicy, o której mowa w art. 106j ust. 2 pkt 5 ustawy</p> <p>Sekwencję złożoną z pól P_13_5 oraz P_14_5 wypełnia się w przypadku wystąpienia na fakturze sprzedaży w procedurze szczególnej, o której mowa w dziale XII w rozdziale 6a ustawy.</p> |
| P_14_5 | <p>Kwota podatku od wartości dodanej w przypadku procedury szczególnej, o której mowa w dziale XII w rozdziale 6a ustawy. W przypadku faktur zaliczkowych, kwota podatku wyliczona według wzoru, o którym mowa w art. 106f ust. 1 pkt 3 ustawy. W przypadku faktur korygujących, kwota różnicy, o której mowa w art. 106j ust. 2 pkt 5 ustawy [pole opcjonalne]</p> <p>Sekwencję złożoną z pól P_13_5 oraz P_14_5 wypełnia się w przypadku wystąpienia na fakturze sprzedaży w procedurze szczególnej, o której mowa w dziale XII w rozdziale 6a ustawy.</p> |

Schemat 27. Struktura elementu Fa (od pola P_13_6_1 do pola P_15)

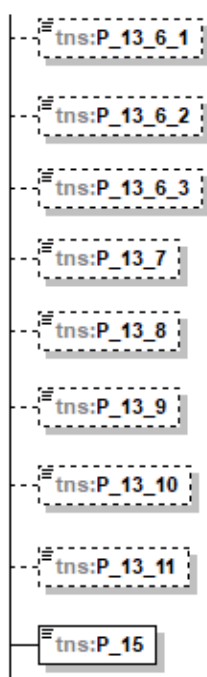


Tabela 27. Opis struktury elementu Fa (od pola P_13_6_1 do pola P_15)

| Nazwa pola | Opis pola |
|------------|--|
| P_13_6_1 | <p>Suma wartości sprzedaży objętej stawką 0% z wyłączeniem wewnątrzwspólnotowej dostawy towarów i eksportu. W przypadku faktur zaliczkowych, kwota zaliczki. W przypadku faktur korygujących, kwota różnicy, o której mowa w art. 106j ust. 2 pkt 5 ustawy [pole opcjonalne]</p> <p><i>Przykładowo w polu P_13_6_1 ujmuje się m.in. sumę wartości sprzedaży objętej stawką 0% na podstawie art. 83 ust. 1 ustawy.</i></p> |
| P_13_6_2 | <p>Suma wartości sprzedaży objętej stawką 0% w przypadku wewnątrzwspólnotowej dostawy towarów. W przypadku faktur korygujących, kwota różnicy, o której mowa w art. 106j ust. 2 pkt 5 ustawy [pole opcjonalne]</p> |
| P_13_6_3 | <p>Suma wartości sprzedaży objętej stawką 0% w przypadku eksportu. W przypadku faktur zaliczkowych, kwota zaliczki. W przypadku faktur korygujących, kwota różnicy, o której mowa w art. 106j ust. 2 pkt 5 ustawy [pole opcjonalne]</p> |
| P_13_7 | <p>Suma wartości sprzedaży zwolnionej od podatku. W przypadku faktur zaliczkowych, kwota zaliczki. W przypadku faktur korygujących, kwota różnicy wartości sprzedaży [pole opcjonalne]</p> |
| P_13_8 | <p>Suma wartości sprzedaży w przypadku dostawy towarów oraz świadczenia usług poza terytorium kraju, z wyłączeniem kwot wykazanych w polach P_13_5 i P_13_9. W przypadku faktur zaliczkowych, kwota zaliczki. W przypadku faktur korygujących, kwota różnicy wartości sprzedaży [pole opcjonalne]</p> <p><i>Przykład: W polu P_13_8 ujmuje się m.in. sumę wartości świadczenia usług poza terytorium kraju w przypadku, gdy miejsce opodatkowania ustala się na podstawie art. 28e ustawy i transakcja nie podlega rozliczeniu w ramach procedury unijnej OSS.</i></p> |
| P_13_9 | <p>Suma wartości świadczenia usług, o których mowa w art. 100 ust. 1 pkt 4 ustawy. W przypadku faktur</p> |

| | |
|---------|---|
| | zaliczkowych, kwota zaliczki. W przypadku faktur korygujących, kwota różnicy wartości sprzedaży [pole opcjonalne] |
| P_13_10 | <p>Suma wartości sprzedaży w procedurze odwrotnego obciążenia, dla której podatnikiem jest nabywca zgodnie z art. 17 ust. 1 pkt 7 i 8 ustawy oraz innych przypadków odwrotnego obciążenia występujących w obrocie krajowym. W przypadku faktur zaliczkowych, kwota zaliczki. W przypadku faktur korygujących, kwota różnicy, o której mowa w art. 106j ust. 2 pkt 5 ustawy [pole opcjonalne]</p> <p>Uwaga!</p> <p>Pozostawienie w strukturze, odwołania do uchylonego z dniem 1 listopada 2019 r. – art. 17 ust. 1 pkt 7 i 8 ustawy jest podyktowane mogącymi pojawić się np. po 1 lipca 2024 r. tj. w okresie obowiązkowego KSeF, korektami faktur pierwotnych (wówczas co do zasady wszystkie faktury korygujące będą wystawiane w KSeF, również te w przypadku których, faktura pierwotna była wystawiona poza KSeF).</p> <p><i>Przykład:</i> <i>W polu P_13_10 ujmuje się m. in. sumę wartości sprzedaży w procedurze odwrotnego obciążenia występującego w obrocie krajowym na podstawie przepisu epizodycznego - art. 145e ust. 1 ustawy.</i></p> |
| P_13_11 | Suma wartości sprzedaży w procedurze marży, o której mowa w art. 119 i art. 120 ustawy. W przypadku faktur zaliczkowych, kwota zaliczki. W przypadku faktur korygujących, kwota różnicy wartości sprzedaży [pole opcjonalne] |
| P_15 | Kwota należności ogółem. W przypadku faktur zaliczkowych - kwota zapłaty dokumentowana fakturą. W przypadku faktur, o których mowa w art. 106f ust. 3 ustawy - kwota pozostała do zapłaty. W przypadku faktur korygujących - korekta kwoty wynikającej z faktury korygowanej. W przypadku, o którym mowa w art. 106j ust. 3 ustawy - korekta kwot wynikających z faktur korygowanych |

Schemat 28. Struktura elementu Fa (pola od KursWalutyZ do pola RodzajFaktury)

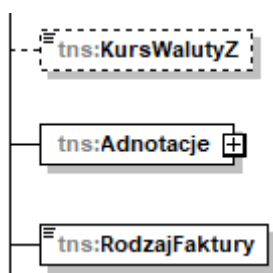


Tabela 28. Opis struktury elementu Fa (pola od KursWalutyZ do pola RodzajFaktury)

| Nazwa pola | Opis pola |
|---------------|---|
| KursWalutyZ | Kurs waluty stosowany do wyliczenia kwoty podatku w przypadkach, o których mowa w przepisach Działu VI ustawy na fakturach, o których mowa w art. 106b ust. 1 pkt 4 ustawy [pole fakultatywne] |
| Adnotacje | Adnotacje na fakturze Element zawierający adnotacje na fakturze wynikające ze specyfiki danej transakcji (np. odwrotne obciążenie, samofakturowanie, podstawa prawna zastosowanego zwolnienia itp.) |
| RodzajFaktury | Rodzaj faktury Podaje się: - „VAT” - w przypadku faktury podstawowej, - „KOR” - w przypadku faktury korygującej, - „ZAL” - w przypadku faktury dokumentującej otrzymanie zapłaty lub jej części przed dokonaniem czynności oraz w przypadku faktury wystawionej w związku z art. 106f ust. 4 ustawy, - „ROZ” - w przypadku faktury wystawionej w związku z art. 106f ust. 3 ustawy, - „UPR” - w przypadku faktury, o której mowa w art. 106e ust. 5 pkt 3 ustawy, - „KOR_ZAL” - w przypadku faktury korygującej fakturę dokumentującą otrzymanie zapłaty lub jej części przed dokonaniem czynności oraz fakturę wystawioną w związku z art. 106f ust. 4 ustawy, - „KOR_ROZ” - w przypadku faktury korygującej fakturę wystawioną w związku z art. 106f ust. 3 ustawy. |

| | |
|--|---|
| | <p>Uwaga! W przypadku wystawienia faktury korygującej do faktury uproszczonej, o której mowa w art. 106e ust. 5 pkt 3 ustawy należy wskazać „KOR”.</p> <p>Uwaga! Z dniem 1 września 2023 r. wchodzi w życie art. 106b ust. 1a ustawy, w myśl którego podatnik nie jest obowiązany do wystawienia faktury, o której mowa w art. 106b ust. 1 pkt 4 ustawy, jeżeli całość lub część zapłaty, o której mowa w tym przepisie, otrzymał w tym samym miesiącu, w którym dokonał czynności, na poczet których otrzymał całość lub część tej zapłaty.</p> <p>W przypadku niewystawienia przez podatnika faktury, o której mowa w art. 106b ust. 1 pkt 4 ustawy, z powodów określonych w art. 106b ust. 1a, wystawiona przez podatnika po wydaniu towaru lub wykonaniu usługi faktura, zawierająca dodatkowo elementy wskazane w art. 106e ust. 1a ustawy, powinna posiadać oznaczenie „ROZ”.</p> |
|--|---|

Schemat 29. Struktura elementu Adnotacje dla Fa

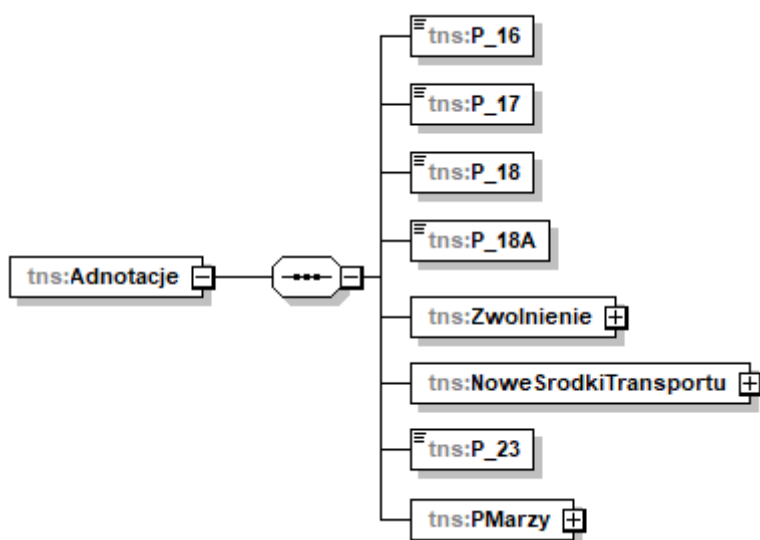


Tabela 29. Opis struktury elementu Adnotacje dla Fa

| Nazwa pola | Opis pola |
|------------|---|
| P_16 | Adnotacja „metoda kasowa” W przypadku faktury zawierającej adnotację „metoda kasowa”, dokumentującej dostawę towarów lub |

| | |
|------|--|
| | <p>świadczenie usług, w odniesieniu do których obowiązek podatkowy powstaje zgodnie z art. 19a ust. 5 pkt 1 lub art. 21 ust. 1 ustawy, należy podać wartość „1”; w przeciwnym przypadku należy podać wartość „2”.</p> |
| P_17 | <p>Adnotacja „samofakturowanie”</p> <p>W przypadku faktury, o której mowa w art. 106d ust. 1 ustawy, zawierającej adnotację „samofakturowanie”, należy podać wartość „1”; w przeciwnym przypadku należy podać wartość „2”.</p> <p>Uwaga! Procedura zatwierdzania poszczególnych faktur (wystawianych przez nabywcę w ramach samofakturowania) przez podatnika dokonującego czynności opodatkowanej, odbywa się poza KSeF.</p> |
| P_18 | <p>Adnotacja „odwrotne obciążenie”</p> <p>W przypadku faktury zawierającej adnotację „odwrotne obciążenie”, dokumentującej dostawę towarów lub wykonanie usługi, dla których obowiązującym do rozliczenia podatku od wartości dodanej lub podatku o podobnym charakterze jest nabywca towaru lub usługi - należy podać wartość „1”; w przeciwnym przypadku należy podać wartość „2”.</p> <p>Uwaga! Zgodnie z przepisem epizodycznym art. 145g pkt 2 ustawy, faktura dokumentująca czynności, o których mowa w art. 145e ust. 1 ustawy, powinna zawierać wyrazy, o których mowa w art. 106e ust. 1 pkt 18 ustawy tj. adnotację „odwrotne obciążenie”. W takim przypadku w polu P_18 należy podać wartość „1”; w przeciwnym przypadku należy podać wartość „2”.</p> <p>Uwaga! W przypadku faktury zawierającej adnotację „odwrotne obciążenie”, dokumentującej dostawę towarów lub wykonanie usługi, dla których obowiązującym do rozliczenia podatku jest nabywca towaru lub usługi (transakcja, o której mowa w art. 17 ust. 1 pkt 7 lub pkt 8 ustawy, obowiązującym przed 1 listopada 2019 r.) należy podać wartość „1”; w przeciwnym przypadku należy podać wartość „2”.</p> |

| | |
|----------------------|---|
| P_18A | <p>Adnotacja „mechanizm podzielonej płatności”</p> <p>W przypadku faktury zawierającej adnotację „mechanizm podzielonej płatności”, w której kwota należności ogółem przekracza kwotę 15.000 zł lub jej równowartość wyrażoną w walucie obcej, obejmującej dokonaną na rzecz podatnika dostawę towarów lub świadczenie usług wymienionych w załączniku nr 15 do ustawy, przy czym do przeliczania na złote kwot wyrażonych w walucie obcej stosuje się zasady przeliczania kwot stosowane w celu określenia podstawy opodatkowania, należy podać wartość „1”; w przeciwnym przypadku należy podać wartość „2”.</p> |
| Zwolnienie | <p>Element zawierający dane dotyczące wystąpienia lub braku wystąpienia na fakturze sprzedaży zwolnionej oraz podstawy prawnej zastosowanego zwolnienia od podatku</p> |
| NoweSrodkiTransportu | <p>Element zawierający dane dotyczące wystąpienia lub braku wystąpienia na fakturze wewnątrzwspólnotowej dostawy nowych środków transportu oraz dane szczegółowe charakteryzujące ww. nowe środki transportu</p> |
| P_23 | <p>Adnotacja "VAT: Faktura WE uproszczona na mocy art. 135-138 ustawy o ptu" lub "VAT: Faktura WE uproszczona na mocy artykułu 141 dyrektywy 2006/112/WE" i stwierdzenie, że podatek z tytułu dokonanej dostawy zostanie rozliczony przez ostatniego w kolejności podatnika podatku od wartości dodanej</p> <p>W przypadku faktury wystawianej w procedurze uproszczonej przez drugiego w kolejności podatnika, o którym mowa w art. 135 ust. 1 pkt 4 lit. b i c oraz ust. 2, zawierającej adnotację, o której mowa w art. 136 ust. 1 pkt 1 i stwierdzenie, o którym mowa w art. 136 ust. 1 pkt 2 ustawy, należy podać wartość „1”; w przeciwnym przypadku - wartość „2”.</p> |
| PMarzy | <p>Element zawierający dane dotyczące wystąpienia na fakturze procedury VAT marża oraz adnotacje odnoszące się do ww. procedury</p> |

Schemat 30. Struktura elementu Zwolnienie dla Adnotacje

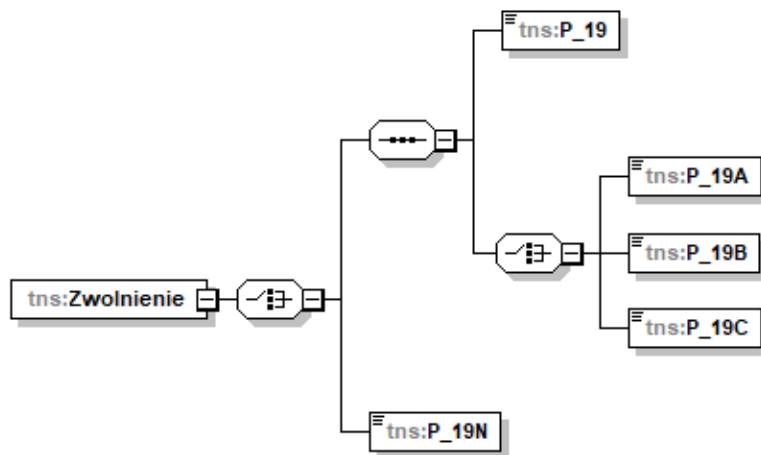


Tabela 30. Opis struktury elementu Zwolnienie dla Adnotacje

| Nazwa pola | Opis pola |
|------------|---|
| P_19 | <p>Znacznik dostawy towarów lub świadczenia usług zwolnionych od podatku na podstawie art. 43 ust. 1, art. 113 ust. 1 i 9 albo przepisów wydanych na podstawie art. 82 ust. 3 ustawy lub na podstawie innych przepisów</p> <p>W przypadku faktury dokumentującej dostawę towarów lub świadczenie usług zwolnionych od podatku na podstawie art. 43 ust. 1 ustawy, art. 113 ust. 1 i 9 albo przepisów wydanych na podstawie art. 82 ust. 3 ustawy lub na podstawie innych przepisów, należy podać wartość „1”.</p> <p>W przypadku, gdy pole P_19 równa się „1”, należy wypełnić dodatkowo jedno z pól: P_19A, P_19B lub P_19C.</p> |
| P_19A | <p>Jeśli pole P_19 równa się „1” - należy wskazać przepis ustawy albo aktu wydanego na podstawie ustawy, na podstawie którego podatek stosuje zwolnienie od podatku.</p> <p><i>Przykład: „Art. 43 ust. 1 pkt 37 ustawy o podatku od towarów i usług (Dz. U. 2023 poz. 1570 ze zm.)”</i></p> |
| P_19B | <p>Jeśli pole P_19 równa się „1” - należy wskazać przepis dyrektywy 2006/112/WE, który zwalnia od podatku taką dostawę towarów lub takie świadczenie usług.</p> |

| | |
|-------|--|
| P_19C | Jeśli pole P_19 równa się „1” - należy wskazać inną podstawę prawną wskazującą na to, że dostawa towarów lub świadczenie usług korzysta ze zwolnienia od podatku. |
| P_19N | <p>Znacznik braku dostawy towarów lub świadczenia usług zwolnionych od podatku na podstawie art. 43 ust. 1, art. 113 ust. 1 i 9 ustawy albo przepisów wydanych na podstawie art. 82 ust. 3 ustawy lub na podstawie innych przepisów</p> <p>W przypadku faktury, która nie dokumentuje dostawy towarów lub świadczenia usług zwolnionych od podatku na podstawie art. 43 ust. 1, art. 113 ust. 1 i 9 ustawy albo przepisów wydanych na podstawie art. 82 ust. 3 ustawy lub na podstawie innych przepisów, należy podać wartość „1”.</p> <p>W przypadku, gdy pole P_19N równa się „1”, pola: P_19, P_19A, P_19B, P_19C pomijają się.</p> |

Schemat 31. Struktura elementu NoweSrodkiTransportu dla Adnotacje

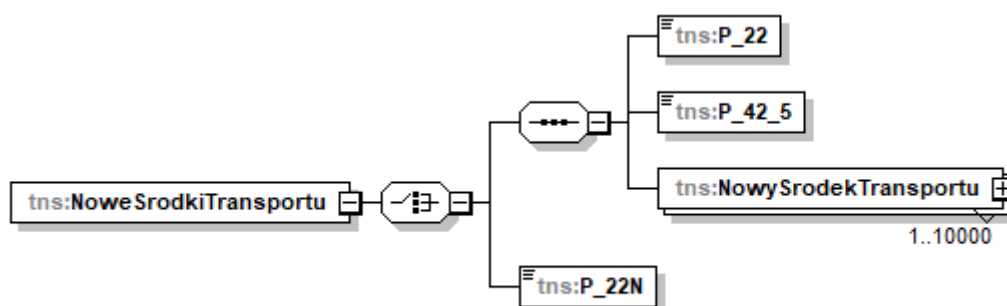


Tabela 31. Opis struktury elementu NoweSrodkiTransportu dla Adnotacje

| Nazwa pola | Opis pola |
|------------|---|
| P_22 | <p>Znacznik wewnątrzwspólnotowej dostawy nowych środków transportu</p> <p>W przypadku faktury dokumentującej dostawę nowych środków transportu, należy podać wartość „1”.</p> |
| P_42_5 | Jeśli występuje obowiązek, o którym mowa w art. 42 ust. 5 ustawy, należy podać wartość „1”, w przeciwnym przypadku należy podać wartość „2”. |

| | |
|----------------------|---|
| NowySrodekTransportu | <p>Element zawierający dane dotyczące nowego środka transportu, którego sprzedaż jest dokumentowana fakturą</p> <p>Maksymalna ilość wystąpień: 10 000.</p> |
| P_22N | <p>Znacznik braku wewnątrzspółnotowej dostawy nowych środków transportu</p> <p>W przypadku faktury, która nie dokumentuje wewnątrzspółnotowej dostawy nowych środków transportu, należy podać wartość „1”.</p> <p>W przypadku, gdy pole P_22N równa się „1”, pola: P_22, P_42_5 oraz NowySrodekTransportu pomija się.</p> |

Schemat 32. Struktura elementu NowySrodekTransportu dla NoweSrodkiTransportu

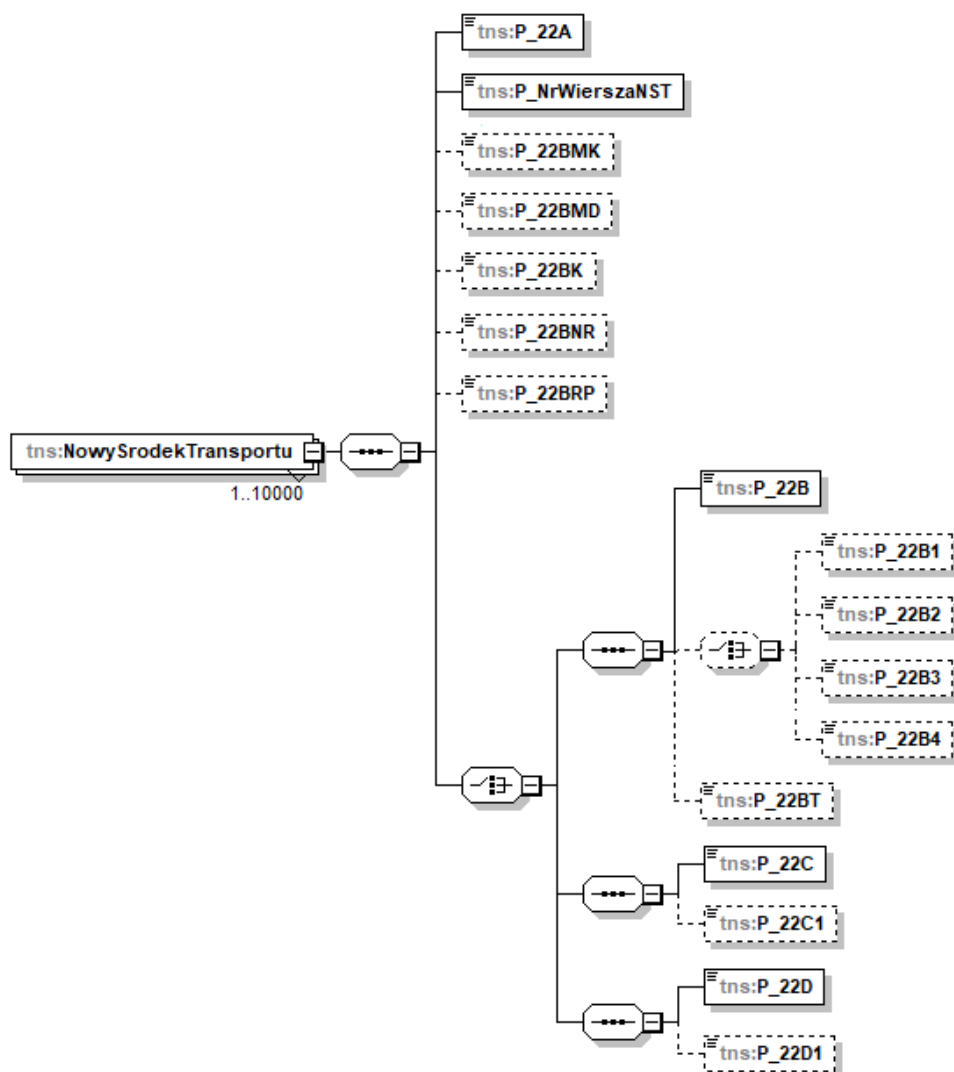


Tabela 32. Opis struktury elementu NowySrodekTransportu dla NoweSrodkiTransportu

| Nazwa pola | Opis pola |
|----------------|--|
| P_22A | <p>Jeśli pole P_22 równa się „1” - należy podać datę dopuszczenia nowego środka transportu do użytku w formacie RRRR-MM-DD (np.: 2023-09-22).</p> <p>Za moment dopuszczenia do użytku pojazdu lądowego uznaje się dzień, w którym został on pierwszy raz zarejestrowany w celu dopuszczenia do ruchu drogowego lub w którym po raz pierwszy podlegał on obowiązkowi rejestracji w celu dopuszczenia do ruchu drogowego w zależności od tego, która z tych dat jest wcześniejsza; jeżeli nie można ustalić dnia pierwszej rejestracji pojazdu lądowego lub dnia, w którym podlegał on pierwszej rejestracji, za moment dopuszczenia do użytku tego pojazdu uznaje się dzień, w którym został on wydany przez producenta pierwszemu nabywcy, lub dzień, w którym został po raz pierwszy użyty dla celów demonstracyjnych przez producenta.</p> <p>Za moment dopuszczenia do użytku jednostki pływającej uznaje się dzień, w którym została ona wydana przez producenta pierwszemu nabywcy, lub dzień, w którym została po raz pierwszy użyta dla celów demonstracyjnych przez producenta.</p> <p>Za moment dopuszczenia do użytku statku powietrznego uznaje się dzień, w którym został on wydany przez producenta pierwszemu nabywcy, lub dzień, w którym został po raz pierwszy użyty dla celów demonstracyjnych przez producenta.</p> |
| P_NrWierszaNST | Numer wiersza faktury, w którym wykazano dostawę nowego środka transportu |
| P_22BMK | <p>Marka nowego środka transportu [pole fakultatywne]</p> <p>Jeśli pole P_22 równa się „1”, można podać markę nowego środka transportu.</p> |
| P_22BMD | <p>Model nowego środka transportu [pole fakultatywne]</p> <p>Jeśli pole P_22 równa się „1”, można podać model nowego środka transportu.</p> |

| | |
|---------|---|
| P_22BK | <p>Kolor nowego środka transportu [pole fakultatywne]</p> <p>Jeśli pole P_22 równa się „1”, można podać kolor nowego środka transportu.</p> |
| P_22BNR | <p>Numer rejestracyjny nowego środka transportu [pole fakultatywne]</p> <p>Jeśli pole P_22 równa się „1”, można podać numer rejestracyjny nowego środka transportu.</p> |
| P_22BRP | <p>Rok produkcji nowego środka transportu [pole fakultatywne]</p> <p>Jeśli pole P_22 równa się „1”, można podać rok produkcji nowego środka transportu.</p> |
| P_22B | <p>Jeśli pole P_22 równa się „1” a dostawa dotyczy pojazdów lądowych, o których mowa w art. 2 pkt 10 lit. a ustawy - należy podać przebieg pojazdu.</p> |
| P_22B1 | <p>Jeśli pole P_22 równa się „1” a dostawa dotyczy pojazdów lądowych, o których mowa w art. 2 pkt 10 lit. a ustawy - można podać numer VIN [pole fakultatywne].</p> <p>Uwaga! Pola P_22B1, P_22B2, P_22B3 oraz P_22B4 wchodzi w skład sekwencji typu „wybór”, co oznacza, że można wypełnić tylko jedno pole spośród ww. pól.</p> |
| P_22B2 | <p>Jeśli pole P_22 równa się „1” a dostawa dotyczy pojazdów lądowych, o których mowa w art. 2 pkt 10 lit. a ustawy - można podać numer nadwozia [pole fakultatywne].</p> <p>Uwaga! Pola P_22B1, P_22B2, P_22B3 oraz P_22B4 wchodzi w skład sekwencji typu „wybór”, co oznacza, że można wypełnić tylko jedno pole spośród ww. pól.</p> |
| P_22B3 | <p>Jeśli pole P_22 równa się „1” a dostawa dotyczy pojazdów lądowych, o których mowa w art. 2 pkt 10 lit. a ustawy - można podać numer podwozia [pole fakultatywne].</p> <p>Uwaga!</p> |

| | |
|--------|--|
| | <p>Pola P_22B1, P_22B2, P_22B3 oraz P_22B4 wchodzi w skład sekwencji typu „wybór”, co oznacza, że można wypełnić tylko jedno pole spośród ww. pól.</p> |
| P_22B4 | <p>Jeśli pole P_22 równa się „1” a dostawa dotyczy pojazdów lądowych, o których mowa w art. 2 pkt 10 lit. a ustawy - można podać numer ramy [pole fakultatywne].</p> <p>Uwaga! Pola P_22B1, P_22B2, P_22B3 oraz P_22B4 wchodzi w skład sekwencji typu „wybór”, co oznacza, że można wypełnić tylko jedno pole spośród ww. pól.</p> |
| P_22BT | <p>Jeśli pole P_22 równa się „1” a dostawa dotyczy pojazdów lądowych, o których mowa w art. 2 pkt 10 lit. a ustawy - można podać typ nowego środka transportu [pole fakultatywne].</p> |
| P_22C | <p>Jeśli pole P_22 równa się „1” a dostawa dotyczy jednostek pływających, o których mowa w art. 2 pkt 10 lit. b ustawy, należy podać liczbę godzin roboczych używania nowego środka transportu.</p> |
| P_22C1 | <p>Jeśli pole P_22 równa się „1” a dostawa dotyczy jednostek pływających, o których mowa w art. 2 pkt 10 lit. b ustawy, można podać numer kadłuba nowego środka transportu [pole fakultatywne].</p> |
| P_22D | <p>Jeśli pole P_22 równa się „1” a dostawa dotyczy statków powietrznych, o których mowa w art. 2 pkt 10 lit. c ustawy, należy podać liczbę godzin roboczych używania nowego środka transportu.</p> |
| P_22D1 | <p>Jeśli pole P_22 równa się „1” a dostawa dotyczy statków powietrznych, o których mowa w art. 2 pkt 10 lit. c ustawy, można podać numer fabryczny nowego środka transportu [pole fakultatywne].</p> |

Schemat 33. Struktura elementu PMarzy dla Adnotacje

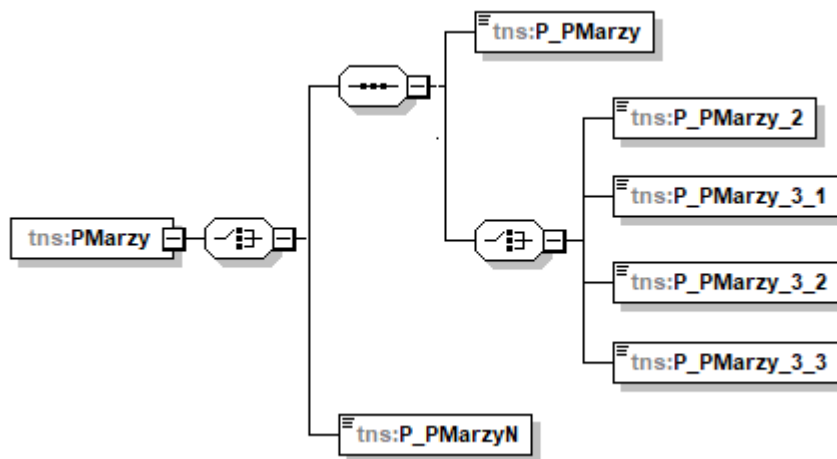


Tabela 33. Struktura elementu PMarzy dla Adnotacje

| Nazwa pola | Opis pola |
|--------------|--|
| P_PMarzy | <p>Znacznik wystąpienia procedur marży, o których mowa w art. 119 lub art. 120 ustawy</p> <p>W przypadku faktury dokumentującej dostawę towarów lub świadczenie usług opodatkowane w procedurze marży, o której mowa w art. 119 lub art. 120 ustawy, należy podać wartość „1”.</p> <p>W przypadku, gdy pole P_PMarzy równa się „1”, należy wypełnić dodatkowo jedno z pól: P_PMarzy_2, P_PMarzy_3_1, P_PMarzy_3_2, P_PMarzy_3_3.</p> |
| P_PMarzy_2 | <p>Znacznik „procedura marży dla biur podróży”</p> <p>W przypadku świadczenia usług turystyki, dla których podstawę opodatkowania stanowi marża, zgodnie z art. 119 ust. 1 ustawy, a faktura dokumentująca świadczenie zawiera wyrazy "procedura marży dla biur podróży", należy podać wartość „1”.</p> <p>Uwaga! W przypadku wskazania „1” w polu P_PMarzy_2 (znajdującej się w sekwencji typu „wybór”) pola: P_PMarzy_3_1, P_PMarzy_3_2, P_PMarzy_3_3 pomija się.</p> |
| P_PMarzy_3_1 | Znacznik „procedura marży - towary używane” |

| | |
|--------------|--|
| | <p>W przypadku dostawy towarów używanych, dla których podstawę opodatkowania stanowi marża, zgodnie z art. 120 ustawy, a faktura dokumentująca dostawę zawiera wyrazy "procedura marży - towary używane", należy podać wartość „1”.</p> <p>Uwaga! W przypadku wskazania „1” w polu P_PMarzy_3_1 (znajdującej się w sekwencji typu „wybór”) pola: P_PMarzy_2, P_PMarzy_3_2, P_PMarzy_3_3 pomija się.</p> |
| P_PMarzy_3_2 | <p>Znacznik „procedura marży - dzieła sztuki”</p> <p>W przypadku dostawy dzieł sztuki, dla których podstawę opodatkowania stanowi marża, zgodnie z art. 120 ustawy, a faktura dokumentująca dostawę zawiera wyrazy "procedura marży - dzieła sztuki", należy podać wartość „1”.</p> <p>Uwaga! W przypadku wskazania „1” w polu P_PMarzy_3_2 (znajdującej się w sekwencji typu „wybór”) pola: P_PMarzy_2, P_PMarzy_3_1, P_PMarzy_3_3 pomija się.</p> |
| P_PMarzy_3_3 | <p>Znacznik „procedura marży - przedmioty kolekcjonerskie i antyki”</p> <p>W przypadku dostawy przedmiotów kolekcjonerskich i antyków, dla których podstawę opodatkowania stanowi marża, zgodnie z art. 120 ustawy, a faktura dokumentująca dostawę zawiera wyrazy "procedura marży - przedmioty kolekcjonerskie i antyki", należy podać wartość „1”.</p> <p>Uwaga! W przypadku wskazania „1” w polu P_PMarzy_3_3 (znajdującej się w sekwencji typu „wybór”) pola: P_PMarzy_2, P_PMarzy_3_1, P_PMarzy_3_2 pomija się.</p> |
| P_PMarzyN | <p>Znacznik braku wystąpienia procedur marży, o których mowa w art. 119 lub art. 120 ustawy</p> <p>W przypadku faktury, która nie dokumentuje dostawy towarów lub świadczenia usług opodatkowanych w procedurze marży, o której mowa w art. 119 lub art. 120 ustawy, należy podać wartość „1”.</p> |

| | |
|--|--|
| | W przypadku wskazania „1” w polu P_PMarzyN (znajdującej się w sekwencji typu „wybór”) pola: P_PMarzy, P_PMarzy_2, P_PMarzy_3_1, P_PMarzy_3_2, P_PMarzy_3_3 pomija się. |
|--|--|

Przykład 9. Sposób wypełnienia elementu Adnotacje dla Fa

Stan faktyczny:

Podatnik VAT dokonuje wewnątrzspółnotowej dostawy nowego środka transportu na rzecz podatnika podatku od wartości dodanej, zidentyfikowanego na cele transakcji wewnątrzspółnotowych. Pojazd z terytorium Polski, do kraju UE wyjeżdża na lawecie. Przedmiotem sprzedaży są:

- samochód osobowy marki „XXX”, model „abc”, kolor czerwony, o przebiegu 1000 km i numerze rejestracyjnym SD11111. Pojazd został wyprodukowany w 2023 r. i dopuszczony do użytku 20.04.2023 r.

- samochód osobowy marki „YYY”, model „xyz”, kolor zielony, o przebiegu 2300 km i numerze rejestracyjnym SD33333. Pojazd został wyprodukowany w 2023 r. i dopuszczony do użytku 10.05.2023 r.

Sprzedawca poza danymi obligatoryjnymi (tj. data dopuszczenia do użytku nowego środka transportu oraz przebieg pojazdu) chce podać na fakturze również dodatkowe dane identyfikujące pojazd.

W powyższej sytuacji element Adnotacje wypełnia się następująco:

| Nazwa pola | | Sposób wypełnienia |
|--|----------------|--------------------|
| Fa/Adnotacje | P_16 | 2 |
| | P_17 | 2 |
| | P_18 | 2 |
| | P_18A | 2 |
| Fa/Adnotacje/Zwolnienie | P_19N | 1 |
| Fa/Adnotacje/ NoweSrodkiTransportu | P_22 | 1 |
| | P_42_5 | 2 |
| Fa/Adnotacje/ NoweSrodkiTransportu/ NowySrodekTransportu | P_22A | 2023-04-20 |
| | P_NrWierszaNST | 1 |
| | P_22BMK | XXX |
| | P_22BMD | abc |
| | P_22BK | czerwony |

| | | |
|--|----------------|------------|
| | P_22BNR | SD11111 |
| | P_22BRP | 2023 |
| | P_22B | 1000 km |
| Fa/Adnotacje/ NoweSrodkiTransportu/ NowySrodekTransportu | P_22A | 2023-05-10 |
| | P_NrWierszaNST | 2 |
| | P_22BMK | YYY |
| | P_22BMD | xyz |
| | P_22BK | zielony |
| | P_22BNR | SD33333 |
| | P_22BRP | 2023 |
| | P_22B | 2300 km |
| Fa/Adnotacje | P_23 | 2 |
| Fa/Adnotacje/PMarzy | P_PMarzyN | 1 |

Przykład 10. Sposób wypełnienia elementu Adnotacje dla Fa

Stan faktyczny:

Podatnik VAT dokonuje dostawy samochodu używanego, nabytego od osoby prywatnej w celu dalszej odsprzedaży. Sprzedawca, określając podstawę opodatkowania powyższej transakcji, stosuje procedurę VAT marża, o której mowa w art. 120 ust. 4 ustawy.

W powyższej sytuacji element Adnotacje wypełnia się następująco:

| Nazwa pola | | Sposób wypełnienia |
|---------------------------------------|--------------|--------------------|
| Fa/Adnotacje | P_16 | 2 |
| | P_17 | 2 |
| | P_18 | 2 |
| | P_18A | 2 |
| Fa/Adnotacje/Zwolnienie | P_19N | 1 |
| Fa/Adnotacje/ NoweSrodkiTransportu | P_22N | 1 |
| Fa/Adnotacje | P_23 | 2 |
| Fa/Adnotacje/PMarzy | P_PMarzy | 1 |
| | P_PMarzy_3_1 | 1 |

Schemat 34. Struktura elementu Fa (od pola PrzyczynaKorekty do pola KursWalutyZK)

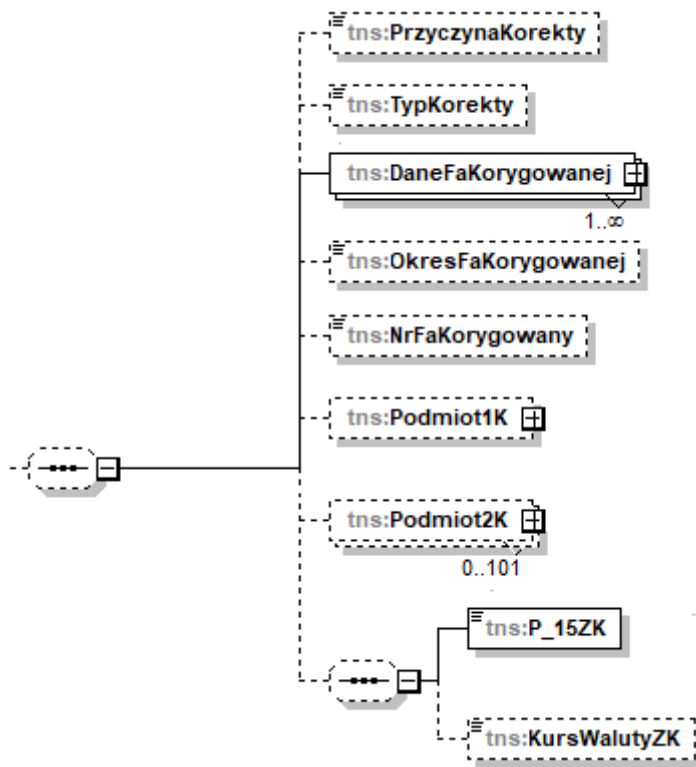


Tabela 34. Opis struktury elementu Fa (od pola PrzyczynaKorekty do pola KursWalutyZK)

| Nazwa pola | Opis pola |
|------------------|---|
| PrzyczynaKorekty | Przyczyna korekty [pole fakultatywne] Zgodnie z art. 106j ust. 2a pkt 2 ustawy faktura korygująca może zawierać przyczynę wystawienia faktury korygującej. Uwaga! Fakturę korygującą można wystawić w przypadku korygowania obligatoryjnych, opcjonalnych jak i fakultatywnych elementów faktury. |
| TypKorekty | Typ skutku korekty w ewidencji dla podatku od towarów i usług [pole fakultatywne] Podaje się: - „1” – w przypadku korekty skutkującej w dacie ujęcia faktury pierwotnej, - „2” – korekta skutkująca w dacie wystawienia faktury korygującej, - „3” - korekta skutkująca w dacie innej, w tym, gdy dla różnych pozycji faktury korygującej daty te są różne. |

| | |
|--------------------|---|
| DaneFaKorygowanej | <p>Element zawierający dane faktury korygowanej, m. in. datę wystawienia faktury korygowanej, numer faktury korygowanej, numer KSeF faktury korygowanej</p> <p>Element może wystąpić w strukturze nieskończenie wiele razy.</p> |
| OkresFaKorygowanej | <p>Okres, do którego odnosi się udzielany opust lub udzielana obniżka, w przypadku, gdy podatnik udziela opustu lub obniżki ceny w odniesieniu do dostaw towarów lub usług dokonanych lub świadczonych na rzecz jednego odbiorcy w danym okresie [pole opcjonalne, dotyczące faktury korygującej, o której mowa w art. 106j ust. 3 ustawy]</p> |
| NrFaKorygowany | <p>Poprawny numer faktury korygowanej w przypadku, gdy przyczyną korekty jest błędny numer faktury korygowanej [pole opcjonalne]</p> <p>Uwaga! Błędny numer faktury należy wskazać w polu NrFaKorygowanej.</p> |
| Podmiot1K | <p>Element zawierający dane Podmiot1 ujęte na fakturze korygowanej [element opcjonalny]</p> <p>W przypadku korekty danych sprzedawcy, należy podać pełne dane sprzedawcy, występujące na fakturze korygowanej. Pole nie dotyczy przypadku korekty błędnego NIP występującego na fakturze pierwotnej. Wówczas wymagana jest korekta faktury do wartości zerowych.</p> |
| Podmiot2K | <p>Element zawierający dane nabywcy występującego jako Podmiot2 lub Podmiot3 (rola „4”), ujęte na fakturze korygowanej [element opcjonalny]</p> <p>W przypadku korekty danych nabywcy występującego jako Podmiot2 lub dodatkowego nabywcy występującego jako Podmiot3, należy podać pełne dane tego podmiotu występujące na fakturze korygowanej. Korekcie nie podlegają błędne numery identyfikujące nabywcę oraz dodatkowego nabywcę. W przypadku korygowania pozostałych danych nabywcy lub dodatkowego nabywcy wskazany numer identyfikacyjny ma być tożsamy z numerem w części Podmiot2, względnie Podmiot3 faktury korygującej.</p> |

| | |
|--------------|--|
| | Maksymalna ilość wystąpień: 101 |
| P_15ZK | W przypadku korekt faktur zaliczkowych, kwota zapłaty przed korektą. W przypadku korekt faktur, o których mowa w art. 106f ust. 3 ustawy, kwota pozostała do zapłaty przed korektą. |
| KursWalutyZK | Kurs waluty stosowany do wyliczenia kwoty podatku w przypadkach, o których mowa w Dziale VI ustawy, przed korektą, w przypadku gdy podatnik wystawia fakturę korygującą do faktury zaliczkowej [pole fakultatywne] |

Schemat 35. Struktura elementu DaneFaKorygowanej dla Fa

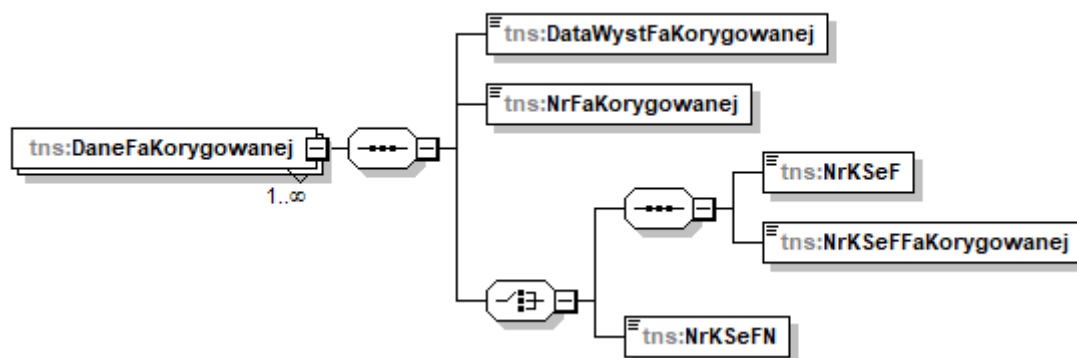


Tabela 35. Opis struktury elementu DaneFaKorygowanej dla Fa

| Nazwa pola | Opis pola |
|-----------------------|--|
| DataWystFaKorygowanej | <p>Data wystawienia faktury korygowanej (pierwotnej)</p> <p>Uwaga! W stanie prawnym obowiązującym od 1 września 2023 r. możliwe jest wystawienie faktury korygującej w KSeF do faktury pierwotnej wystawionej poza KSeF.</p> <p>W przypadku, gdy:</p> <ul style="list-style-type: none"> - faktura korygowana była wystawiona poza KSeF, podaje się datę wystawienia faktury, o której mowa w art. 106e ust. 1 pkt 1 ustawy, - faktura korygowana była wystawiona w KSeF, za datę wystawienia faktury korygowanej uznaje się, datę jej przestania do KSeF, zgodnie z art. 106na ust. 1 ustawy. <p>Na gruncie przepisów obowiązujących od 1 lipca 2024 r.,</p> |

| | |
|---------------------|---|
| | <p>co do zasady wszystkie faktury korygujące będą wystawiane w KSeF, również gdy faktura pierwotna była wystawiona poza KSeF.</p> <p>W przypadku, gdy:</p> <ul style="list-style-type: none"> - faktura korygowana była wystawiona poza KSeF (np. przed 1 lipca 2024 r.), podaje się datę wystawienia faktury, o której mowa w art. 106e ust. 1 pkt 1 ustawy, - faktura korygowana była wystawiona w KSeF, za datę wystawienia faktury korygowanej uznaje się, datę jej przesłania do KSeF, zgodnie z art. 106na ust. 1 ustawy, - faktura korygowana została wystawiona zgodnie z art. 106nf ust. 1 lub 106nh ust. 1 ustawy, datą wystawienia faktury jest data, o której mowa w art. 106e ust. 1 pkt 1 ustawy, wskazana w polu P_1 (z tym zastrzeżeniem, iż fakturę korygującą, wystawia się dopiero po przydzieleniu tej fakturze korygowanej numeru identyfikującego w KSeF). |
| NrFaKorygowanej | <p>Numer faktury korygowanej (pierwotnej)</p> <p>Podaje się numer faktury korygowanej, o którym mowa w art. 106e ust. 1 pkt 2 ustawy.</p> <p>Uwaga! Pole wypełnia się niezależnie od tego, czy faktura korygowana była wystawiona w KSeF czy poza KSeF.</p> |
| NrKSeF | <p>Znacznik numeru KSeF faktury korygowanej (pierwotnej)</p> <p>W przypadku, gdy faktura korygowana była wystawiona w KSeF, należy wskazać „1”.</p> <p>Uwaga! Jeżeli faktura korygowana była wystawiona w KSeF, wówczas dodatkowo, w polu NrKSeFFaKorygowanej, należy podać numer KSeF faktury korygowanej.</p> |
| NrKSeFFaKorygowanej | <p>Numer identyfikujący fakturę korygowaną (pierwotną) w KSeF</p> <p>Należy wskazać numer KSeF faktury korygowanej (pierwotnej), w przypadku, gdy w polu NrKSeF wskazano wartość „1”.</p> |
| NrKSeFN | <p>Znacznik faktury korygowanej (pierwotnej) wystawionej poza KSeF</p> |

| | |
|--|---|
| | <p>W przypadku, gdy faktura korygowana była wystawiona poza KSeF należy wskazać „1”.</p> <p>Uwaga! W przypadku, gdy pole NrKSeFN przyjmuje wartość „1”, pola NrKSeF oraz NrKSeFFaKorygowanej pomija się.</p> |
|--|---|

Przykład 11. Sposób wypełnienia elementu DaneFaKorygowanej

Podatnik VAT wystawił w dniu 14 lipca 2023 r. fakturę pierwotną nr FV/110/07/2023 w KSeF. Numer identyfikujący tę fakturę w KSeF to: 9999999999-20230714-D5FB0C-9ED490-9A.

Następnie, ze względu na stwierdzoną pomyłkę w fakturze pierwotnej, podatnik 10 września 2023 r. wystawia fakturę korygującą (w KSeF), w której uwzględni m. in. dane wcześniej wystawionej faktury pierwotnej.

Element DaneFaKorygowanej w powyższej sytuacji wypełnia się następująco:

| Nazwa pola | | Sposób wypełnienia |
|----------------------|-----------------------|--------------------------------------|
| Fa/DaneFaKorygowanej | DataWystFaKorygowanej | 2023-07-14 |
| | NrFaKorygowanej | FV/110/07/2023 |
| | NrKSeF | 1 |
| | NrKSeFFaKorygowanej | 9999999999-20230714-D5FB0C-9ED490-9A |

Schemat 36. Struktura elementu Podmiot1K dla Fa

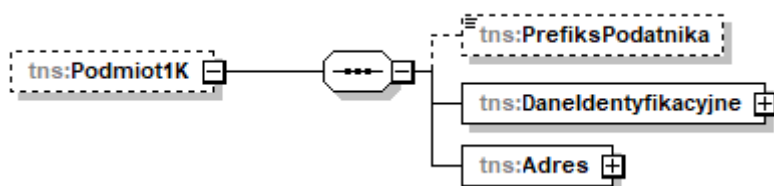


Tabela 36. Opis struktury elementu Podmiot1K dla Fa

| Nazwa pola | Opis pola |
|------------------|--|
| PrefiksPodatnika | Kod (prefiks) podatnika VAT UE dla przypadków określonych w art. 97 ust. 10 pkt 2 i 3 ustawy oraz w przypadku, o którym mowa w art. 136 ust. 1 pkt 3 ustawy, który został wskazany na fakturze korygowanej [pole opcjonalne] |

| | |
|---------------------|---|
| DaneIdentyfikacyjne | Element zawierający dane identyfikujące podatnika, wskazane na fakturze korygowanej |
| Adres | Adres podatnika, który został wskazany na fakturze korygowanej |

Schemat 37. Struktura elementu DaneIdentyfikacyjne dla Podmiot1K

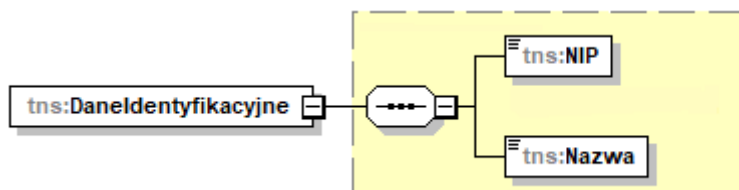


Tabela 37. Opis struktury elementu DaneIdentyfikacyjne dla Podmiot1K

| Nazwa pola | Opis pola |
|------------|--|
| NIP | Identyfikator podatkowy NIP podatnika, który został wskazany na fakturze korygowanej |
| Nazwa | Imię i nazwisko lub nazwa podatnika, które zostały wskazane na fakturze korygowanej |

Schemat 38. Struktura elementu Adres dla Podmiot1K

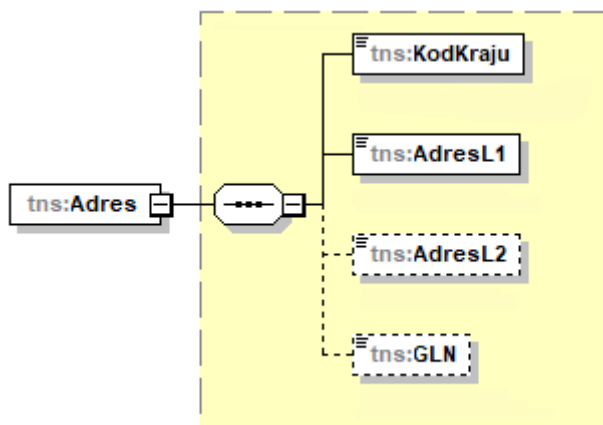


Tabela 38. Opis struktury elementu Adres dla Podmiot1K

| Nazwa pola | Opis pola |
|------------|---|
| KodKraju | Kod kraju, który został wskazany na fakturze korygowanej |
| AdresL1 | Adres podatnika (linia pierwsza), który został wskazany na fakturze korygowanej |

| | |
|---------|--|
| AdresL2 | Adres podatnika (linia druga), który został wskazany na fakturze korygowanej [pole fakultatywne] |
| GLN | Globalny Numer Lokalizacyjny, który został wskazany na fakturze korygowanej [pole fakultatywne] |

Schemat 39. Struktura elementu Podmiot2K dla Fa

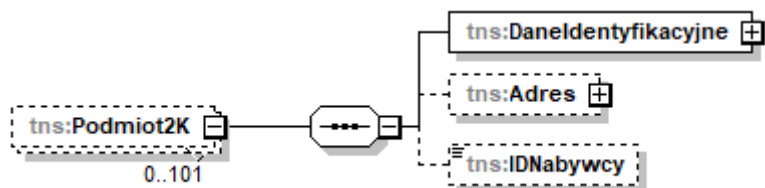


Tabela 39. Opis struktury elementu Podmiot2K dla Fa

| Nazwa pola | Opis pola |
|---------------------|--|
| DaneIdentyfikacyjne | Element zawierający dane identyfikujące nabywcę, wskazane na fakturze korygowanej |
| Adres | Element zawierający dane dotyczące adresu nabywcy zawarte na fakturze korygowanej Element opcjonalny dla przypadków określonych w art. 106e ust. 5 pkt 3 ustawy. |
| IDNabywcy | Unikalny klucz powiązania danych nabywcy na fakturach korygujących, w przypadku, gdy dane nabywcy na fakturze korygującej zmieniły się w stosunku do danych na fakturze korygowanej [pole fakultatywne] Maksymalna ilość znaków: 32 |

Schemat 40. Struktura elementu DaneIdentyfikacyjne dla Podmiot2K

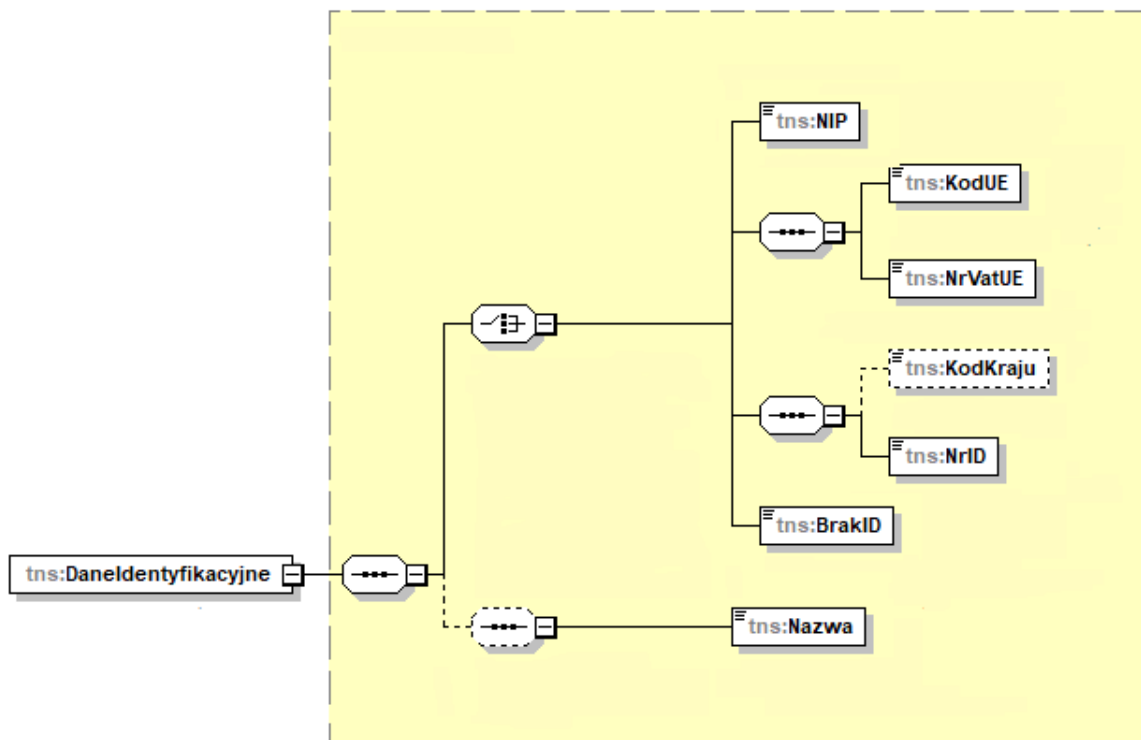


Tabela 40. Opis struktury elementu DaneIdentyfikacyjne dla Podmiot2K

| Nazwa pola | Opis pola |
|------------|--|
| NIP | Identyfikator podatkowy NIP nabywcy, który został wskazany na fakturze korygowanej |
| KodUE | Kod (prefiks) nabywcy VAT UE, o którym mowa w art. 106e ust. 1 pkt 24 ustawy oraz w przypadku, o którym mowa w art. 136 ust. 1 pkt 4 ustawy, który został wskazany na fakturze korygowanej |
| NrVatUE | Numer identyfikacyjny VAT kontrahenta UE, który został wskazany na fakturze korygowanej |
| KodKraju | Kod kraju nadania innego identyfikatora podatkowego, który został wskazany na fakturze korygowanej [pole fakultatywne] |
| NrID | Identyfikator podatkowy nabywcy inny, który został wskazany na fakturze korygowanej |
| BrakID | Podmiot nieposiadający identyfikatora podatkowego lub podmiot, którego identyfikator nie występuje na fakturze korygowanej |

| | |
|-------|--|
| | Podaje się „1” w przypadku, gdy na fakturze korygowanej wskazano, że nabywca nie posiada identyfikatora podatkowego lub faktura korygowana nie zawierała identyfikatora nabywcy. |
| Nazwa | Imię i nazwisko lub nazwa nabywcy, które zostały wskazane na fakturze korygowanej |

Schemat 41. Struktura elementu Adres dla Podmiot2K

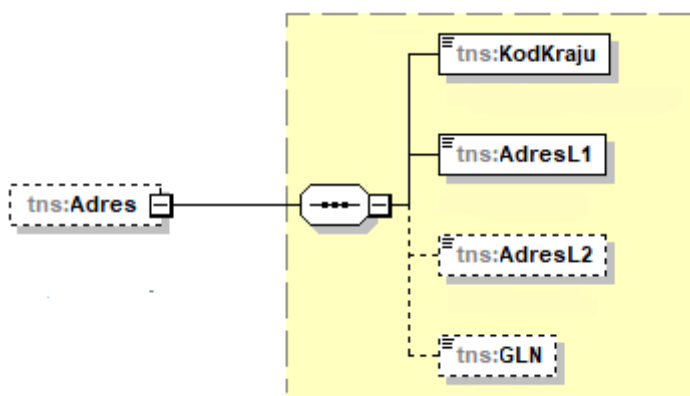


Tabela 41. Opis struktury elementu Adres dla Podmiot2K

| Nazwa pola | Opis pola |
|------------|---|
| KodKraju | Kod kraju, który został wskazany na fakturze korygowanej |
| AdresL1 | Adres nabywcy (linia pierwsza), który został wskazany na fakturze korygowanej |
| AdresL2 | Adres nabywcy (linia druga), który został wskazany na fakturze korygowanej [pole fakultatywne] |
| GLN | Globalny Numer Lokalizacyjny, który został wskazany na fakturze korygowanej [pole fakultatywne] |

Przykład 12. Przykład zastosowania pola IDNabywcy

Podatnik VAT wystawił fakturę pierwotną na trzech nabywców. Następnie, w związku ze stwierdzeniem błędu w danych pierwszego i trzeciego z nabywców, wystawia fakturę korygującą.

Wystawiając fakturę korygującą, podatnik uwzględni w niej już (w elemencie Podmiot2 i Podmiot3) prawidłowe dane nabywców.

W fakturze korygującej w polu Podmiot2 wskazuje prawidłowe dane pierwszego nabywcy. Wypełnia także pole IDNabywcy wskazując „NB/01”:

| Nazwa pola | | Sposób wypełnienia |
|-------------------------------|-----------|------------------------------|
| Podmiot2/Dane Identyfikacyjne | NIP | 3333333333 |
| | Nazwa | Władysław Kowalski |
| Podmiot2/Adres | KodKraju | PL |
| | AdresL1 | ul. Biała 5, 22-222 Katowice |
| Podmiot2 | IDNabywcy | NB/01 |

W elemencie Podmiot3 wskazuje dane drugiego nabywcy. Wypełnia także pole IDNabywcy wskazując „NB/02”:

| Nazwa pola | | Sposób wypełnienia |
|-------------------------------|-----------|--|
| Podmiot3 | IDNabywcy | NB/02 |
| Podmiot3/Dane Identyfikacyjne | NIP | 5555555555 |
| | Nazwa | Anna Nowak |
| Podmiot3/Adres | KodKraju | PL |
| | AdresL1 | ul. Zielona 7, 33-333 Dąbrowa Górnicza |
| Podmiot3 | Rola | 4 |

Prawidłowe dane trzeciego z nabywców podatnik uwzględnić w elemencie Podmiot3. Wypełnia także pole IDNabywcy wskazując „NB/03”:

| Nazwa pola | | Sposób wypełnienia |
|-------------------------------|-----------|-------------------------------|
| Podmiot3 | IDNabywcy | NB/03 |
| Podmiot3/Dane Identyfikacyjne | NIP | 7777777777 |
| | Nazwa | Adam Kowalczyk |
| Podmiot3/Adres | KodKraju | PL |
| | AdresL1 | ul. Błękitna 9, 44-444 Olkusz |
| Podmiot3 | Rola | 4 |

Pomyłka w fakturze pierwotnej dotyczyła:

- danych pierwszego nabywcy (błąd w imieniu - było „Jan”, a powinno być „Władysław”) oraz

- danych trzeciego nabywcy (błąd w adresie – była „ul. Niebieska 9, 44-444 Olkusz” a powinna być „ul. Błękitna 9, 44-444 Olkusz”).

W przypadku korekty danych nabywcy, występującego jako Podmiot2 lub dodatkowego nabywcy występującego jako Podmiot3, w fakturze korygowanej, należy podać pełne dane tego podmiotu występujące na fakturze korygowanej (czyli błędne dane). Zgodnie bowiem z przepisami ustawy, w fakturze korygującej należy wskazać m.in. dane nabywców, zawarte w fakturze pierwotnej.

W związku z tym, w elemencie Podmiot2K podatnik wskazuje błędne dane pierwszego i trzeciego nabywcy, wynikające z faktury pierwotnej:

| Nazwa pola | | Sposób wypełnienia |
|--------------------------------|-----------|------------------------------|
| Podmiot2K/Dane Identyfikacyjne | NIP | 3333333333 |
| | Nazwa | Jan Kowalski |
| Podmiot2K/Adres | KodKraju | PL |
| | AdresL1 | ul. Biała 5, 22-222 Katowice |
| Podmiot2K | IDNabywcy | NB/01 |

| Nazwa pola | | Sposób wypełnienia |
|--------------------------------|-----------|--------------------------------|
| Podmiot2K/Dane Identyfikacyjne | NIP | 7777777777 |
| | Nazwa | Adam Kowalczyk |
| Podmiot2K/Adres | KodKraju | PL |
| | AdresL1 | ul. Niebieska 9, 44-444 Olkusz |
| Podmiot2K | IDNabywcy | NB/03 |

Stosowanie unikalnego klucza powiązania danych nabywców w znaczny sposób zwiększa czytelność faktury korygującej oraz ułatwia ustalenie podmiotu, którego dane są korygowane, bez szczegółowej analizy, zawartości poszczególnych pól.

Schemat 42. Struktura elementu Fa (pola od ZaliczkaCzesciowa do Zamowienie)

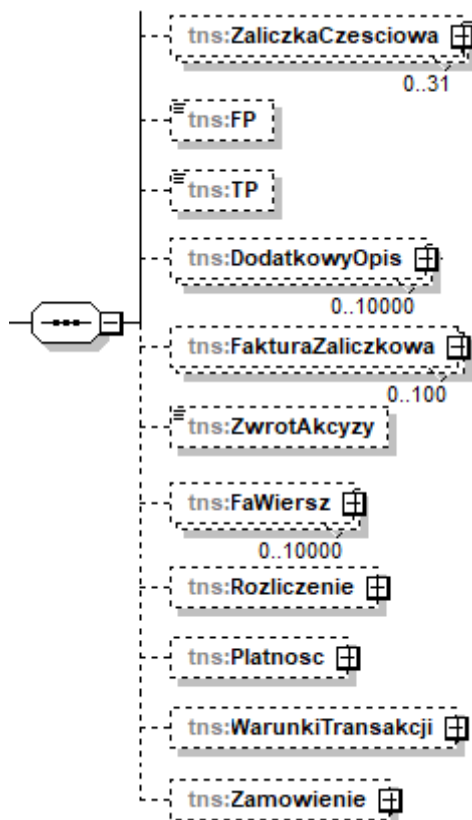


Tabela 42. Opis struktury elementu Fa (pola od ZaliczkaCzesciowa do Zamowienie)

| Nazwa pola | Opis pola |
|-------------------|---|
| ZaliczkaCzesciowa | <p>Element opcjonalny zawierający dane dla przypadków faktur:</p> <ul style="list-style-type: none"> - dokumentujących otrzymanie więcej niż jednej płatności, o której mowa w art. 106b ust. 1 pkt 4 ustawy, - o których mowa w art. 106e ust. 1a ustawy (w związku z art. 106b ust. 1a ustawy). <p>W przypadku, gdy faktura, wystawiana po wydaniu towaru lub wykonaniu usługi, dokumentuje jednocześnie otrzymanie części zapłaty przed dokonaniem czynności, różnica kwoty w polu P_15 i sumy poszczególnych pól P_15Z stanowi kwotę pozostałą ponad płatności otrzymane przed wykonaniem czynności udokumentowanej fakturą</p> <p>Maksymalna ilość wystąpień: 31</p> |
| FP | Faktura, o której mowa w art. 109 ust. 3d ustawy [pole fakultatywne] |

| | |
|-------------------|---|
| | <p>Podaje się „1” w celu zawarcia na fakturze informacji, że jest to faktura, o której mowa w art. 109 ust. 3d ustawy.</p> |
| TP | <p>Istniejące powiązania między nabywcą a dokonującym dostawy towarów lub usługodawcą, zgodnie z § 10 ust. 4 pkt 3, z zastrzeżeniem ust. 4b rozporządzenia w sprawie JPK_VAT z deklaracją [pole fakultatywne]</p> <p>Podaje się „1” w celu zawarcia na fakturze informacji o ww. istniejących powiązaniach.</p> <p>Uwaga! Oznaczenia „TP” nie stosuje się w przypadku dostaw towarów oraz świadczenia usług, gdy powiązania między nabywcą a dokonującym dostawy towarów lub usługodawcą wynikają wyłącznie z powiązania ze Skarbem Państwa lub jednostkami samorządu terytorialnego, lub ich związkami.</p> |
| DodatkowyOpis | <p>Element zawierający pola przeznaczone dla wykazywania dodatkowych danych na fakturze, w tym wymaganych przepisami prawa, dla których nie przewidziano innych pól/elementów [element fakultatywny]</p> <p>Maksymalna ilość wystąpień: 10 000</p> |
| FakturaZaliczkowa | <p>Element zawierający m. in. numery faktur zaliczkowych lub ich numery KSeF, jeśli zostały wystawione z użyciem KSeF [element opcjonalny]</p> <p>Maksymalna ilość wystąpień: 100</p> |
| ZwrotAkcyzy | <p>Informacja dodatkowa niezbędna dla rolników ubiegających się o zwrot podatku akcyzowego zawartego w cenie oleju napędowego [pole fakultatywne]</p> <p>Podaje się „1” w celu zawarcia na fakturze informacji dodatkowej dotyczącej zwrotu akcyzy, niezbędnej dla rolników ubiegających się o zwrot podatku akcyzowego zawartego w cenie oleju napędowego.</p> |
| FaWiersz | <p>Element zawierający szczegółowe pozycje faktury w walucie, w której wystawiono fakturę [element opcjonalny]</p> <p>Maksymalna ilość wystąpień: 10 000</p> |

| | |
|-------------------|--|
| Rozliczenie | Element zawierający dane dotyczące dodatkowych rozliczeń na fakturze [element fakultatywny] |
| Płatnosc | Element zawierający dane dotyczące warunków płatności [element fakultatywny] |
| WarunkiTransakcji | Element zawierający dane dotyczące warunków transakcji, o ile występują [element fakultatywny] |
| Zamowienie | Element zawierający dane dotyczące zamówienia lub umowy, o których mowa w art. 106f ust. 1 pkt 4 ustawy (dla faktur zaliczkowych) w walucie, w której wystawiono fakturę zaliczkową [element opcjonalny] |

Schemat 43. Struktura elementu ZaliczkaCzesciowa dla Fa

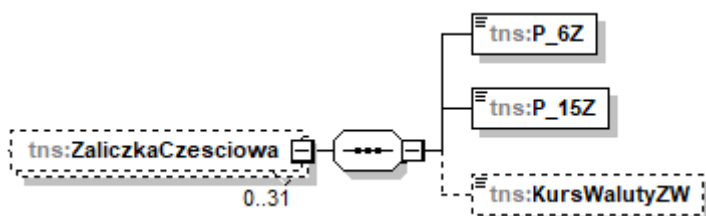


Tabela 43. Opis struktury elementu ZaliczkaCzesciowa dla Fa

| Nazwa pola | Opis pola |
|--------------|---|
| P_6Z | Data otrzymania płatności, o której mowa w art. 106b ust. 1 pkt 4 ustawy |
| P_15Z | Kwota płatności, o której mowa w art. 106b ust. 1 pkt 4 ustawy, składająca się na kwotę w polu P_15. W przypadku faktur korygujących, korekta kwoty wynikającej z faktury korygowanej |
| KursWalutyZW | Kurs waluty dotyczący płatności, o której mowa w art. 106b ust. 1 pkt 4 ustawy, stosowany do wyliczenia kwoty podatku, w przypadkach, o których mowa w Dziale VI ustawy [pole fakultatywne] |

Przykład 13. Sposób wypełnienia elementu ZaliczkaCzesciowa

Podatnik VAT otrzymał 3 zaliczki na poczet zamówienia:

- w dniu 10 września 2023 r. – na kwotę 500 euro (właściwy kurs euro wyniósł 4.4512 zł),

- w dniu 15 września 2023 r. – na kwotę 2500 euro (właściwy kurs euro wyniósł 4.4724 zł),

W dniu 20 września 2023 r. – na kwotę 1000 euro (właściwy kurs euro wyniósł 4.5148 zł).

Podatnik zdecydował się udokumentować wszystkie trzy otrzymane zaliczki jedną fakturą ustrukturyzowaną. W fakturze uwzględnił także właściwe kursy waluty, celem wyliczenia kwoty podatku należnego, wynikającej z otrzymanych zaliczek. Właściwy kod waluty wskazał w polu Fa/KodWaluty.

Element ZaliczkaCzesciowa może wypełnić w poniższy sposób:

| Nazwa pola | | Sposób wypełnienia |
|----------------------|--------------|--------------------|
| Fa/ZaliczkaCzesciowa | P_6Z | 2023-09-10 |
| | P_15Z | 500 |
| | KursWalutyZW | 4.4512 |
| Fa/ZaliczkaCzesciowa | P_6Z | 2023-09-15 |
| | P_15Z | 2500 |
| | KursWalutyZW | 4.4724 |
| Fa/ZaliczkaCzesciowa | P_6Z | 2023-09-20 |
| | P_15Z | 1000 |
| | KursWalutyZW | 4.5148 |

Schemat 44. Struktura elementu DodatkowyOpis dla Fa

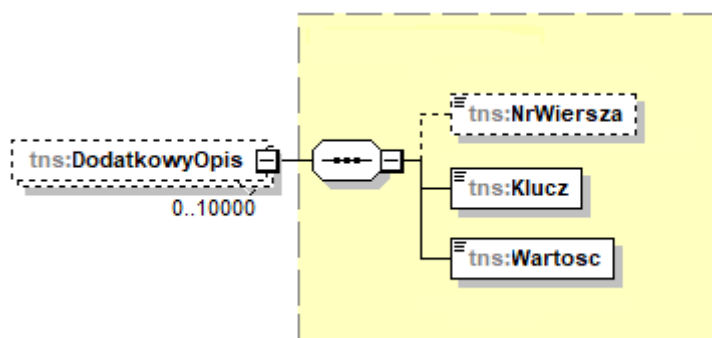


Tabela 44. Opis struktury elementu DodatkowyOpis dla Fa

| Nazwa pola | Opis pola |
|------------|--|
| NrWiersza | Numer wiersza podany w polu NrWierszaFa lub NrWierszaZam, jeśli informacja odnosi się wyłącznie do danej pozycji faktury [pole fakultatywne] |

| | |
|---------|---|
| Klucz | <p>Klucz dla pola niezdefiniowanego, stanowiącego element typu złożonego klucz-wartość</p> <p>Podaje się nazwę pola przeznaczonego dla wykazywania dodatkowych danych na fakturze, w tym wymaganych przepisami prawa, dla których nie przewidziano innych pól/elementów. Nazwę wskazuje podatnik.</p> <p>Maksymalna ilość znaków: 256</p> |
| Wartosc | <p>Wartość pola, stanowiącego element typu złożonego klucz-wartość, dla którego nazwę (klucz) określił podatnik</p> <p>Podaje się wartość pola przeznaczonego dla wykazywania dodatkowych danych na fakturze, w tym wymaganych przepisami prawa, dla których nie przewidziano innych pól/elementów.</p> <p>Maksymalna ilość znaków: 256</p> |

Przykład 14. Sposób wypełnienia elementu DodatkowyOpis

Stan faktyczny:

Podatnik VAT wystawia fakturę dokumentującą sprzedaż energii elektrycznej. Na fakturze podaje m. in. numer licznika (11/2018/BED) oraz adres punktu poboru (44-444 Będzin, ul. Biała 7).

W celu uwzględnienia powyższych danych na fakturze, podatnik może wykorzystać element DodatkowyOpis:

| Nazwa pola | | Sposób wypełnienia |
|------------------|---------|----------------------------|
| Fa/DodatkowyOpis | Klucz | Numer licznika |
| | Wartosc | 11/2018/BED |
| Fa/DodatkowyOpis | Klucz | Adres punktu poboru |
| | Wartosc | 44-444 Będzin, ul. Biała 7 |

Przykład 15. Sposób wypełnienia elementu DodatkowyOpis

Stan faktyczny:

Podatnik VAT wystawia fakturę dokumentującą sprzedaż wody w danym okresie rozliczeniowym. Odczyt wodomierza o numerze 001/ABC/3 odbył się w dniu 01.09.2023 r.

Stan początkowy licznika, w pierwszym dniu okresu rozliczeniowego wyniósł 18 m³, natomiast stan końcowy licznika na ostatni dzień okresu rozliczeniowego wyniósł 99 m³. Zużycie w okresie rozliczeniowym wyniosło więc łącznie 81 m³ wody.

Wystawiając fakturę podatnik (wystawca) w elemencie Fa/FaWiersz, w polach P_7, P_8A oraz P_8B wskazał nazwę sprzedawanego towaru (woda), jego miarę (m³) i ilość (81).

Natomiast w celu uwzględnienia dodatkowych danych na fakturze (np. daty odczytu, numeru i stanu licznika), podatnik może wykorzystać element DodatkowyOpis:

| Nazwa pola | | Sposób wypełnienia |
|------------------|---------|--------------------------|
| Fa/DodatkowyOpis | Klucz | Data odczytu |
| | Wartosc | 2023-09-01 |
| Fa/DodatkowyOpis | Klucz | Numer wodomierza |
| | Wartosc | 001/ABC/3 |
| Fa/DodatkowyOpis | Klucz | Stan początkowy licznika |
| | Wartosc | 18 m ³ |
| Fa/DodatkowyOpis | Klucz | Stan końcowy licznika |
| | Wartosc | 99 m ³ |

Przykład 16. Sposób wypełnienia elementu DodatkowyOpis

Stan faktyczny:

Podatnik VAT wystawia fakturę dokumentującą sprzedaż usług telekomunikacyjnych. Na fakturze podaje również zbiorczą informację w zakresie zrealizowanych połączeń i wysłanych wiadomości w danym okresie rozliczeniowym:

- liczba wysłanych wiadomości SMS – 84,
- liczba wysłanych wiadomości MMS – 16,
- liczba wykonanych połączeń krajowych - 76,
- łączny czas połączeń krajowych - 08:40:28,
- liczba wykonanych połączeń międzynarodowych - 4,
- łączny czas połączeń międzynarodowych – 01:12:35.

W celu uwzględnienia powyższych danych na fakturze, podatnik może wykorzystać element DodatkowyOpis:

| Nazwa pola | | Sposób wypełnienia |
|------------------|---------|---------------------------------|
| Fa/DodatkowyOpis | Klucz | Liczba wysłanych wiadomości SMS |
| | Wartosc | 84 |

| | | |
|------------------|---------|---|
| Fa/DodatkowyOpis | Klucz | Liczba wysłanych wiadomości MMS |
| | Wartosc | 16 |
| Fa/DodatkowyOpis | Klucz | Liczba wykonanych połączeń krajowych |
| | Wartosc | 76 |
| Fa/DodatkowyOpis | Klucz | łącny czas połączeń krajowych |
| | Wartosc | 08:40:28 |
| Fa/DodatkowyOpis | Klucz | Liczba wykonanych połączeń międzynarodowych |
| | Wartosc | 4 |
| Fa/DodatkowyOpis | Klucz | łącny czas połączeń międzynarodowych |
| | Wartosc | 01:12:35 |

Przykład 17. Sposób wypełnienia elementu DodatkowyOpis

Stan faktyczny:

Podatnik VAT dokonał sprzedaży następujących produktów:

- pralka (marka Abc, pojemność: 9 kg, szybkość wirowania 1200 obrotów/ minutę);
- odkurzacz (marka Xyz, poziom hałasu: 78dB, funkcja prania).

Wystawiając fakturę, podatnik w elemencie FaWiersz wskazał m. in.:

- „1” w polu NrWierszaFa, a w polu P_7 „pralka”,
- „2” w polu NrWierszaFa, a w polu P_7 „odkurzacz”.

Dodatkowo podatnik chciałby zawrzeć na fakturze dodatkowe informacje charakteryzujące sprzedawane produkty. Aby zidentyfikować, którego towaru (wymienionego w elemencie FaWiersz) dotyczy dana informacja dodatkowa, można wskazać w elemencie DodatkowyOpis, w polu NrWiersza, numer wiersza faktury, do którego odnosi się dana informacja.

Przykładowo, gdy w elemencie FaWiersz wskazano „2” (w polu NrWierszaFa) oraz w elemencie DodatkowyOpis (w polu NrWiersza) wskazano „2” – oznacza to, że informacja dodatkowa, ujęta w elemencie DodatkowyOpis dotyczy drugiej pozycji faktury, czyli odkurzacza.

W analizowanym stanie faktycznym element DodatkowyOpis można wypełnić następująco:

| Nazwa pola | | Sposób wypełnienia |
|------------------|-----------|--------------------|
| Fa/DodatkowyOpis | NrWiersza | 1 |
| | Klucz | Marka |
| | Wartosc | Abc |
| Fa/DodatkowyOpis | NrWiersza | 1 |

| | | |
|------------------|-----------|---------------------|
| | Klucz | Pojemność |
| | Wartosc | 9 kg |
| Fa/DodatkowyOpis | NrWiersza | 1 |
| | Klucz | Szybkość wirowania |
| | Wartosc | 1200 obrotów/minutę |
| Fa/DodatkowyOpis | NrWiersza | 2 |
| | Klucz | Marka |
| | Wartosc | Xyz |
| Fa/DodatkowyOpis | NrWiersza | 2 |
| | Klucz | Poziom hałasu |
| | Wartosc | 78dB |
| Fa/DodatkowyOpis | NrWiersza | 2 |
| | Klucz | Dodatkowe funkcje |
| | Wartosc | Funkcja prania |

Schemat 45. Struktura elementu FakturaZaliczkowa dla Fa

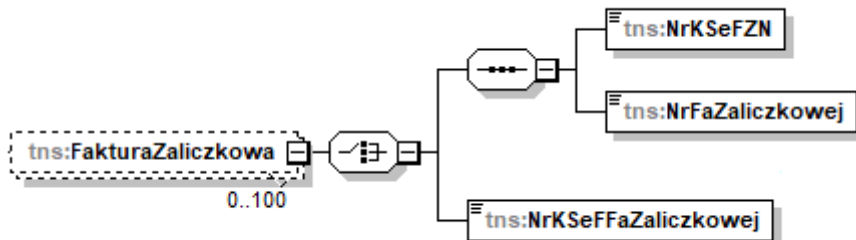


Tabela 45. Opis struktury elementu FakturaZaliczkowa dla Fa

| Nazwa pola | Opis pola |
|-----------------|--|
| NrKSeFZN | Znacznik faktury zaliczkowej wystawionej poza KSeF Podaje się „1” w przypadku, gdy faktura zaliczkowa została wystawiona poza KSeF. W przypadku, gdy w polu NrKSeFZN wskazano wartość „1”, należy wypełnić również pole NrFaZaliczkowej. |
| NrFaZaliczkowej | Numer faktury zaliczkowej wystawionej poza KSeF Pole obowiązkowe dla faktury wystawianej po wydaniu towaru lub wykonaniu usługi, o której mowa w art. 106f |

| | |
|---------------------|--|
| | ust. 3 ustawy i ostatniej z faktur, o której mowa w art. 106f ust. 4 ustawy. Pole NrFaZaliczkowej wypełnia się w przypadku, gdy w polu NrKSeFZN wskazano wartość „1”. |
| NrKSeFFaZaliczkowej | Numer identyfikujący fakturę zaliczkową w KSeF Pole obowiązkowe w przypadku, gdy faktura zaliczkowa była wystawiona za pomocą KSeF. W przypadku, gdy faktura zaliczkowa była wystawiona w KSeF, pola NrKSeFZN oraz NrFaZaliczkowej pomija się. |

Przykład 18. Sposób wypełnienia elementu FakturaZaliczkowa

Podatnik VAT wystawił:

- w dniu 15 lipca 2023 r. fakturę zaliczkową nr FZ/123/07/2023 poza KSeF,
- w dniu 16 sierpnia 2023 r. kolejną fakturę zaliczkową, nr FZ/133/08/2023 poza KSeF.

Następnie 10 września 2023 r. podatnik wystawia fakturę rozliczeniową (w KSeF), w której uwzględni m. in. dane wcześniej wystawionych faktur zaliczkowych.

Element FakturaZaliczkowa w powyższej sytuacji zostanie wypełniony dwukrotnie, ponieważ wskazane zostaną numery dwóch wcześniej wystawionych faktur zaliczkowych:

| Nazwa pola | | Sposób wypełnienia |
|----------------------|-----------------|--------------------|
| Fa/FakturaZaliczkowa | NrKSeFZN | 1 |
| | NrFaZaliczkowej | FZ/123/07/2023 |
| Fa/FakturaZaliczkowa | NrKSeFZN | 1 |
| | NrFaZaliczkowej | FZ/133/08/2023 |

Element FaWiersz dla Fa

Element FaWiersz zawiera szczegółowe pozycje faktury w walucie, w której wystawiono fakturę.

Jest to element nieobowiązkowy dla faktury zaliczkowej, faktury korygującej fakturę zaliczkową oraz faktur korygujących dotyczących wszystkich dostaw towarów lub usług dokonanych lub świadczonych w danym okresie, o których mowa w art. 106j ust. 3 ustawy, dla których należy podać dane dotyczące opustu lub obniżki w podziale na stawki podatku i procedury w części Fa.

W przypadku faktur korygujących, o których mowa w art. 106j ust. 3 ustawy, gdy opust lub obniżka ceny odnosi się do części dostaw towarów lub usług dokonanych lub świadczonych w danym okresie, w części FaWiersz należy podać nazwy (rodzaje) towarów lub usług objętych korektą.

W przypadku faktur, o których mowa w art. 106f ust. 3 ustawy, należy wykazać pełne wartości zamówienia lub umowy. W przypadku faktur korygujących pozycje faktury (w tym faktur korygujących faktury, o których mowa w art. 106f ust. 3 ustawy, jeśli korekta dotyczy wartości zamówienia), należy wykazać różnice wynikające z korekty poszczególnych pozycji lub dane pozycji korygowanych w stanie przed korektą i po korekcie jako osobne wiersze.

W przypadku faktur korygujących faktury, o których mowa w art. 106f ust. 3 ustawy, jeśli korekta nie dotyczy wartości zamówienia i jednocześnie zmienia wysokość podstawy opodatkowania lub podatku, należy wprowadzić zapis wg stanu przed korektą i zapis w stanie po korekcie w celu potwierdzenia braku zmiany wartości danej pozycji faktury.

Schemat 46. Struktura elementu FaWiersz dla Fa (od pola NrWierszaFa do pola PKOB)

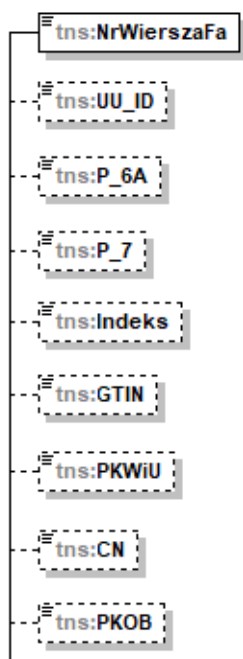


Tabela 46. Opis struktury elementu FaWiersz dla Fa (od pola NrWierszaFa do pola PKOB)

| Nazwa pola | Opis pola |
|-------------|--|
| NrWierszaFa | <p>Kolejny numer wiersza faktury</p> <p>Podaje się kolejny numer wiersza faktury.</p> <p><i>Przykład:</i> <i>W przypadku faktury dokumentującej sprzedaż dwóch różnych towarów, w przypadku pierwszej pozycji na fakturze pole NrWierszaFa równa się „1”, a w przypadku</i></p> |

| | |
|--------|--|
| | <p>drugiej pozycji na fakturze, pole NrWierszaFa równa się „2” (itd.).</p> |
| UU_ID | <p>Uniwersalny unikalny numer wiersza faktury [pole fakultatywne]</p> <p>Pole tekstowe zawierające uniwersalny, unikalny identyfikator danych, umożliwiający jednoznaczne zidentyfikowanie wiersza faktury. Pożądaną unikalnością pola UU_ID jest unikalność w skali danego podatnika lub danego systemu wykorzystywanego przez danego podatnika.</p> |
| P_6A | <p>Data dokonania lub zakończenia dostawy towarów lub wykonania usługi lub data otrzymania zapłaty, o której mowa w art. 106b ust. 1 pkt 4 ustawy, o ile taka data jest określona i różni się od daty wystawienia faktury [pole opcjonalne]</p> <p>Pole wypełnia się w przypadku, gdy dla poszczególnych pozycji faktury występują różne daty. W przeciwnym przypadku pole pozostaje puste.</p> <p>Uwaga! W przypadku, gdy dla wszystkich pozycji faktury data jest wspólna – wypełnia się pole P_6 (element Fa).</p> |
| P_7 | <p>Nazwa (rodzaj) towaru lub usługi [pole opcjonalne]</p> <p>Pole nie jest wymagane wyłącznie dla przypadku określonego w art 106j ust. 3 pkt 2 ustawy, tj., gdy podatek udziela opustu lub obniżki ceny i wystawia fakturę korygującą, dotyczącą wszystkich dostaw towarów i świadczenia usług na rzecz jednego odbiorcy w danym okresie.</p> |
| Indeks | <p>Pole przeznaczone do wpisania wewnętrznego kodu towaru lub usługi, nadanego przez podatnika albo dodatkowego opisu towaru lub usługi [pole fakultatywne]</p> <p>Maksymalna ilość znaków: 50</p> |
| GTIN | <p>Globalny Numer Jednostki Handlowej [pole fakultatywne]</p> <p>Podaje się cyfrowy kod GTIN towaru lub usługi, których sprzedaż jest dokumentowana fakturą.</p> |

| | |
|-------|---|
| | GTIN to numer pozwalający na identyfikację towarów i usług na całym świecie, jest to cyfrowy odpowiednik kodu EAN. |
| PKWIU | Symbol Polskiej Klasyfikacji Wyrobów i Usług [pole fakultatywne] Obecnie na potrzeby podatku od towarów i usług, stosuje się Polską Klasyfikację Wyrobów i Usług z 2015 r. |
| CN | Symbol Nomenklatury Scalonej [pole fakultatywne] Podaje się symbol Nomenklatury Scalonej CN. |
| PKOB | Symbol Polskiej Klasyfikacji Obiektów Budowlanych [pole fakultatywne] Podaje się symbol Polskiej Klasyfikacji Obiektów Budowlanych. |

Schemat 47. Struktura elementu FaWiersz dla Fa (od pola P_8A do pola P_12_XII)

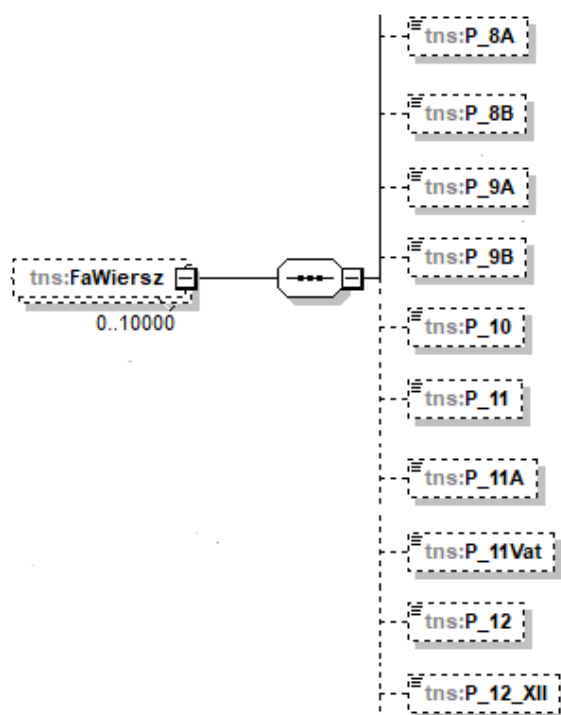


Tabela 47. Opis struktury elementu FaWiersz dla Fa (od pola P_8A do pola P_12_XII)

| Nazwa pola | Opis pola |
|------------|---|
| P_8A | Miara dostarczonych towarów lub zakres wykonanych usług [pole opcjonalne] |

| | |
|------|---|
| | <p>Pole nie jest wymagane dla przypadku określonego w art. 106e ust. 5 pkt 3 ustawy (faktura uproszczona do 450 zł).</p> |
| P_8B | <p>Ilość (liczba) dostarczonych towarów lub zakres wykonanych usług [pole opcjonalne]</p> <p>Pole nie jest wymagane dla przypadku określonego w art. 106e ust. 5 pkt 3 ustawy (faktura uproszczona do 450 zł).</p> |
| P_9A | <p>Cena jednostkowa towaru lub usługi bez kwoty podatku (cena jednostkowa netto) [pole opcjonalne]</p> <p>Pole nie jest wymagane dla przypadków określonych w art. 106e ust. 2 i 3 oraz ust. 5 pkt 3 ustawy (tj. świadczenie usług turystyki, dla których podstawę opodatkowania stanowi marża zgodnie z art. 119 ustawy; dostawa towarów używanych, dzieł sztuki, przedmiotów kolekcjonerskich, antyków, dla których podstawę opodatkowania stanowi marża zgodnie z art. 120 ust. 4 i ust. 5 ustawy; faktura uproszczona do 450 zł).</p> <p>Maksymalna liczba miejsc po kropce: 8</p> |
| P_9B | <p>Cena wraz z kwotą podatku (cena jednostkowa brutto) [pole opcjonalne]</p> <p>Pole dotyczy przypadku zastosowania art. 106e ust. 7 i 8 ustawy – tj. gdy kwotę podatku w odniesieniu do dostarczanych towarów lub świadczonych usług objętych daną stawką podatku podatnik oblicza według następującego wzoru:</p> $KP = WB \times SP / 100 + SP$ <p>gdzie KP - oznacza kwotę podatku, WB - oznacza wartość dostarczonych towarów lub wykonanych usług objętych stawką podatku, uwzględniającą kwotę podatku (wartość sprzedaży brutto), SP - oznacza stawkę podatku.</p> <p>Jeżeli podatnik oblicza kwotę podatku w powyższy sposób, zamiast ceny jednostkowej netto podatnik może wykazywać na fakturze cenę wraz z kwotą podatku (cenę jednostkową brutto), a zamiast wartości sprzedaży netto - wartość sprzedaży brutto.</p> |

| | |
|------|--|
| | Maksymalna liczba miejsc po kropce: 8 |
| P_10 | <p>Kwoty wszelkich opustów lub obniżek cen, w tym w formie rabatu z tytułu wcześniejszej zapłaty, o ile nie zostały one uwzględnione w cenie jednostkowej netto, a w przypadku stosowania art. 106e ust. 7 ustawy w cenie jednostkowej brutto [pole opcjonalne]</p> <p>Pole nie jest wymagane dla przypadków określonych w art. 106e ust. 2 i 3 oraz ust. 5 pkt 1 ustawy, tj.: świadczenie usług turystyki, dla których podstawę opodatkowania stanowi marża zgodnie z art. 119 ustawy; dostawa towarów używanych, dzieł sztuki, przedmiotów kolekcjonerskich, antyków, dla których podstawę opodatkowania stanowi marża zgodnie z art. 120 ust. 4 i ust. 5 ustawy; dostawa towarów i świadczenie usług dokonywanych przez podatnika posiadającego na terytorium kraju siedzibę działalności gospodarczej lub stałe miejsce prowadzenia działalności gospodarczej, z którego dokonywane są te czynności, a w przypadku braku na terytorium kraju siedziby działalności gospodarczej oraz stałego miejsca prowadzenia działalności gospodarczej - posiadającego na terytorium kraju stałe miejsce zamieszkania albo zwykłe miejsce pobytu, z którego dokonywane są te czynności, w przypadku gdy miejscem świadczenia jest terytorium państwa członkowskiego inne niż terytorium kraju, a osobą zobowiązaną do zapłaty podatku od wartości dodanej jest nabywca towaru lub usługobiorca i faktura dokumentująca te czynności nie jest wystawiana przez tego nabywcę lub usługobiorcę w imieniu i na rzecz podatnika.</p> <p>Maksymalna liczba miejsc po kropce: 8</p> |
| P_11 | <p>Wartość dostarczonych towarów lub wykonanych usług, objętych transakcją, bez kwoty podatku (wartość sprzedaży netto) [pole opcjonalne]</p> <p>Pole nie jest wymagane dla przypadków określonych w art. 106e ust. 2 i 3 oraz ust. 5 pkt 3 ustawy, tj. świadczenie usług turystyki, dla których podstawę opodatkowania stanowi marża zgodnie z art. 119 ustawy; dostawa towarów używanych, dzieł sztuki, przedmiotów kolekcjonerskich, antyków, dla których podstawę opodatkowania stanowi marża zgodnie z art. 120 ust. 4 i ust. 5 ustawy; faktura uproszczona do 450 zł.</p> |

| | |
|----------------|---|
| <p>P_11A</p> | <p>Wartość sprzedaży brutto, w przypadku zastosowania art. 106e ust. 7 i 8 ustawy [pole opcjonalne]</p> <p>Pole dotyczy przypadku zastosowania art. 106e ust. 7 i 8 ustawy – tj., gdy kwotę podatku w odniesieniu do dostarczanych towarów lub świadczonych usług objętych daną stawką podatku podatnik oblicza według następującego wzoru:</p> $KP = WB \times SP / 100 + SP$ <p>gdzie KP - oznacza kwotę podatku, WB - oznacza wartość dostarczonych towarów lub wykonanych usług objętych stawką podatku, uwzględniającą kwotę podatku (wartość sprzedaży brutto), SP - oznacza stawkę podatku.</p> <p>Jeżeli podatnik oblicza kwotę podatku w powyższy sposób, zamiast ceny jednostkowej netto podatnik może wykazywać na fakturze cenę wraz z kwotą podatku (cenę jednostkową brutto), a zamiast wartości sprzedaży netto - wartość sprzedaży brutto.</p> |
| <p>P_11Vat</p> | <p>Kwota podatku w przypadku, o którym mowa w art. 106e ust. 10 ustawy [pole opcjonalne]</p> <p>Zgodnie z art. 106e ust. 10 ustawy podatnik może określić na fakturze również kwoty podatku dotyczące wartości poszczególnych dostarczonych towarów i wykonanych usług wykazanych w tej fakturze; w tym przypadku łączna kwota podatku może być ustalona w wyniku podsumowania jednostkowych kwot podatku.</p> |
| <p>P_12</p> | <p>Stawka podatku: 23, 22, 8, 7, 5, 4, 3, 0, zw, oo, np. [pole opcjonalne]</p> <p>Pole nie jest wymagane dla przypadków określonych w art. 106e ust. 2, 3, ust. 4 pkt 3 i ust. 5 pkt 3 ustawy, tj.: świadczenie usług turystyki, dla których podstawę opodatkowania stanowi marża zgodnie z art. 119 ustawy; dostawa towarów używanych, dzieł sztuki, przedmiotów kolekcjonerskich, antyków, dla których podstawę opodatkowania stanowi marża zgodnie z art. 120 ust. 4 i ust. 5 ustawy; sprzedaż zwolniona, o której mowa w art. 106b ust. 3 pkt 2 ustawy, faktura uproszczona do 450 zł.</p> |

| | |
|----------|---|
| P_12_XII | <p>Stawka podatku od wartości dodanej w przypadku, o którym mowa w dziale XII w rozdziale 6a ustawy [pole opcjonalne]</p> <p>Podaje się stawkę podatku od wartości dodanej w przypadku wystawienia faktury dokumentującej czynności realizowane przez podatnika zidentyfikowanego na terytorium kraju do procedury unijnej OSS.</p> <p>Na stronie Komisji Europejskiej dostępna jest Baza stawek podatkowych w innych krajach UE.</p> |
|----------|---|

Schemat 48. Struktura elementu FaWiersz dla Fa (od pola P_12_Zal_15 do pola StanPrzed)

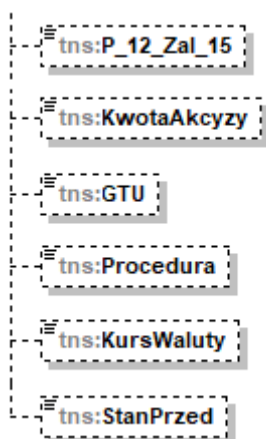


Tabela 48. Opis struktury elementu FaWiersz dla Fa (od pola P_12_Zal_15 do pola StanPrzed)

| Nazwa pola | Opis pola |
|-------------|--|
| P_12_Zal_15 | <p>Znacznik dla towaru lub usługi wymienionych w załączniku nr 15 do ustawy [pole fakultatywne]</p> <p>W przypadku sprzedaży towaru lub usługi wymienionych w załączniku nr 15 do ustawy (niezależnie czy transakcja podlega obowiązkowemu mechanizmowi podzielonej płatności czy nie podlega) podaje się wartość „1”.</p> |
| KwotaAkcyzy | <p>Kwota podatku akcyzowego zawarta w cenie towaru [pole fakultatywne]</p> <p>Zgodnie z art. 10 ust. 12 ustawy z dnia 6 grudnia 2008 r. o podatku akcyzowym⁷ na żądanie nabywcy podatek</p> |

⁷ Dz. U. z 2023 r. poz. 1542

| | |
|------------|---|
| | <p>akcyzy wykazuje w fakturze lub oświadczeniu załączanym do faktury kwotę akcyzy zawartą w cenie wyrobów akcyzowych wykazanych w tej fakturze.</p> |
| <p>GTU</p> | <p>Oznaczenie dotyczące dostawy towaru i świadczenia usług [pole fakultatywne]</p> <p>Podaje się:</p> <ul style="list-style-type: none"> - „GTU_01” - w przypadku dostawy towarów, o których mowa w § 10 ust. 3 pkt 1 lit. a rozporządzenia w sprawie JPK_VAT z deklaracją. <p>Symbol „GTU_01” oznacza dostawę napojów alkoholowych o zawartości alkoholu powyżej 1,2%, piwa oraz napojów alkoholowych będących mieszaniną piwa i napojów bezalkoholowych, w których zawartość alkoholu przekracza 0,5% (CN od 2203 do 2208).</p> <ul style="list-style-type: none"> - „GTU_02” - w przypadku dostawy towarów, o których mowa w § 10 ust. 3 pkt 1 lit. b rozporządzenia w sprawie JPK_VAT z deklaracją. <p>Symbol „GTU_02” oznacza dostawę towarów, o których mowa w art. 103 ust. 5aa ustawy.</p> <ul style="list-style-type: none"> - „GTU_03” - w przypadku dostawy towarów, o których mowa w § 10 ust. 3 pkt 1 lit. c rozporządzenia w sprawie JPK_VAT z deklaracją. <p>Symbol „GTU_03” oznacza dostawę olejów opałowych nieujętych w § 10 ust. 3 pkt 1 lit. b, olejów smarowych i pozostałych olejów (CN od 2710 19 71 do 2710 19 83 i CN od 2710 19 87 do 2710 19 99, z wyłączeniem smarów plastycznych zaliczonych do kodu CN 2710 19 99), olejów smarowych (CN 2710 20 90) oraz preparatów smarowych (CN 3403, z wyłączeniem smarów plastycznych objętych tą pozycją).</p> <ul style="list-style-type: none"> - „GTU_04” - w przypadku dostawy towarów, o których mowa w § 10 ust. 3 pkt 1 lit. d rozporządzenia w sprawie JPK_VAT z deklaracją. <p>Symbol „GTU_04” oznacza dostawę wyrobów tytoniowych, suszu tytoniowego, płynu do papierosów elektronicznych i wyrobów nowatorskich, w rozumieniu przepisów o podatku akcyzowym.</p> |

| | |
|--|---|
| | <p>- „GTU_05” - w przypadku dostawy towarów, o których mowa w § 10 ust. 3 pkt 1 lit. e rozporządzenia w sprawie JPK_VAT z deklaracją.</p> <p>Symbol „GTU_05” oznacza dostawę odpadów - wyłącznie określonych w poz. 79-91 załącznika nr 15 do ustawy.</p> <p>- „GTU_06” - w przypadku dostawy towarów, o których mowa w § 10 ust. 3 pkt 1 lit. f rozporządzenia w sprawie JPK_VAT z deklaracją.</p> <p>Symbol „GTU_06” oznacza dostawę urządzeń elektronicznych oraz części i materiałów do nich, wyłącznie określonych w poz. 7, 8, 59-63, 65, 66, 69 i 94-96 załącznika nr 15 do ustawy, a także folii typu stretch określonej w poz. 9 tego załącznika.</p> <p>- „GTU_07” - w przypadku dostawy towarów, o których mowa w § 10 ust. 3 pkt 1 lit. g rozporządzenia w sprawie JPK_VAT z deklaracją.</p> <p>Symbol „GTU_07” oznacza dostawę pojazdów oraz części (CN od 8701 do 8708).</p> <p>- „GTU_08” - w przypadku dostawy towarów, o których mowa w § 10 ust. 3 pkt 1 lit. h rozporządzenia w sprawie JPK_VAT z deklaracją.</p> <p>Symbol „GTU_08” oznacza dostawę metali szlachetnych oraz nieszlachetnych - wyłącznie określonych w poz. 1 i 1a załącznika nr 12 do ustawy oraz w poz. 12-25, 33-40, 45, 46, 56 i 78 załącznika nr 15 do ustawy.</p> <p>- „GTU_09” - w przypadku dostawy towarów, o których mowa w § 10 ust. 3 pkt 1 lit. i rozporządzenia w sprawie JPK_VAT z deklaracją.</p> <p>Symbol „GTU_09” oznacza dostawę produktów leczniczych, środków spożywczych specjalnego przeznaczenia żywieniowego oraz wyrobów medycznych - wyłącznie objętych obowiązkiem zgłoszenia, o którym mowa w art. 37av ust. 1 ustawy z dnia 6 września 2001 r. - Prawo farmaceutyczne⁸.</p> |
|--|---|

⁸ Dz. U. 2022 poz. 2301 ze zm.

| | |
|--|---|
| | <p>- „GTU_10” - w przypadku dostawy towarów, o których mowa w § 10 ust. 3 pkt 1 lit. j rozporządzenia w sprawie JPK_VAT z deklaracją.</p> <p>Symbol „GTU_10” oznacza dostawę budynków, budowli i gruntów oraz ich części i udziałów w prawie własności, w tym również zbycia praw, o których mowa w art. 7 ust. 1 ustawy.</p> <p>- „GTU_11” - w przypadku świadczenia usług, o których mowa w § 10 ust. 3 pkt 2 lit. a rozporządzenia w sprawie JPK_VAT z deklaracją.</p> <p>Symbol „GTU_11” oznacza świadczenie usług w zakresie przenoszenia uprawnień do emisji gazów cieplarnianych, o których mowa w ustawie z dnia 12 czerwca 2015 r. o systemie handlu uprawnieniami do emisji gazów cieplarnianych⁹.</p> <p>- „GTU_12” - w przypadku świadczenia usług, o których mowa w § 10 ust. 3 pkt 2 lit. b rozporządzenia w sprawie JPK_VAT z deklaracją.</p> <p>Symbol „GTU_12” oznacza świadczenie usług o charakterze niematerialnym - wyłącznie: doradczych, w tym doradztwa prawnego i podatkowego oraz doradztwa związanego z zarządzaniem (PKWiU 62.02.1, 62.02.2, 66.19.91, 69.20.3, 70.22.11, 70.22.12, 70.22.13, 70.22.14, 70.22.15, 70.22.16, 70.22.3, 71.11.24, 71.11.42, 71.12.11, 71.12.31, 74.90.13, 74.90.15, 74.90.19), w zakresie rachunkowości i audytu finansowego (PKWiU 69.20.1, 69.20.2), prawnych (PKWiU 69.1), zarządczych (PKWiU 62.03, 63.11.12, 66.11.19, 66.30, 68.32, 69.20.4, 70.22.17, 70.22.2, 90.02.19.1), firm centralnych (PKWiU 70.1), marketingowych lub reklamowych (PKWiU 73.1), badania rynku i opinii publicznej (PKWiU 73.2), w zakresie badań naukowych i prac rozwojowych (PKWiU 72) oraz w zakresie pozaszkolnych form edukacji (PKWiU 85.5).</p> <p>- „GTU_13” - w przypadku świadczenia usług, o których mowa w § 10 ust. 3 pkt 2 lit. c rozporządzenia w sprawie JPK_VAT z deklaracją.</p> |
|--|---|

⁹ Dz. U. 2023 r. poz. 589

| | |
|------------------|--|
| | <p>Symbol „GTU_13” oznacza świadczenie usług transportowych i gospodarki magazynowej (PKWiU 49.4, 52.1).</p> |
| <p>Procedura</p> | <p>Oznaczenie procedury dotyczącej dostarczanego towaru lub świadczonej usługi [pole fakultatywne]</p> <p>Podaje się:</p> <p>- „WSTO_EE” – w przypadku procedury, o której mowa w § 10 ust. 4 pkt 2a rozporządzenia w sprawie JPK_VAT z deklaracją.</p> <p>Symbol „WSTO_EE” oznacza wewnątrzwspólnotową sprzedaż na odległość towarów, które w momencie rozpoczęcia ich wysyłki lub transportu znajdują się na terytorium kraju, oraz świadczenie usług telekomunikacyjnych, nadawczych i elektronicznych, o których mowa w art. 28k ustawy, na rzecz podmiotów niebędących podatnikami, posiadających siedzibę, stałe miejsce zamieszkania lub miejsce pobytu na terytorium państwa członkowskiego innym niż terytorium kraju.</p> <p>Uwaga! Obowiązkowym KSeF od 1 lipca 2024 r. nie są objęte transakcje, w których nabywcą jest osoba fizyczna nieprowadząca działalności gospodarczej.</p> <p>- „IED” - w przypadku procedury, o której mowa w § 10 ust. 4 pkt 2b rozporządzenia w sprawie JPK_VAT z deklaracją.</p> <p>Symbol „IED” oznacza dostawę towarów, o której mowa w art. 7a ust. 1 i 2 ustawy, dokonaną przez podatnika ułatwiającego tę dostawę, który nie korzysta z procedury szczególnej, o której mowa w dziale XII w rozdziale 6a lub 9 ustawy lub w odpowiadających im regulacjach, dla której miejscem dostawy jest terytorium kraju.</p> <p>Uwaga! Obowiązkowym KSeF od 1 lipca 2024 r. nie są objęte transakcje, w których nabywcą jest osoba fizyczna nieprowadząca działalności gospodarczej.</p> <p>- „TT_D” – w przypadku procedury, o której mowa w § 10 ust. 4 pkt 5 rozporządzenia w sprawie JPK_VAT z deklaracją.</p> |

| | |
|--|--|
| | <p>Symbol „TT_D” oznacza dostawę towarów poza terytorium kraju dokonaną przez drugiego w kolejności podatnika VAT w ramach transakcji trójstronnej w procedurze uproszczonej, o której mowa w dziale XII rozdział 8 ustawy.</p> <p>- „I_42” – w przypadku procedury, o której mowa § 10 ust. 4 pkt 8 rozporządzenia w sprawie JPK_VAT z deklaracją.</p> <p>Symbol „I_42” oznacza wewnątrzwspólnotową dostawę towarów następującą po imporcie tych towarów w ramach procedury celnej 42 (import).</p> <p>- „I_63” w przypadku procedury, o której mowa § 10 ust. 4 pkt 9 rozporządzenia w sprawie JPK_VAT z deklaracją.</p> <p>Symbol „I_63” oznacza wewnątrzwspólnotową dostawę towarów następującą po imporcie tych towarów w ramach procedury celnej 63 (import).</p> <p>- „B_SPV” - w przypadku procedury, o której mowa w § 10 ust. 4 pkt 10 rozporządzenia w sprawie JPK_VAT z deklaracją.</p> <p>Symbol „B_SPV” oznacza transfer bonu jednego przeznaczenia dokonany przez podatnika działającego we własnym imieniu, opodatkowany zgodnie z art. 8a ust. 1 ustawy.</p> <p>- „B_SPV_DOSTAWA” - w przypadku procedury, o której mowa w § 10 ust. 4 pkt 11 rozporządzenia w sprawie JPK_VAT z deklaracją.</p> <p>Symbol „B_SPV_DOSTAWA” oznacza dostawę towarów oraz świadczenie usług, których dotyczy bon jednego przeznaczenia na rzecz podatnika, który wyemitował bon zgodnie z art. 8a ust. 4 ustawy.</p> <p>- „B_MPV_PROWIZJA” – w przypadku procedury, o której mowa w § 10 ust. 4 pkt 12 rozporządzenia w sprawie JPK_VAT z deklaracją.</p> <p>Symbol „B_MPV_PROWIZJA” oznacza świadczenie usług pośrednictwa oraz innych usług dotyczących transferu bonu różnego przeznaczenia, opodatkowanych zgodnie z art. 8b ust. 2 ustawy.</p> |
|--|--|

| | |
|------------|---|
| KursWaluty | <p>Kurs waluty stosowany do wyliczenia kwoty podatku w przypadkach, o których mowa w dziale VI ustawy [pole fakultatywne]</p> <p>W przypadku, gdy kwoty stosowane do określenia podstawy opodatkowania są określone w walucie obcej, podaje się kurs waluty właściwy dla danego wiersza faktury.</p> |
| StanPrzed | <p>Znacznik stanu przed korektą w przypadku faktury korygującej lub faktury korygującej fakturę wystawioną w związku z art. 106f ust. 3 ustawy, w przypadku, gdy korekta dotyczy danych wykazanych w pozycjach faktury i jest dokonywana w sposób polegający na wykazaniu danych przed korektą i po korekcie jako osobnych wierszy z odrębną numeracją oraz w przypadku potwierdzania braku zmiany wartości danej pozycji [pole fakultatywne]</p> <p>Podaje się „1” w przypadku, gdy dany wiersz faktury dotyczy stanu przed korektą.</p> |

WAŻNE

Oznaczenia dotyczące dostawy towarów i świadczenia usług (GTU_01 - GTU_13) stanowią fakultatywny element faktury. Wskazanie odpowiedniego symbolu GTU na fakturze zależy wyłącznie od woli podatnika. Przepisy w tym zakresie nie uległy zmianie. Ujęcie na fakturze ustrukturyzowanej ww. informacji może jednak ułatwić podatnikowi sporządzenie JPK_VAT z deklaracją.

Zasadnicza różnica w stosunku do zasad stosowania ww. oznaczeń w JPK_VAT z deklaracją polega na tym, iż oznaczenia GTU na fakturze ustrukturyzowanej znajdują się na poziomie elementu FaWiersz (tzn. dotyczą konkretnego wiersza faktury). W JPK_VAT z deklaracją w ewidencji sprzedaży, symbolami GTU oznacza się z kolei daną fakturę.

Oznaczenia GTU można stosować niezależnie od rodzaju transakcji dokumentowanej fakturą (np. sprzedaż krajowa, WDT, eksport czy dostawa towarów lub świadczenie usług niepodlegające opodatkowaniu na terytorium kraju) pod warunkiem, że czynność wypełnia przesłanki do objęcia jej danym symbolem GTU. Oznaczenie GTU może wystąpić zarówno w wierszu faktury podstawowej („VAT”), faktury korygującej („KOR”), faktury rozliczeniowej i jej korekty („ROZ”, „KOR_ROZ”) jak i faktury uproszczonej („UPR”).

W przypadku faktury korygującej oznaczenie GTU można stosować, jeśli korekta dotyczy towaru/usługi objętej oznaczeniem GTU.

W przypadku faktur zaliczkowych i ich korekt („ZAL”, „KOR_ZAL”), dla których wypełnia się element Zamowienie, można zastosować analogiczne oznaczenia towarów i usług będących przedmiotem zamówienia lub umowy, przewidziane w tym elemencie (GTUZ).

WAŻNE

Oznaczenia dotyczące procedur (I_42, I_63, B_SPV, itd.) stanowią fakultatywny element faktury. Wskazanie oznaczenia procedury na fakturze zależy wyłącznie od woli podatnika. Przepisy w tym zakresie nie uległy zmianie. Ujęcie na fakturze ustrukturyzowanej ww. informacji może jednak ułatwić podatnikowi sporządzenie JPK_VAT z deklaracją.

Zasadnicza różnica w stosunku do zasad stosowania ww. oznaczeń w JPK_VAT z deklaracją polega na tym, iż oznaczenia procedur na fakturze ustrukturyzowanej znajdują się na poziomie elementu FaWiersz (tzn. dotyczą konkretnego wiersza faktury). W JPK_VAT z deklaracją w ewidencji sprzedaży, oznaczenie procedury dotyczy natomiast całego dokumentu (faktury, dowodu wewnętrznego).

Oznaczenie procedury może wystąpić zarówno w wierszu faktury podstawowej („VAT”), faktury korygującej („KOR”), faktury rozliczeniowej i jej korekty („ROZ”, „KOR_ROZ”) jak i faktury uproszczonej („UPR”).

W przypadku faktury korygującej oznaczenie można stosować, jeśli korekta dotyczy towaru/usługi objętej daną procedurą.

W przypadku faktur zaliczkowych i ich korekt („ZAL”, „KOR_ZAL”), dla których wypełnia się element Zamowienie, można zastosować oznaczenia procedur, przewidziane w tym elemencie (ProceduraZ).

Przykład 19. Sposób wypełnienia elementu FaWiersz dla Fa

Stan faktyczny:

Podatnik VAT sprzedaje:

- w dniu 12.09.2023 r. - 3 koce polarowe (cena jednostkowa 90 zł, wartość netto 3 sztuk równa się 270 zł) oraz

- w dniu 14.09.2023 r. - 5 kompletów pościeli bawełnianej (cena jednostkowa 120 zł, wartość netto 5 sztuk równa się 600 zł).

Podatnik wystawia fakturę ustrukturyzowaną, dokumentującą tę sprzedaż i nie oblicza kwoty podatku na podstawie art. 106e ust. 7 i 8 ustawy.

Element FaWiersz dotyczący sprzedaży z dnia 12.09.2023 r. można wypełnić następująco:

| Nazwa pola | | Sposób wypełnienia |
|-------------|-------------|--------------------|
| Fa/FaWiersz | NrWierszaFa | 1 |

| | | |
|--|------|--------------|
| | P_6A | 2023-09-12 |
| | P_7 | Koc polarowy |
| | P_8A | szt. |
| | P_8B | 3 |
| | P_9A | 90 |
| | P_11 | 270 |
| | P_12 | 23 |

Element FaWiersz dotyczący sprzedaży z dnia 14.09.2023 r. można wypełnić następująco:

| Nazwa pola | | Sposób wypełnienia |
|-------------|-------------|--------------------|
| Fa/FaWiersz | NrWierszaFa | 2 |
| | P_6A | 2023-09-14 |
| | P_7 | Pościel bawełniana |
| | P_8A | szt. |
| | P_8B | 5 |
| | P_9A | 120 |
| | P_11 | 600 |
| | P_12 | 23 |

Przykład 20. Sposób wypełnienia elementu FaWiersz dla Fa

Stan faktyczny:

Podatnik, o którym mowa w poprzednim przykładzie przyjmuje zwrot towarów w postaci 1 szt. koca polarowego oraz 2 kompletów pościeli. Wystawia w związku z tym fakturę korygującą.

Istnieją dwa alternatywne sposoby prezentowania tego typu korekt w elemencie FaWiersz. Pierwszy – polega na wykazywaniu tzw. różnic, a drugi – polega na wykazywaniu stanu „przed” (korektą) oraz stanu „po” (korekcie).

Metoda pierwsza:

Element FaWiersz w zakresie zwrotu 1 szt. koca polarowego można wypełnić następująco:

| Nazwa pola | | Sposób wypełnienia |
|-------------|-------------|--------------------|
| Fa/FaWiersz | NrWierszaFa | 1 |
| | P_6A | 2023-09-12 |

| | | |
|--|------|--------------|
| | P_7 | Koc polarowy |
| | P_8A | szt. |
| | P_8B | -1 |
| | P_9A | 90 |
| | P_11 | -90 |
| | P_12 | 23 |

Element FaWiersz w zakresie zwrotu 2 kompletów pościeli można wypełnić następująco:

| Nazwa pola | | Sposób wypełnienia |
|-------------|-------------|--------------------|
| Fa/FaWiersz | NrWierszaFa | 2 |
| | P_6A | 2023-09-14 |
| | P_7 | Pościel bawełniana |
| | P_8A | szt. |
| | P_8B | -2 |
| | P_9A | 120 |
| | P_11 | -240 |
| | P_12 | 23 |

Metoda druga:

Element FaWiersz w zakresie zwrotu 1 szt. koca polarowego (stan „przed”):

| Nazwa pola | | Sposób wypełnienia |
|-------------|-------------|--------------------|
| Fa/FaWiersz | NrWierszaFa | 1 |
| | P_6A | 2023-09-12 |
| | P_7 | Koc polarowy |
| | P_8A | szt. |
| | P_8B | 3 |
| | P_9A | 90 |
| | P_11 | 270 |
| | P_12 | 23 |
| | StanPrzed | 1 |

Element FaWiersz w zakresie zwrotu 1 szt. koca polarowego (stan „po”):

| Nazwa pola | | Sposób wypełnienia |
|-------------|-------------|--------------------|
| Fa/FaWiersz | NrWierszaFa | 1 |
| | P_6A | 2023-09-12 |
| | P_7 | Koc polarowy |
| | P_8A | szt. |
| | P_8B | 2 |
| | P_9A | 90 |
| | P_11 | 180 |
| | P_12 | 23 |

Element FaWiersz w zakresie zwrotu 2 kompletów pościeli (stan „przed”):

| Nazwa pola | | Sposób wypełnienia |
|-------------|-------------|--------------------|
| Fa/FaWiersz | NrWierszaFa | 2 |
| | P_6A | 2023-09-14 |
| | P_7 | Pościel bawełniana |
| | P_8A | szt. |
| | P_8B | 5 |
| | P_9A | 120 |
| | P_11 | 600 |
| | P_12 | 23 |
| | StanPrzed | 1 |

Element FaWiersz w zakresie zwrotu 2 kompletów pościeli (stan „po”):

| Nazwa pola | | Sposób wypełnienia |
|-------------|-------------|--------------------|
| Fa/FaWiersz | NrWierszaFa | 2 |
| | P_6A | 2023-09-14 |
| | P_7 | Pościel bawełniana |
| | P_8A | szt. |
| | P_8B | 3 |
| | P_9A | 120 |
| | P_11 | 360 |
| | P_12 | 23 |

Element Rozliczenie dla Fa

Element Rozliczenie ma charakter fakultatywny. Umożliwia zawarcie w treści faktury ustrukturyzowanej informacji w zakresie dodatkowych obciążeń lub odliczeń, wpływających na ostateczną kwotę zapłaty, którą zobowiązany jest uiszczyć nabywca lub usługobiorca. Może to być przykładowo:

- zwrot udokumentowanych wydatków poniesionych w imieniu i na rzecz usługobiorcy (opłata urzędowa uiszczona przez pełnomocnika w imieniu i na rzecz klienta),
- rozliczenie salda klienta (np. w związku z wpłatami klienta w zbyt wysokiej wartości),
- rozliczenie kwot (różnicy) wynikających z wystawionych wcześniej faktur korygujących in minus/in plus.

Schemat 49. Struktura elementu Rozliczenie dla Fa

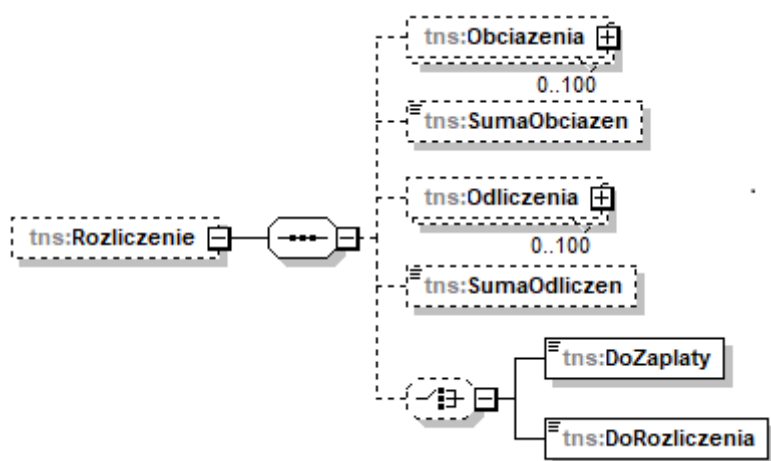


Tabela 49. Opis struktury elementu Rozliczenie dla Fa

| Nazwa pola | Opis pola |
|--------------|--|
| Obciazenia | <p>Element zawierający informacje w zakresie obciążeń [element fakultatywny]</p> <p>W przypadku, gdy podatnik zdecyduje się wypełnić element fakultatywny Obciazenia, wówczas obligatoryjne staje się uzupełnienie obu występujących w nim pól: Kwota oraz Powod.</p> <p>Maksymalna ilość wystąpień: 100</p> |
| SumaObciazen | <p>Suma obciążeń [pole fakultatywne]</p> <p>Podaje się sumę kwot wskazanych w polu Kwota w elementach Obciazenia.</p> |

| | |
|---------------|--|
| Odliczenia | <p>Element zawierający informacje w zakresie odliczeń [element fakultatywny]</p> <p>W przypadku, gdy podatnik zdecyduje się wypełnić element fakultatywny Odliczenia, wówczas obligatoryjne staje się uzupełnienie obu występujących w nim pól: Kwota oraz Powod.</p> <p>Maksymalna ilość wystąpień: 100</p> |
| SumaOdliczen | <p>Suma odliczeń [pole fakultatywne]</p> <p>Podaje się sumę kwot wskazanych w polu Kwota w elementach Odliczenia.</p> |
| DoZapłaty | <p>Kwota należności do zapłaty równa polu P_15 powiększonemu o Obciążenia i pomniejszonemu o Odliczenia</p> <p>Podaje się kwotę pozostałą do zapłaty stanowiącą wynik powiększenia kwoty należności ogółem, wynikającej z faktury (P_15), o sumę obciążeń i pomniejszenia jej o sumę odliczeń.</p> <p>Sekwencja składająca się z wyboru pomiędzy dwoma polami DoZapłaty oraz DoRozliczenia ma charakter fakultatywny. Jeżeli jednak podatnik zdecyduje się wypełnić tę sekwencję, wówczas obligatoryjne staje się wypełnienie jednego z ww. pól (w zależności od sytuacji pole DoZapłaty lub DoRozliczenia).</p> |
| DoRozliczenia | <p>Kwota nadpłacona do rozliczenia/zwrotu</p> <p>Podaje się kwotę nadpłaconą do rozliczenia/zwrotu stanowiącą wynik powiększenia kwoty należności ogółem, wynikającej z faktury (P_15) o sumę obciążeń i pomniejszenia jej o sumę odliczeń.</p> <p>Sekwencja składająca się z wyboru pomiędzy dwoma polami DoZapłaty oraz DoRozliczenia ma charakter fakultatywny. Jeżeli jednak podatnik zdecyduje się wypełnić tę sekwencję, wówczas obligatoryjne staje się wypełnienie jednego z ww. pól (w zależności od sytuacji pole DoZapłaty lub DoRozliczenia).</p> |

Schemat 50. Struktura elementu Obciążenia dla Rozliczenie

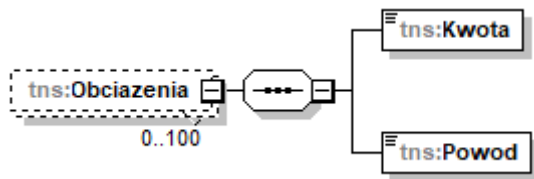


Tabela 50. Opis struktury elementu Obciążenia dla Rozliczenie

| Nazwa pola | Opis pola |
|------------|---|
| Kwota | Kwota doliczona do kwoty wykazanej w polu P_15 Podaje się kwotę obciążenia, doliczoną do kwoty należności ogółem, wynikającej z faktury. |
| Powod | Powód obciążenia Podaje się przyczynę obciążenia. |

Schemat 51. Struktura elementu Odliczenia dla Rozliczenie

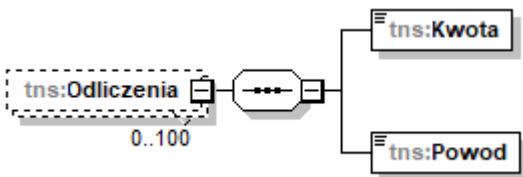


Tabela 51. Opis struktury elementu Odliczenia dla Rozliczenie

| Nazwa pola | Opis pola |
|------------|--|
| Kwota | Kwota odliczona od kwoty wykazanej w polu P_15 Podaje się kwotę odliczenia, o którą pomniejszono kwotę należności ogółem, wynikającą z faktury. |
| Powod | Powód odliczenia Podaje się przyczynę odliczenia. |

Przykład 21. Sposób wypełnienia elementu Rozliczenie dla Fa

Stan faktyczny:

Podatnik VAT świadczy usługę stałej obsługi prawnej i biurowej na rzecz innego podatnika. Wystawia fakturę dokumentującą tę czynność, opiewającą na kwotę należności ogółem 246 zł (pole P_15 równe 246). Dodatkowo podatnik obciąża swojego klienta kwotą opłaty skarbowej

17 zł i uwzględnia informację w tym zakresie w wystawianej fakturze. Powyższa kwota, w rozumieniu art. 29a ust. 7 pkt 3 ustawy nie jest wliczana do podstawy opodatkowania podatkiem VAT, gdyż stanowi otrzymany od usługobiorcy zwrot udokumentowanych wydatków poniesionych w imieniu i na rzecz usługobiorcy i ujmowanych przejściowo przez podatnika w prowadzonej przez niego ewidencji na potrzeby podatku. Jednocześnie przy płatności za fakturę z poprzedniego miesiąca usługobiorca pomylił się (wpłacając usługodawcy zbyt dużą kwotę), w związku z czym posiada dodatnie saldo o wartości +300 zł.

Element Rozliczenie można wypełnić w następujący sposób:

| Nazwa pola | | Sposób wypełnienia |
|---------------------------|---------------|---------------------------------|
| Fa/Rozliczenie/Obciążenia | Kwota | 17 |
| | Powód | Zwrot kosztów - opłata skarbową |
| Fa/Rozliczenie | SumaObciazen | 17 |
| Fa/Rozliczenie/Odliczenia | Kwota | 300 |
| | Powód | Rozliczenie salda klienta |
| Fa/Rozliczenie | SumaOdliczen | 300 |
| Fa/Rozliczenie | DoRozliczenia | 37 |

Element Płatność dla Fa

Element fakultatywny Płatność zawiera informacje dotyczące warunków płatności za towar lub usługę, których sprzedaż dokumentowana jest fakturą. Są to m. in.:

- dane w zakresie należności otrzymanych do momentu wystawienia faktury (ich wartości, daty zapłaty),
- termin płatności (w postaci daty dziennej) oraz opis danego terminu,
- forma płatności (przyszłej lub już dokonanej),
- dane rachunku, na który była lub będzie realizowana płatność należności wynikającej z faktury (numer rachunku, opis rachunku, nazwa banku),
- informacje w zakresie wysokości oraz warunków skonta.

Wskazanie na fakturze ustrukturyzowanej takich danych ma charakter dobrowolny - przepisy w tym zakresie nie uległy zmianie.

Warto również zaznaczyć, że zawarcie w treści faktury, terminu płatności należności z niej wynikającej usprawni proces sporządzenia JPK_VAT z deklaracją, w przypadku, gdy podatnik będzie dokonywał korekty – tzw. ulgi na złe długi. Za okresy począwszy od stycznia 2022 r. w JPK_VAT z deklaracją występuje obowiązek podawania w ewidencji sprzedaży daty upływu terminu płatności w przypadku korekty dokonanej zgodnie z art. 89a ust. 1 ustawy.

Dodatkowo biorąc pod uwagę przepisy:

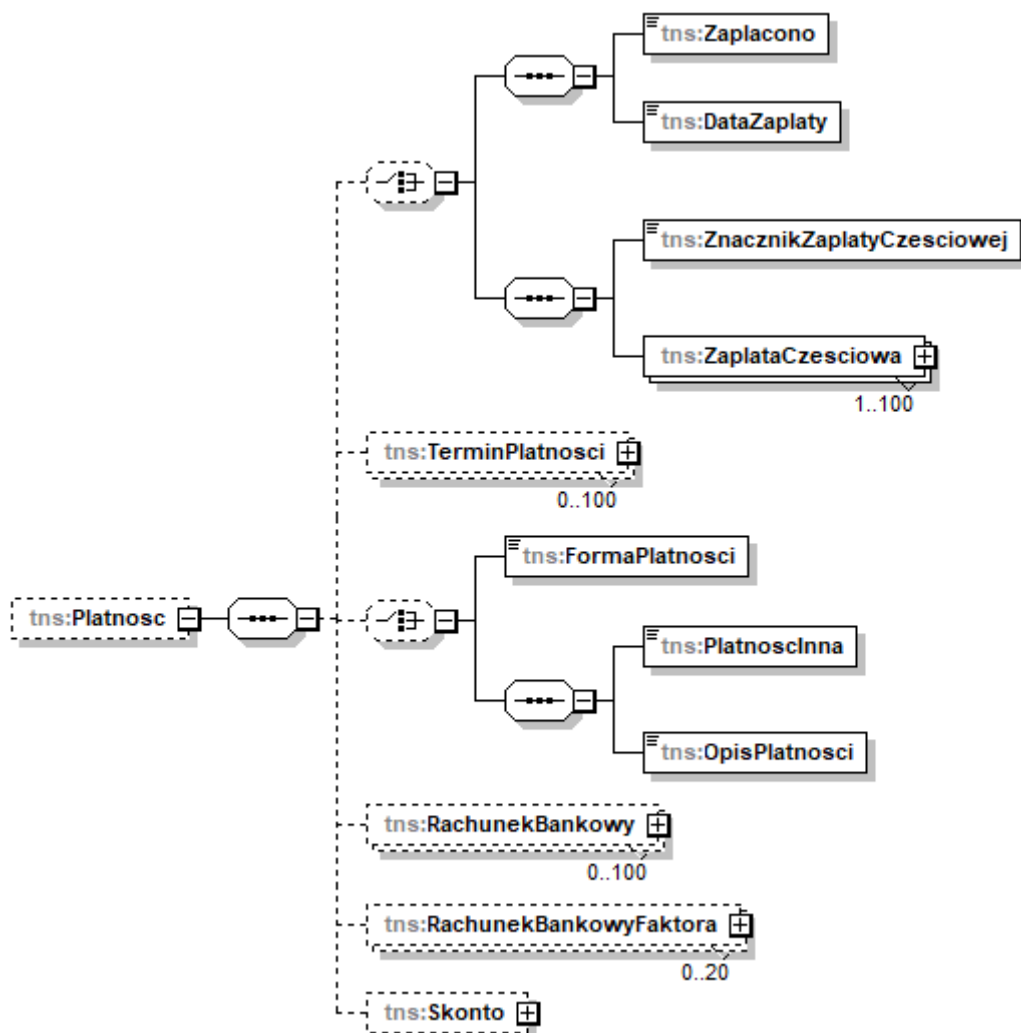
- art. 117ba § 3 ustawy OP,

- art. 22p ust. 4 pkt 2 ustawy z dnia 26 lipca 1991 r. o podatku dochodowym od osób fizycznych¹⁰,

- art. 15d ust. 4 pkt 2 ustawy z dnia 15 lutego 1992 r. o podatku dochodowym od osób prawnych¹¹,

umożliwiono podatnikowi zawarcie w treści faktury ustrukturyzowanej informacji o rodzaju rachunku banku lub rachunku spółdzielczej kasy oszczędnościowo-kredytowej (znacznik „1”, „2” lub „3” w polu RachunekWlasnyBanku). Ujęcie na fakturze ww. danych stanowi jedną z przesłanek do wyłączenia ewentualnej odpowiedzialności solidarnej nabywcy lub wyłączenia braku możliwości zaliczenia wydatku w kosztach uzyskania przychodu.

Schemat 52. Struktura elementu Platnosc dla Fa



¹⁰ Dz. U. z 2022 r. poz. 2647 ze zm.

¹¹ Dz. U. z 2022 r. poz. 2587 ze zm.

Tabela 52. Opis struktury elementu Płatność dla Fa

| Nazwa pola | Opis pola |
|---------------------------|--|
| Zaplacono | <p>Znacznik informujący, że kwota należności wynikająca z faktury została zapłacona w całości</p> <p>Podaje się „1” w przypadku, gdy kwota należności wynikająca z faktury, do momentu jej wystawienia, została zapłacona w całości.</p> <p>Uwaga! W przypadku faktur zaliczkowych, wartość „1” w polu Zaplacono oznacza, że cała kwota zaliczki wynikająca z faktury została zapłacona do momentu wystawienia faktury zaliczkowej.</p> |
| DataZapłaty | <p>Data zapłaty, jeśli do wystawienia faktury płatność została dokonana</p> <p>Podaje się datę zapłaty w formacie RRRR-MM-DD (np. 2023-09-21) w przypadku, gdy pole Zaplacono przyjęło wartość „1”.</p> |
| ZnacznikZapłatyCzesciowej | <p>Znacznik informujący, że kwota należności wynikająca z faktury została zapłacona w części</p> <p>Podaje się „1” w przypadku, gdy kwota należności wynikająca z faktury, do momentu jej wystawienia, została zapłacona w części.</p> |
| ZaplataCzesciowa | <p>Element zawierający dane dotyczące zapłat częściowych tj. daty i kwoty zapłat częściowych</p> <p>Maksymalna ilość wystąpień: 100</p> |
| TerminPlatnosci | <p>Element zawierający dane dotyczące terminu płatności należności wynikającej z faktury tj. termin płatności oraz opis terminu płatności [element fakultatywny]</p> <p>Maksymalna ilość wystąpień: 100</p> |
| FormaPlatnosci | <p>Forma płatności</p> <p>Podaje się:</p> <ul style="list-style-type: none"> - „1” - w przypadku płatności gotówką, - „2” - w przypadku płatności kartą, |

| | |
|------------------------|---|
| | <ul style="list-style-type: none"> - „3” - w przypadku płatności bonem, - „4” - w przypadku płatności czekiem, - „5” - w przypadku kredytu, - „6” - w przypadku płatności przelewem, - „7” - w przypadku płatności mobilnej. <p>Uwaga! Pole może dotyczyć płatności już dokonanej lub płatności przyszłej.</p> <p>Uwaga! Pole FormaPłatnosci może wystąpić tylko jeden raz. W przypadku, gdy należność z faktury została/będzie zapłacona przy użyciu różnych form płatności zamiast pola FormaPłatnosci wypełnia się pola PłatnosclInna oraz OpisPłatnosci.</p> |
| PłatnosclInna | <p>Znacznik innej formy płatności</p> <p>Podaje się „1” – inna forma płatności, w przypadku zawarcia na fakturze informacji o płatności w formie innej niż przewidziana do wyboru w polu FormaPłatnosci (opcje „1” – „7”).</p> |
| OpisPłatnosci | <p>Doprecyzowanie innej formy płatności</p> <p>Podaje się opis innej formy płatności, w przypadku, gdy pole PłatnosclInna przyjmuje wartość „1”.</p> |
| RachunekBankowy | <p>Element zawierający dane rachunku, na który była/będzie dokonana płatność należności wynikająca z faktury (m.in. numer rachunku, opis rachunku, nazwa banku) [element fakultatywny]</p> <p>Maksymalna ilość wystąpień: 100</p> |
| RachunekBankowyFaktora | <p>Element zawierający dane rachunku faktora, na który była/będzie dokonana płatność należności wynikająca z faktury (m.in. numer rachunku, opis rachunku, nazwa banku) [element fakultatywny]</p> <p>Maksymalna ilość wystąpień: 20</p> |
| Skonto | <p>Element zawierający dane w zakresie skonta (warunki oraz wysokość skonta) [element fakultatywny]</p> |

WAŻNE

Pole ZnacznikZapłatyCzesciowej, może wystąpić w strukturze faktury ustrukturyzowanej tylko jeden raz. Natomiast, element ZaplataCzesciowa, składający się z pól KwotaZapłatyCzesciowej oraz DataZapłatyCzesciowej może wystąpić na fakturze ustrukturyzowanej maksymalnie 100 razy. Przykładowo, w przypadku otrzymania trzech płatności częściowych po dostawie towarów lub po wykonaniu usługi, a przed wystawieniem faktury, podatnik chcąc zawrzeć na fakturze informacje w tym zakresie:

- w polu ZnacznikZapłatyCzesciowej wskaże wartość „1”,
- element ZaplataCzesciowa składający się z pól KwotaZapłatyCzesciowej oraz DataZapłatyCzesciowej wypełni trzy razy wskazując kwoty i daty otrzymania poszczególnych płatności częściowych.

Schemat 53. Struktura elementu ZaplataCzesciowa dla Platnosc

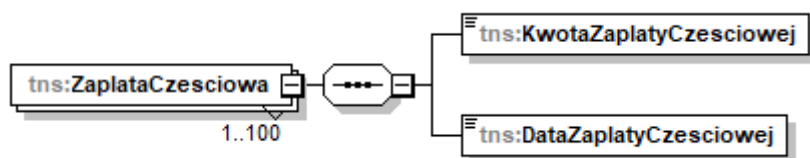


Tabela 53. Opis struktury elementu ZaplataCzesciowe dla Platnosc

| Nazwa pola | Opis pola |
|------------------------|---|
| KwotaZapłatyCzesciowej | Kwota zapłaty częściowej Podaje się kwotę zapłaty częściowej w przypadku, gdy pole ZnacznikZapłatyCzesciowej przyjmuje wartość „1”. |
| DataZapłatyCzesciowej | Data zapłaty częściowej, jeśli do wystawienia faktury płatność częściowa została dokonana Podaje się datę zapłaty częściowej w formacie RRRR-MM-DD (np. 2023-09-21) w przypadku, gdy pole ZnacznikZapłatyCzesciowej przyjmuje wartość „1”. |

Schemat 54. Struktura elementu TerminPlatnosc dla Platnosc

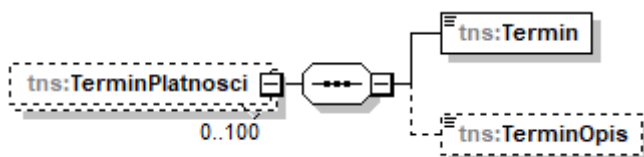


Tabela 54. Opis struktury elementu TerminPłatności dla Płatności

| Nazwa pola | Opis pola |
|------------|--|
| Termin | <p>Termin płatności</p> <p>Podaje się termin płatności, należności wynikającej z faktury, w formacie RRRR-MM-DD (np. 2023-09-21).</p> <p>Uwaga! Pole może dotyczyć płatności już dokonanej lub płatności przyszłej.</p> |
| TerminOpis | <p>Opis terminu płatności [pole fakultatywne]</p> <p>Podaje się opis terminu płatności, wskazanego w polu Termin. Opis może stanowić doprecyzowanie terminu płatności (np. 14 dni od wystawienia faktury) lub stanowić wskazanie czego dokładnie dotyczy dany termin (np. płatności II raty).</p> <p>Uwaga! Pole może dotyczyć płatności już dokonanej lub płatności przyszłej.</p> |

Schemat 55. Struktura elementu RachunekBankowy dla Płatności

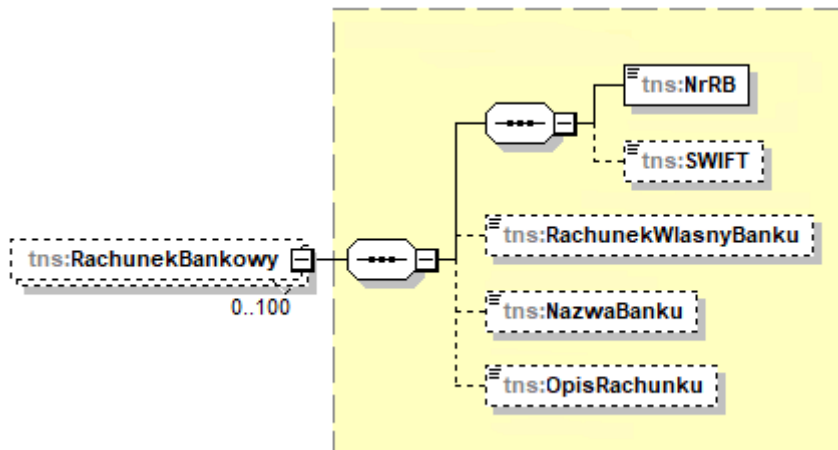


Tabela 55. Struktura elementu RachunekBankowy dla Płatności

| Nazwa pola | Opis pola |
|------------|--|
| NrRB | <p>Pełny numer rachunku</p> <p>Podaje się pełny numer rachunku (na który była/będzie dokonana płatność należności wynikająca z faktury).</p> |

| | |
|---------------------|--|
| | |
| SWIFT | <p>Kod SWIFT [pole fakultatywne]</p> <p>Podaje się identyfikator (cyfrowo - literowy) instytucji finansowej prowadzącej zagraniczny rachunek.</p> |
| RachunekWlasnyBanku | <p>Typy rachunków własnych [pole fakultatywne]</p> <p>Podaje się:</p> <ul style="list-style-type: none"> - „1” - w przypadku rachunku banku lub rachunku spółdzielczej kasy oszczędnościowo-kredytowej służącego do dokonywania rozliczeń z tytułu nabywanych przez ten bank lub tę kasę wierzytelności pieniężnych, - „2” - w przypadku rachunku banku lub rachunku spółdzielczej kasy oszczędnościowo-kredytowej wykorzystywanego przez ten bank lub tę kasę do pobrania należności od nabywcy towarów lub usługobiorcy za dostawę towarów lub świadczenie usług, potwierdzone fakturą, i przekazania jej w całości albo części dostawcy towarów lub usługodawcy, - „3” - w przypadku rachunku banku lub rachunku spółdzielczej kasy oszczędnościowo-kredytowej prowadzonego przez ten bank lub tę kasę w ramach gospodarki własnej, niebędącego rachunkiem rozliczeniowym. |
| NazwaBanku | <p>Nazwa [pole fakultatywne]</p> <p>Podaje się nazwę podmiotu, w którym prowadzony jest rachunek, na który była/będzie dokonana płatność należności wynikająca z faktury.</p> |
| OpisRachunku | <p>Opis rachunku [pole fakultatywne]</p> <p>Podaje się dodatkowe informacje opisujące rachunek, na który była/będzie dokonana płatność należności wynikająca z faktury.</p> |

Schemat 56. Struktura elementu RachunekBankowyFaktora dla Platnosc

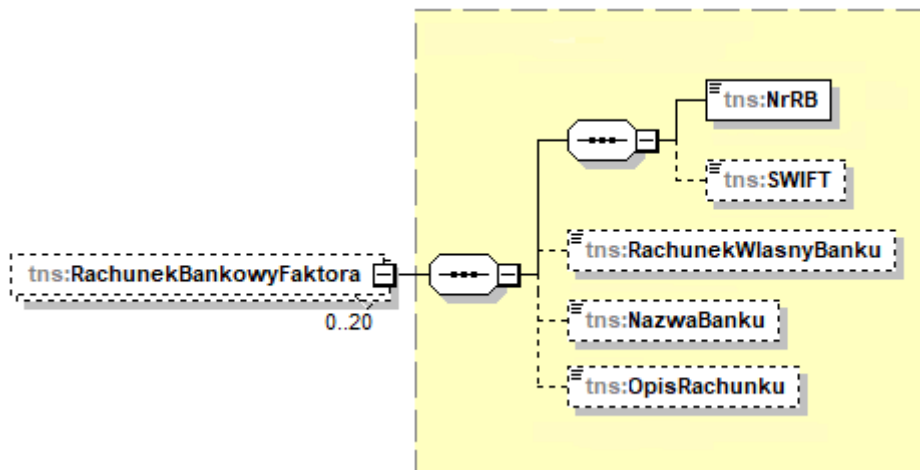


Tabela 56. Opis struktury elementu RachunekBankowyFaktora dla Platnosc

| Nazwa pola | Opis pola |
|---------------------|--|
| NrRB | Pełny numer rachunku faktora Podaje się pełny numer rachunku faktora (na który była/będzie dokonana płatność należności wynikająca z faktury). |
| SWIFT | Kod SWIFT [pole fakultatywne] Podaje się identyfikator (cyfrowo - literowy) instytucji finansowej prowadzącej zagraniczny rachunek. |
| RachunekWlasnyBanku | Typy rachunków własnych [pole fakultatywne] Podaje się: - „1” - w przypadku rachunku banku lub rachunku spółdzielczej kasy oszczędnościowo-kredytowej służącego do dokonywania rozliczeń z tytułu nabywanych przez ten bank lub tę kasę wierzytelności pieniężnych, - „2” - w przypadku rachunku banku lub rachunku spółdzielczej kasy oszczędnościowo-kredytowej wykorzystywanego przez ten bank lub tę kasę do pobrania należności od nabywcy towarów lub usługobiorcy za dostawę towarów lub świadczenie usług, potwierdzone fakturą, i przekazania jej w całości albo części dostawcy towarów lub usługodawcy, - „3” - w przypadku rachunku banku lub rachunku spółdzielczej kasy oszczędnościowo-kredytowej |

| | |
|--------------|---|
| | <p>przewodzonego przez ten bank lub tę kasę w ramach gospodarki własnej, niebędącego rachunkiem rozliczeniowym.</p> |
| NazwaBanku | <p>Nazwa [pole fakultatywne]</p> <p>Podaje się nazwę podmiotu, w którym prowadzony jest rachunek faktora, na który była/będzie dokonana płatność należności wynikająca z faktury.</p> |
| OpisRachunku | <p>Opis rachunku [pole fakultatywne]</p> <p>Podaje się dodatkowe informacje opisujące rachunek faktora, na który była/będzie dokonana płatność należności wynikająca z faktury.</p> |

Schemat 57. Struktura elementu Skonto dla Płatnosc

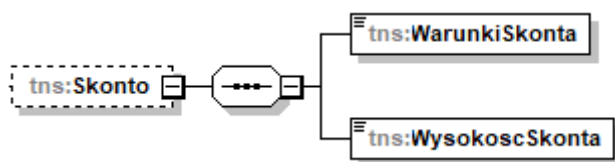


Tabela 57. Opis struktury elementu Skonto dla Płatnosc

| Nazwa pola | Opis pola |
|----------------|---|
| WarunkiSkonta | <p>Warunki, które nabywca powinien spełnić, aby skorzystać ze skonta</p> <p><i>Przykład:</i> „płatność w ciągu 7 dni od dnia wystawienia faktury”</p> |
| WysokoscSkonta | <p>Wysokość skonta</p> <p><i>Przykład:</i> „3% kwoty należności (brutto) wynikającej z faktury”</p> |

Przykład 22. Sposób wypełnienia elementu Płatnosc dla Fa

Stan faktyczny:

Podatnik VAT nabył usługę remontową w dniu 15.09.2023 r. Zapłaty za powyższą usługę dokonał w dniu 20.09.2023 r., w formie przelewu. Sprzedawca wystawia fakturę w dniu 22.09.2023 r., zawierając w niej m. in. informację w zakresie otrzymanej płatności.

Element Płatność można w tej sytuacji wypełnić następująco:

| Nazwa pola | | Sposób wypełnienia |
|-------------|----------------|--------------------|
| Fa/Płatność | Zaplacono | 1 |
| | DataZapłaty | 2023-09-20 |
| | FormaPłatności | 6 |

Przykład 23. Sposób wypełnienia elementu Płatność dla Fa

Stan faktyczny

Podatnik VAT w dniu 20.09.2023 r. dokonał dostawy towarów na rzecz drugiego podatnika. Strony ustaliły, że płatność należności nastąpi przelewem, w trzech ratach, na rachunek bankowy sprzedawcy (nr 11 1111 1111 1111 1111 1111), w banku XYZ. Jest to rachunek prowadzony w PLN. Pierwszą ratę (300 zł brutto) nabywca zapłacił 25.09.2023 r., drugą ratę (400 zł brutto) w dniu 27.09.2023 r. W dniu 28.09.2023 r. sprzedawca wystawia fakturę na kwotę 1200 zł brutto. Do zapłaty pozostała jeszcze trzecia rata – 500 zł brutto, której termin płatności przypada na 29.09.2023 r. Informację o dokonanych oraz przyszłych płatnościach sprzedawca chce umieścić na fakturze.

Element Płatność można w tej sytuacji wypełnić następująco:

| Nazwa pola | | Sposób wypełnienia |
|----------------------------------|---------------------------|--|
| Fa/Płatność | ZnacznikZapłatyCzęściowej | 1 |
| Fa/Płatność/ ZapłataCzęściowa | KwotaZapłatyCzęściowej | 300 |
| | DataZapłatyCzęściowej | 2023-09-25 |
| Fa/Płatność/ ZapłataCzęściowa | KwotaZapłatyCzęściowej | 400 |
| | DataZapłatyCzęściowej | 2023-09-27 |
| Fa/Płatność/ TerminPłatności | Termin | 2023-09-29 |
| | TerminOpis | III rata – 500 zł |
| Fa/Płatność | FormaPłatności | 6 |
| Fa/Płatność/ RachunekBankowy | NrRB | 11111111111111111111111111111111 |
| | NazwaBanku | XYZ |
| | OpisRachunku | Rachunek prowadzony w walucie krajowej (PLN) |

Przykład 24. Sposób wypełnienia elementu Płatność dla Fa

Stan faktyczny:

Podatnik VAT w dniu 20.09.2023 r. dokonał dostawy towarów na rzecz drugiego podatnika. Strony ustaliły, że płatność należności nastąpi w dwóch ratach. Pierwszą ratę (500 zł brutto)

nabywca zapłacił 25.09.2023 r. w formie gotówki. Drugą ratę (600 zł brutto) nabywca zapłacił przelewem na rachunek bankowy sprzedawcy (nr 11 1111 111 1111 1111 1111 1111), w banku XYZ w dniu 27.09.2023 r. W dniu 28.09.2023 r. sprzedawca wystawia fakturę na kwotę 1100 zł brutto. Informację o dokonanych płatnościach sprzedawca chce umieścić na fakturze.

Element Płatność można w tej sytuacji wypełnić następująco:

| Nazwa pola | | Sposób wypełnienia |
|----------------------------------|---------------------------|---|
| Fa/Płatność | ZnacznikZapłatyCzesciowej | 1 |
| Fa/Płatność/ ZapłataCzesciowa | KwotaZapłatyCzesciowej | 500 |
| | DataZapłatyCzesciowej | 2023-09-25 |
| Fa/Płatność/ ZapłataCzesciowa | KwotaZapłatyCzesciowej | 600 |
| | DataZapłatyCzesciowej | 2023-09-27 |
| Fa/Płatność | PłatnośćInna | 1 |
| | OpisPłatności | I rata – gotówka, II rata – przelew bankowy |
| Fa/Płatność/ RachunekBankowy | NrRB | 11111111111111111111111111111111 |
| | NazwaBanku | XYZ |

Element WarunkiTransakcji dla Fa

Element fakultatywny WarunkiTransakcji zawiera informacje dotyczące warunków transakcji w oparciu, o które realizowana jest dostawa towarów lub świadczenie usług dokumentowane fakturą. Są to m. in.:

- daty oraz numery zamówień,
- daty oraz numery umów,
- numery partii towarów,
- informacje w zakresie warunków dostawy - tzw. Incoterms,
- kurs umowny i waluta umowna,
- informacje dotyczące warunków transportu towaru,
- oznaczenie, że dostawa jest realizowana przez podmiot pośredniczący, o którym mowa w art. 22 ust. 2d ustawy.

Wskazanie na fakturze ustrukturyzowanej powyższych danych ma charakter dobrowolny - przepisy w tym zakresie nie uległy zmianie.

Ponadto biorąc pod uwagę różnorodność sytuacji w obrocie gospodarczym, część pól i elementów może wystąpić w strukturze faktury ustrukturyzowanej więcej niż jeden raz – jest to np. element Umowy, element Zamowienia, pole NrPartiiTowaru, element Transport.

Schemat 58. Struktura elementu WarunkiTransakcji dla Fa



Tabela 58. Opis struktury elementu WarunkiTransakcji dla Fa

| Nazwa pola | Opis pola |
|----------------|--|
| Umowy | Element zawierający dane dotyczące daty i numeru umowy, na podstawie której realizowana jest dostawa towarów lub świadczenie usług [element fakultatywny] Maksymalna ilość wystąpień: 100 |
| Zamowienia | Element zawierający dane dotyczące daty i numeru zamówienia, na podstawie którego realizowana jest dostawa towarów lub świadczenie usług [element fakultatywny] Maksymalna ilość wystąpień: 100 |
| NrPartiiTowaru | Numery partii towaru [pole fakultatywne] Podaje się numer partii towarów, z której pochodzą towary będące przedmiotem dostawy dokumentowanej fakturą. Maksymalna ilość wystąpień: 1000 |

| | |
|----------------|--|
| | <p>Uwaga!</p> <p>Zgodnie z art. 12g ust. 2 pkt 7 lit. d ustawy z dnia 11 września 2015 r. o zdrowiu publicznym¹², informacja w postaci elektronicznej, składana przez podmioty zobowiązane do zapłaty opłaty, o których mowa w art. 12d ustawy, powinna zawierać m.in. numery partii towaru, jeśli nie są zawarte na fakturze.</p> |
| WarunkiDostawy | <p>Warunki dostawy towarów [pole fakultatywne]</p> <p>Podaje się warunki dostawy towarów, w przypadku, gdy pomiędzy stronami transakcji istnieją umowne warunki dostawy, tzw. Incoterms (opis słowny lub skrót).</p> <p><i>Przykład: „DDP”</i></p> |
| KursUmowny | <p>Kurs umowny - w przypadkach, gdy na fakturze znajduje się informacja o kursie, po którym zostały przeliczone kwoty wykazane na fakturze w złotych. Pole nie dotyczy przypadków, o których mowa w dziale VI ustawy.</p> <p>Uwaga!</p> <p>Pole KursUmowny dotyczy w szczególności sytuacji, gdy strony transakcji ustaliły, że cena towaru wyniesie np. 100 EUR, płatność nastąpi w PLN, a umowny kurs euro na cele tej transakcji jest równy 4,50 PLN. Finalnie nabywca płaci więc sprzedawcy 450 PLN i faktura również jest wystawiona w PLN (z ewentualną informacją o kursie umownym i walucie umownej).</p> <p>Sekwencja składająca się z pól KursUmowny oraz WalutaUmowna ma charakter fakultatywny. Jeżeli jednak podatnik zdecyduje się ją wypełnić, wówczas uzupełnia oba ww. pola.</p> |
| WalutaUmowna | <p>Waluta umowna - trzyliterowy kod waluty (ISO4217) w przypadkach, gdy na fakturze znajduje się informacja o kursie, po którym zostały przeliczone kwoty wykazane na fakturze w złotych. Pole nie dotyczy przypadków, o których mowa w dziale VI ustawy.</p> <p>Uwaga!</p> <p>Pole WalutaUmowna dotyczy w szczególności sytuacji, gdy strony transakcji ustaliły, że cena towaru wyniesie np. 100 EUR, płatność nastąpi w PLN, a umowny kurs</p> |

¹² Dz. U. 2022 poz. 1608

| | |
|----------------------|---|
| | <p>euro na cele tej transakcji jest równy 4,50 PLN. Finalnie nabywca płaci więc sprzedawcy 450 PLN i faktura również jest wystawiona w PLN (z ewentualną informacją o kursie umownym i walucie umownej).</p> <p>Sekwencja składająca się z pól KursUmowny oraz WalutaUmowna ma charakter fakultatywny. Jeżeli jednak podatnik zdecyduje się ją wypełnić, wówczas uzupełnia oba ww. pola.</p> <p>Uwaga! W polu WalutaUmowna nigdy nie powinna wystąpić waluta polska (PLN).</p> |
| Transport | <p>Element zawierający dane dotyczące warunków transportu m. in. rodzaj środka transportu, opis ładunku, dane przewoźnika, adres miejsca wysyłki, adres punktu pośredniego, adres miejsca docelowego [element fakultatywny]</p> <p>Maksymalna ilość wystąpień: 20</p> |
| PodmiotPosredniczacy | <p>Podmiot pośredniczący, o którym mowa w art. 22 ust. 2d ustawy [pole fakultatywne]</p> <p>Podaje się wartość „1” w przypadku zawarcia na fakturze informacji, że dostawy dokonuje podmiot, o którym mowa w art. 22 ust. 2d ustawy. Pole dotyczy przypadku, w którym, podmiot uczestniczy w transakcji łańcuchowej, innej niż procedura trójstronna uproszczona, o której mowa w art. 135 ust. 1 pkt 4 ustawy.</p> |

Schemat 59. Struktura elementu Umowy dla WarunkiTransakcji

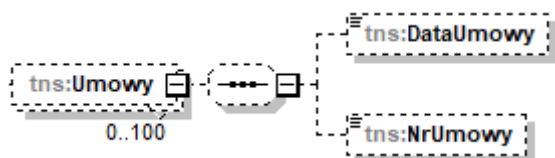


Tabela 59. Opis struktury elementu Umowy dla WarunkiTransakcji

| Nazwa pola | Opis pola |
|------------|--------------------------------|
| DataUmowy | Data umowy [pole fakultatywne] |

| | |
|---------|---|
| | <p>Podaje się datę zawarcia umowy, na podstawie której realizowana jest dostawa towarów lub świadczenie usług dokumentowane fakturą.</p> <p>Uwaga! Dla faktur zaliczkowych dedykowany jest odrębny, dodatkowy element Fa/Zamowienie, zawierający dane wymagane art. 106f ust. 1 pkt 4 ustawy.</p> |
| NrUmowy | <p>Numer umowy [pole fakultatywne]</p> <p>Podaje się numer umowy, na podstawie której realizowana jest dostawa towarów lub świadczenie usług dokumentowane fakturą.</p> <p>Uwaga! Dla faktur zaliczkowych dedykowany jest odrębny, dodatkowy element Fa/Zamowienie, zawierający dane wymagane art. 106f ust. 1 pkt 4 ustawy.</p> |

Schemat 60. Struktura elementu Zamowienia dla WarunkiTransakcji

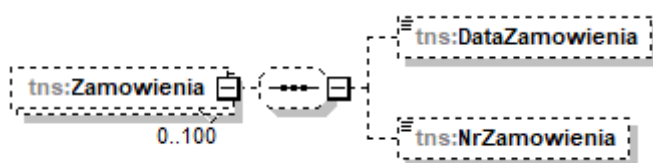


Tabela 60. Opis struktury elementu Zamowienia dla WarunkiTransakcji

| Nazwa pola | Opis pola |
|----------------|--|
| DataZamowienia | <p>Data zamówienia [pole fakultatywne]</p> <p>Podaje się datę zamówienia, na podstawie którego realizowana jest dostawa towarów lub świadczenie usług dokumentowane fakturą.</p> <p>Uwaga! Dla faktur zaliczkowych dedykowany jest odrębny, dodatkowy element Fa/Zamowienie, zawierający dane wymagane art. 106f ust. 1 pkt 4 ustawy.</p> |
| NrZamowienia | <p>Numer zamówienia [pole fakultatywne]</p> <p>Podaje się numer zamówienia, na podstawie którego realizowana jest dostawa towarów lub świadczenie usług dokumentowane fakturą.</p> |

| | |
|--|---|
| | <p>Uwaga! Dla faktur zaliczkowych dedykowany jest odrębny, dodatkowy element Fa/Zamowienie, zawierający dane wymagane art. 106f ust. 1 pkt 4 ustawy.</p> |
|--|---|

Element Transport dla WarunkiTransakcji

Element fakultatywny Transport zawiera dane dotyczące warunków transportu towaru, którego sprzedaż dokumentowana jest fakturą. Są to m. in.:

- dane dotyczące rodzaju zastosowanego transportu,
- dane identyfikujące przewoźnika,
- numer zlecenia transportu,
- dane dotyczące rodzaju ładunku oraz jednostki opakowania,
- dane dotyczące godziny rozpoczęcia i zakończenia transportu,
- adres miejsca wysyłki, adres pośredni oraz adres docelowy, do którego realizowany jest transport.

Wskazanie na fakturze ustrukturyzowanej takich danych ma charakter dobrowolny - przepisy w tym zakresie nie uległy zmianie.

Jeżeli jednak podatnik zdecyduje się wypełnić element Transport, to minimalny zakres danych obejmuje wtedy:

- pole RodzajTransportu, względnie TransportInny oraz OpisInnegoTransportu,
- pole OpisLadunku, względnie LadunekInny oraz OpisInnegoLadunku.

Schemat 61. Struktura elementu Transport dla WarunkiTransakcji

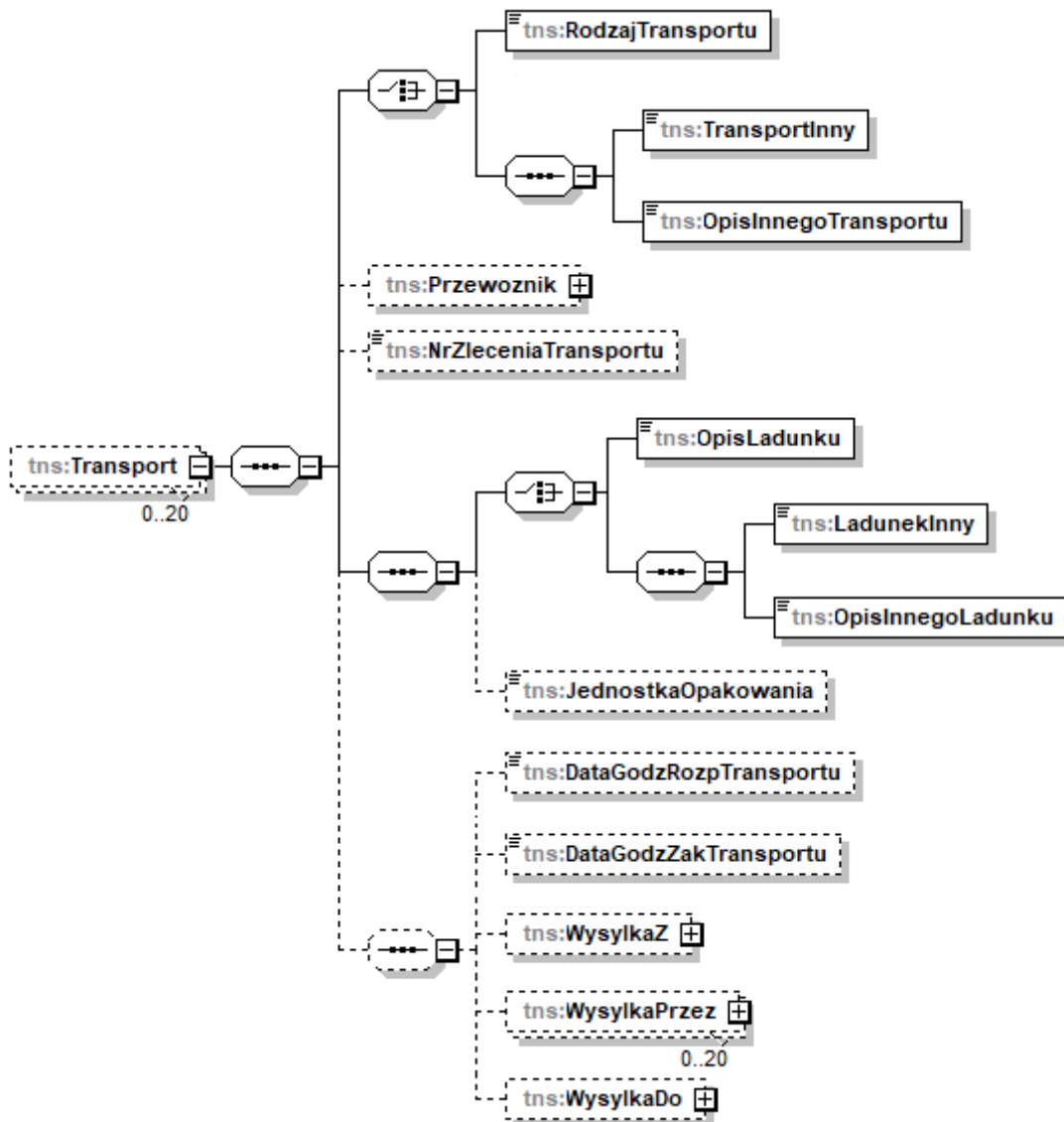


Tabela 61. Opis struktury elementu Transport dla WarunkiTransakcji

| Nazwa pola | Opis pola |
|------------------|---|
| RodzajTransportu | <p>Rodzaj zastosowanego transportu w przypadku dokonanej dostawy towarów</p> <p>Podaje się:</p> <ul style="list-style-type: none"> - „1” – w przypadku transportu morskigo, - „2” – w przypadku transportu kolejowego, - „3” – w przypadku transportu drogowego, - „4” – w przypadku transportu lotniczego, - „5” – w przypadku przesyłki pocztowej, - „7” – w przypadku stałych instalacji przesyłowych, |

| | |
|----------------------|---|
| | <p>- „8” – w przypadku żeglugi śródlądowej.</p> <p>Obowiązujące kody rodzaju transportu wynikają z treści Rozporządzenia wykonawczego Komisji (UE) 2015/2447 z dnia 24 listopada 2015 r. ustanawiającego szczegółowe zasady wykonania niektórych przepisów rozporządzenia Parlamentu Europejskiego i Rady (UE) nr 952/2013 ustanawiającego unijny kodeks celny (kod „6” został pominięty celowo).</p> |
| TransportInny | <p>Znacznik innego rodzaju transportu</p> <p>W przypadku wystąpienia innego rodzaju transportu niż przewidziane do wyboru w polu RodzajTransportu („1” - „5”, „7”, „8”), podaje się „1” - inny rodzaj transportu.</p> |
| OpisInnegoTransportu | <p>Opis innego rodzaju transportu</p> <p>W przypadku wskazania „1” w polu TransportInny, podaje się opis innego rodzaju transportu.</p> |
| Przewoźnik | <p>Element zawierający dane identyfikacyjne przewoźnika oraz jego adres [element fakultatywny]</p> |
| NrZleceniaTransportu | <p>Numer zlecenia transportu [pole fakultatywne]</p> <p>Podaje się numer zlecenia transportu, na podstawie którego realizowany jest transport towarów.</p> |
| OpisŁadunku | <p>Rodzaj ładunku (rodzaj opakowania zbiorczego, w którym transportowany jest towar)</p> <p>Podaje się liczbę odpowiadającą danemu rodzajowi opakowania zbiorczego:</p> <ul style="list-style-type: none"> - „1” - Bańka, - „2” - Beczka, - „3” - Butla, - „4” - Karton, - „5” - Kanister, - „6” - Klatka, - „7” - Kontener, - „8” - Kosz/koszyk, - „9” - Łubianka, - „10” - Opakowanie zbiorcze, - „11” - Paczka, - „12” - Pakiet, - „13” - Paleta, |

| | |
|------------------------|---|
| | <ul style="list-style-type: none"> - „14” - Pojemnik, - „15” - Pojemnik do ładunków masowych stałych, - „16” - Pojemnik do ładunków masowych w postaci płynnej, - „17” - Pudełko, - „18” - Puszka, - „19” - Skrzynia, - „20” - Worek. |
| LadunekInny | <p>Znacznik innego ładunku, w tym ładunek mieszany</p> <p>W przypadku wystąpienia innego rodzaju opakowania zbiorczego (niż przewidziany w polu OpisLadunku), w którym transportowany jest towar lub ładunku mieszanego podaje się „1” - inny ładunek.</p> |
| OpisInnegoLadunku | <p>Opis innego ładunku</p> <p>W przypadku wskazania „1” w polu LadunekInny podaje się opis innego ładunku lub opis ładunku mieszanego.</p> |
| JednostkaOpakowania | <p>Jednostka opakowania [pole fakultatywne]</p> <p>Podaje się dodatkowe informacje opisujące ładunek, dotyczące w szczególności zbiorczego opakowania ładunku, określonego w polach dotyczących opisu ładunku (np. ilość jednostek towaru w przeliczeniu na jedną sztukę opakowania zbiorczego).</p> <p><i>Przykład:</i> 1 karton/ 30 sztuk</p> |
| DataGodzRozpTransportu | <p>Data i godzina rozpoczęcia transportu [pole fakultatywne]</p> <p>Podaje się datę i godzinę rozpoczęcia transportu w formacie RRRR-MM-DDTGG:MM:SS (np.: 2023-09-24T09:30:47Z; gdzie T oznacza „Time”).</p> <p><i>Przykład:</i> Transport towaru rozpoczyna się 21.09.2023 r. o godz. 12:45. W polu DataGodzRozpTransportu podaje się: 2023-09-21T12:45:00Z.</p> |
| DataGodzZakTransportu | <p>Data i godzina zakończenia transportu [pole fakultatywne]</p> |

| | |
|-------------|---|
| | <p>Podaje się datę i godzinę zakończenia transportu w formacie RRRR-MM-DDTGG:MM:SS (np.: 2023-09-24T09:30:47Z; gdzie T oznacza „Time”).</p> <p><i>Przykład:</i> Transport towaru zakończył się 23.09.2023 r. o godz. 14:00. W polu <i>DataGodzZakTransportu</i> podaje się: 2023-09-23T14:00:00Z.</p> |
| WyslkaZ | Element zawierający dane dotyczące adresu miejsca wysyłki towaru (rozpoczęcia transportu) [element fakultatywny] |
| WyslkaPrzez | Element zawierający dane dotyczące adresu pośredniego wysyłki towaru [element fakultatywny] |
| WyslkaDo | Element zawierający dane dotyczące adresu miejsca docelowego, do którego został zlecony transport towaru [element fakultatywny] |

Schemat 62. Struktura elementu Przewoznik dla Transport

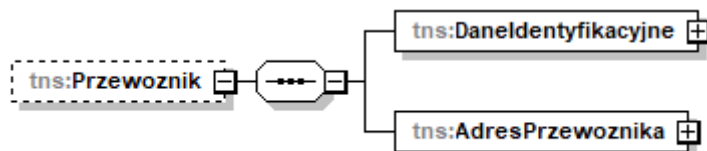


Tabela 62. Opis struktury elementu Przewoznik dla Transport

| Nazwa pola | Opis pola |
|---------------------|---|
| DaneIdentyfikacyjne | Element zawierający dane identyfikacyjne przewoźnika, m.in. NIP, imię, nazwisko lub nazwę przewoźnika |
| AdresPrzewoznika | Element zawierający dane adresowe przewoźnika |

Schemat 63. Struktura elementu DaneIdentyfikacyjne dla Przewoźnik

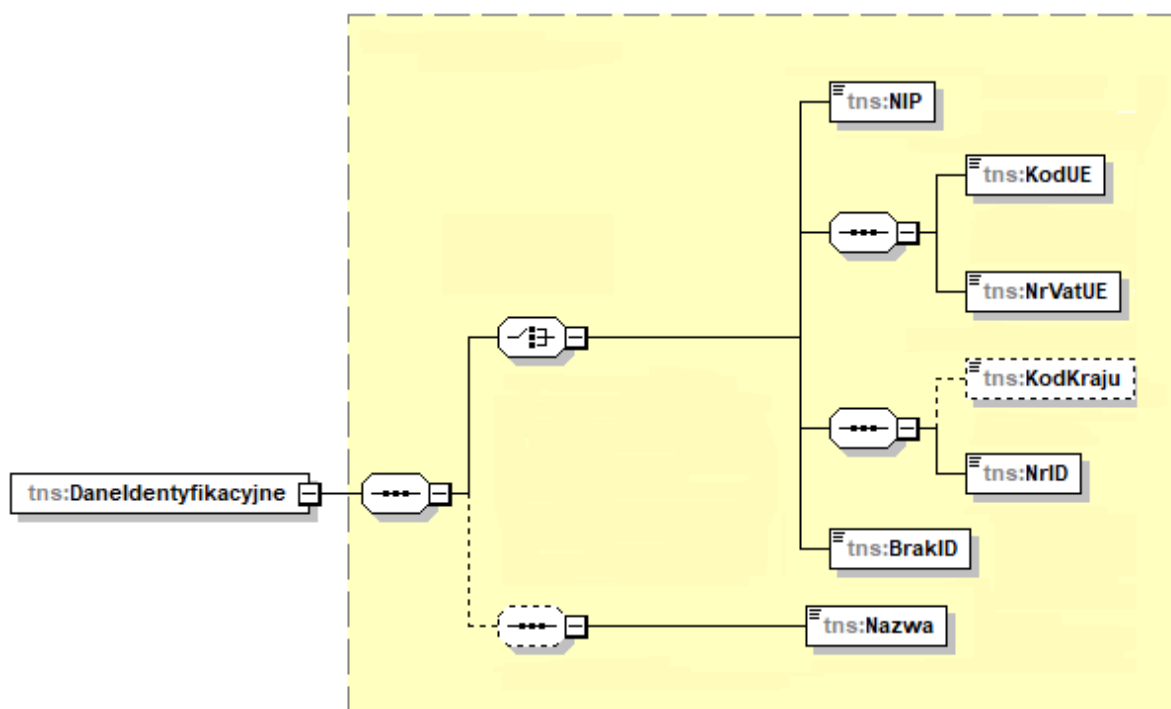


Tabela 63. Opis struktury elementu DaneIdentyfikacyjne dla Przewoźnik

| Nazwa pola | Opis pola |
|------------|--|
| NIP | Identyfikator podatkowy NIP przewoźnika |
| KodUE | Dwuliterowy kod (prefiks) poprzedzający NrVatUE przewoźnika |
| NrVatUE | Numer identyfikacyjny VAT przewoźnika |
| KodKraju | Kod kraju nadania innego identyfikatora przewoźnika [pole fakultatywne] |
| NrID | Inny identyfikator podatkowy przewoźnika |
| BrakID | Podmiot nieposiadający identyfikatora podatkowego lub podmiot, którego identyfikator podatkowy nie występuje na fakturze Podaje się „1” w przypadku, gdy przewoźnik nie posiada identyfikatora podatkowego lub gdy identyfikator podatkowy przewoźnika nie występuje na fakturze. |
| Nazwa | Imię i nazwisko lub nazwa przewoźnika |

Schemat 64. Struktura elementu AdresPrzewoznika dla Przewoznik

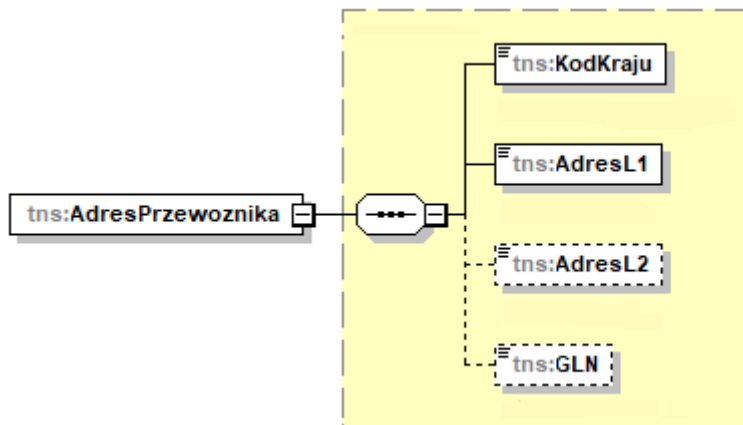


Tabela 64. Opis struktury elementu AdresPrzewoznika dla Przewoznik

| Nazwa pola | Opis pola |
|------------|---|
| KodKraju | Kod kraju |
| AdresL1 | Adres przewoźnika – linia pierwsza |
| AdresL2 | Adres przewoźnika – linia druga [pole fakultatywne] |
| GLN | Globalny Numer Lokalizacyjny [pole fakultatywne] GLN jest to numer umożliwiający m.in. zidentyfikowanie jednostek fizycznych lub funkcjonalnych w obrębie firmy. |

Schemat 65. Struktura elementu WysylkaZ dla Transport

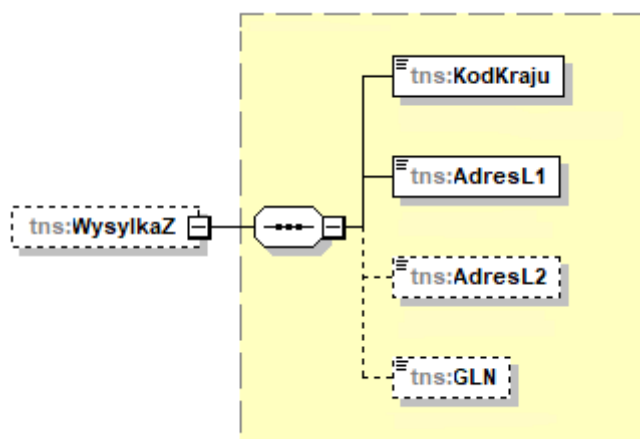


Tabela 65. Opis struktury elementu WysylkaZ dla Transport

| Nazwa pola | Opis pola |
|------------|--|
| KodKraju | Kod kraju |
| AdresL1 | Adres miejsca wysyłki towaru (rozpoczęcia transportu) – linia pierwsza |
| AdresL2 | Adres miejsca wysyłki towaru (rozpoczęcia transportu) – linia druga [pole fakultatywne] |
| GLN | Globalny Numer Lokalizacyjny [pole fakultatywne] GLN jest to numer umożliwiający m. in. zidentyfikowanie jednostek fizycznych lub funkcjonalnych w obrębie firmy. |

Schemat 66. Struktura elementu WysylkaPrzez dla Transport

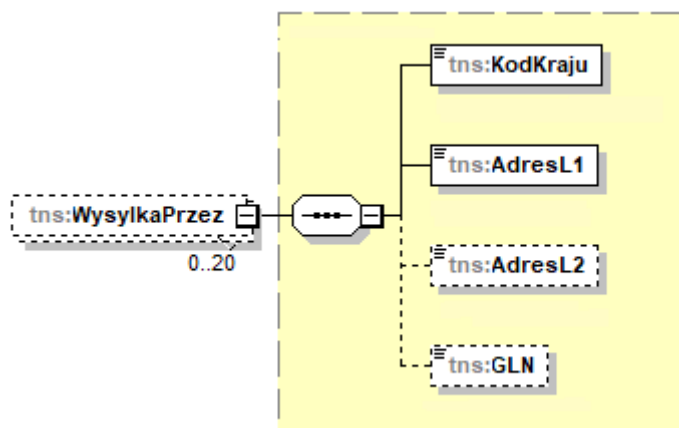


Tabela 66. Opis struktury elementu WysylkaPrzez dla Transport

| Nazwa pola | Opis pola |
|------------|---|
| KodKraju | Kod kraju |
| AdresL1 | Adres pośredni wysyłki – linia pierwsza |
| AdresL2 | Adres pośredni wysyłki – linia druga [pole fakultatywne] |
| GLN | Globalny Numer Lokalizacyjny [pole fakultatywne] GLN jest to numer umożliwiający m.in. zidentyfikowanie jednostek fizycznych lub funkcjonalnych w obrębie firmy. |

Schemat 67. Struktura elementu WysylkaDo dla Transport

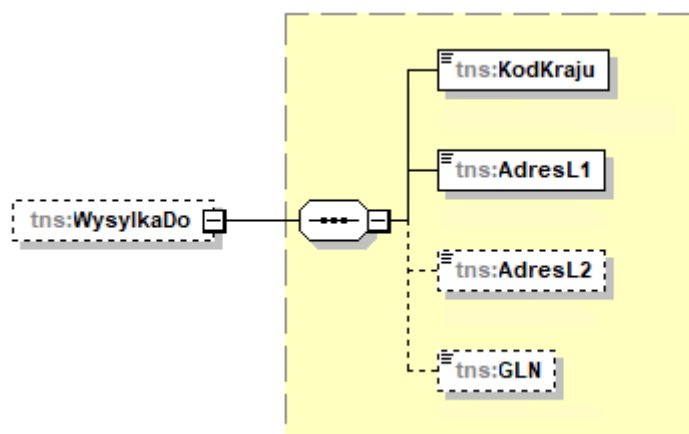


Tabela 67. Opis struktury elementu WysylkaDo dla Transport

| Nazwa pola | Opis pola |
|------------|---|
| KodKraju | Kod kraju |
| AdresL1 | Adres miejsca docelowego, do którego został zlecony transport towaru – linia pierwsza |
| AdresL2 | Adres miejsca docelowego, do którego został zlecony transport towaru – linia druga [pole fakultatywne] |
| GLN | Globalny Numer Lokalizacyjny [pole fakultatywne] GLN jest to numer umożliwiający m.in. zidentyfikowanie jednostek fizycznych lub funkcjonalnych w obrębie firmy. |

Przykład 25. Sposób wypełnienia elementu Warunki Transakcji dla Fa

Stan faktyczny:

Podatnik VAT zamawia towar u innego polskiego podatnika w dniu 15.09.2023 r. (numer zamówienia ZAM/182/2023). Przedmiotem transakcji (i jednocześnie transportu) jest 2000 szt. suszarek do włosów, które w celu transportu zostały zapakowane w 50 kartonów (w każdym po 40 sztuk).

Rozpoczęcie transportu (drogowego) nastąpiło w dniu 25.09.2023 r. o godz. 07:34 w Katowicach (11-111, ul. Zielona 5), a zakończenie transportu miało miejsce w dniu 25.09.2023 r. o godzinie 21:40 w Gdyni (22-222, ul. Szara 25). W trakcie transportu nastąpił przeładunek towaru w Łodzi (55-555, ul. Niebieska 27 – magazyn „B”).

Przewoźnik Jan Nowak (NIP 9999999999, ul. Pomarańczowa 12, 33-333 Gliwice) realizował transport, na podstawie zlecenia transportu nr TR/09/23.

W przedstawionej sytuacji sprzedawca, wystawiając fakturę, może wypełnić element WarunkiTransakcji w powyższy sposób:

| Nazwa pola | | Sposób wypełnienia |
|---|------------------------|---------------------------------------|
| Fa/WarunkiTransakcji/Zamowienia | DataZamowienia | 2023-09-15 |
| | NrZamowienia | ZAM/182/2023 |
| Fa/WarunkiTransakcji/Transport | RodzajTransportu | 3 |
| Fa/WarunkiTransakcji/Transport/ Przewoźnik/DaneIdentyfikacyjne | NIP | 9999999999 |
| | Nazwa | Jan Nowak |
| Fa/WarunkiTransakcji/Transport/ Przewoźnik/AdresPrzewoźnika | KodKraju | PL |
| | AdresL1 | ul. Pomarańczowa 12 33-333 Gliwice |
| Fa/WarunkiTransakcji/Transport | NrZleceniaTransportu | TR/09/23 |
| | OpisLadunku | 4 |
| | JednostkaOpakowania | 1 karton/40 sztuk |
| | DataGodzRozpTransportu | 2023-09-25T07:34:00Z |
| | DataGodzZakTransportu | 2023-09-25T21:40:00Z |
| Fa/WarunkiTransakcji/Transport/ WysyłkaZ | KodKraju | PL |
| | AdresL1 | ul. Zielona 5 11-111 Katowice |
| Fa/WarunkiTransakcji/Transport/ WysyłkaPrzez | KodKraju | PL |
| | AdresL1 | ul. Niebieska 27 55-555 Łódź |
| | AdresL2 | Magazyn „B” |
| Fa/WarunkiTransakcji/Transport/ WysyłkaDo | KodKraju | PL |
| | AdresL1 | ul. Szara 25 22-222 Gdynia |

Element Zamowienie dla Fa

Element opcjonalny Zamówienie dotyczy zamówienia lub umowy, o których mowa w art. 106f ust. 1 pkt 4 ustawy (dla faktur zaliczkowych). Wypełniany jest w walucie, w której wystawiono fakturę zaliczkową.

W przypadku faktury korygującej fakturę zaliczkową należy wykazać różnice wynikające z korekty poszczególnych pozycji zamówienia lub umowy lub dane pozycji korygowanych w stanie przed korektą i po korekcie jako osobne wiersze, jeśli korekta dotyczy wartości zamówienia lub umowy. W przypadku faktur korygujących faktury zaliczkowe, jeśli korekta nie dotyczy wartości zamówienia lub umowy i jednocześnie zmienia wysokość podstawy

opodatkowania lub podatku, należy wprowadzić zapis wg stanu przed korektą i zapis w stanie po korekcie w celu potwierdzenia braku zmiany wartości danej pozycji.

Schemat 68. Struktura elementu Zamowienie dla Fa

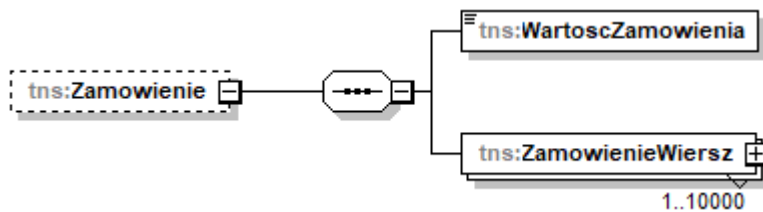


Tabela 68. Opis struktury elementu Zamowienie dla Fa

| Nazwa pola | Opis pola |
|-------------------|--|
| WartoscZamowienia | Wartość zamówienia lub umowy z uwzględnieniem kwoty podatku Podaje się łączną wartość pól P_11NettoZ oraz P_11VatZ (obejmującą wszystkie wiersze zamówienia). |
| ZamowienieWiersz | Element zawierający szczegółowe pozycje zamówienia lub umowy w walucie, w której wystawiono fakturę zaliczkową Maksymalna ilość wystąpień: 10 000 |

Schemat 69. Struktura elementu ZamowienieWiersz dla Zamowienie (od pola NrWierszaZam do pola PKOBZ)

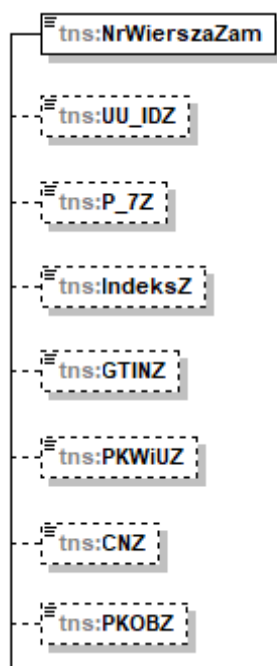


Tabela 69. Opis struktury elementu ZamowienieWiersz dla Zamowienie (od pola NrWierszaZam do pola PKOBZ)

| Nazwa pola | Opis pola |
|--------------|---|
| NrWierszaZam | <p>Kolejny numer wiersza zamówienia lub umowy</p> <p>Podaje się kolejny numer wiersza zamówienia lub umowy</p> <p><i>Przykład:</i> <i>W przypadku faktury dokumentującej otrzymanie zaliczki na poczet dwóch różnych towarów, w przypadku pierwszego wiersza zamówienia, pole NrWierszaZam równa się „1”, a w przypadku drugiego wiersza zamówienia, pole NrWierszaZam równa się „2” (itd.).</i></p> |
| UU_IDZ | <p>Uniwersalny unikalny numer wiersza zamówienia lub umowy [pole fakultatywne]</p> <p>Pole tekstowe zawierające uniwersalny, unikalny identyfikator danych, umożliwiający jednoznaczne zidentyfikowanie wiersza zamówienia lub umowy. Pożądaną unikalnością pola UU_IDZ jest unikalność w skali danego podatnika lub danego systemu wykorzystywanego przez danego podatnika.</p> |
| P_7Z | <p>Nazwa (rodzaj) towaru lub usługi [pole opcjonalne]</p> <p>Podaje się nazwę (rodzaj) towaru lub usługi będących przedmiotem zamówienia lub umowy.</p> |
| IndeksZ | <p>Pole przeznaczone do wpisania wewnętrznego kodu zamawianego towaru lub usługi nadanego przez podatnika albo dodatkowego opisu zamawianego towaru lub usługi [pole fakultatywne]</p> <p>Maksymalna ilość znaków: 50</p> |
| GTINZ | <p>Globalny Numer Jednostki Handlowej [pole fakultatywne]</p> <p>GTIN to numer pozwalający na identyfikację towarów i usług na całym świecie, jest to cyfrowy odpowiednik kodu EAN.</p> <p>Podaje się cyfrowy kod GTIN towaru lub usługi, będących przedmiotem zamówienia lub umowy.</p> |

| | |
|--------|--|
| PKWiUZ | Symbol Polskiej Klasyfikacji Wyrobów i Usług [pole fakultatywne] Obecnie, na potrzeby podatku od towarów i usług, stosuje się Polską Klasyfikację Wyrobów i Usług z 2015 r. |
| CNZ | Symbol Nomenklatury Scalonej [pole fakultatywne] Podaje się symbol Nomenklatury Scalonej CN. |
| PKOBZ | Symbol Polskiej Klasyfikacji Obiektów Budowlanych [pole fakultatywne] Podaje się symbol Polskiej Klasyfikacji Obiektów Budowlanych. |

Schemat 70. Struktura elementu ZamowienieWiersz dla Zamowienie (od pola P_8AZ do pola P_12Z_XII)

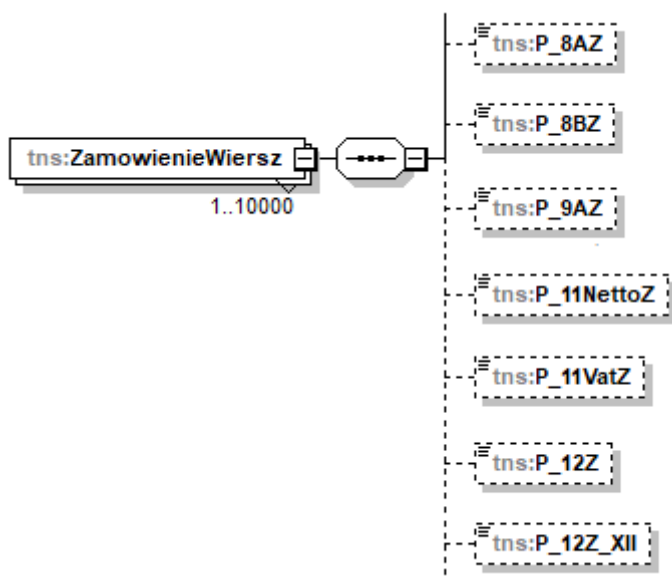


Tabela 70. Opis struktury elementu ZamowienieWiersz dla Zamowienie (od pola P_8AZ do pola P_12Z_XII)

| Nazwa pola | Opis pola |
|------------|--|
| P_8AZ | Miara zamówionego towaru lub zakres usługi [pole opcjonalne] |
| P_8BZ | Ilość zamówionego towaru lub zakres usługi [pole opcjonalne] |

| | |
|------------|--|
| | |
| P_9AZ | Cena jednostkowa netto zamówionego towaru lub usługi [pole fakultatywne] Maksymalna liczba miejsc po kropce: 8 |
| P_11NettoZ | Wartość zamówionego towaru lub usługi bez kwoty podatku [pole opcjonalne] |
| P_11VatZ | Kwota podatku od zamówionego towaru lub usługi [pole opcjonalne] |
| P_12Z | Stawka podatku: 23, 22, 8, 7, 5, 4, 3, 0, zw, oo, np [pole opcjonalne] Podaje się stawkę podatku właściwą dla zamawianego towaru lub usługi. |
| P_12Z_XII | Stawka podatku od wartości dodanej w przypadku, o którym mowa w dziale XII w rozdziale 6a ustawy [pole opcjonalne] Podaje się stawkę podatku od wartości dodanej właściwą dla przedmiotu zamówienia, w przypadku wystawienia faktury zaliczkowej przez podatnika zidentyfikowanego na terytorium kraju do procedury unijnej OSS. Na stronie Komisji Europejskiej dostępna jest Baza stawek podatkowych w innych krajach UE . |

Schemat 71. Struktura elementu ZamowienieWiersz dla Zamowienie (od pola P_12Z_Zal_15 do pola StanPrzedZ)

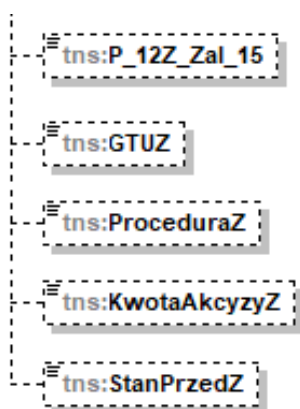


Tabela 71. Opis struktury elementu ZamowienieWiersz dla Zamowienie (od pola P_12Z_Zal_15 do pola StanPrzedZ)

| Nazwa pola | Opis pola |
|--------------|---|
| P_12Z_Zal_15 | <p>Znacznik dla towaru lub usługi wymienionych w załączniku nr 15 do ustawy [pole fakultatywne]</p> <p>Podaje się wartość „1” w przypadku, gdy dana pozycja zamówienia lub umowy dotyczy towaru lub usługi wymienionej w załączniku nr 15 do ustawy (niezależnie czy zaliczka podlega obowiązkowemu mechanizmowi podzielonej płatności).</p> |
| GTUZ | <p>Oznaczenie dotyczące dostawy towarów i świadczenia usług, będących przedmiotem zamówienia lub umowy [pole fakultatywne]</p> <p>Podaje się:</p> <ul style="list-style-type: none"> - „GTU_01” - w przypadku dostawy towarów, o których mowa w § 10 ust. 3 pkt 1 lit. a rozporządzenia w sprawie JPK_VAT z deklaracją. <p>Symbol „GTU_01” oznacza wiersz zamówienia lub umowy dotyczący dostawy napojów alkoholowych o zawartości alkoholu powyżej 1,2%, piwa oraz napojów alkoholowych będących mieszaniną piwa i napojów bezalkoholowych, w których zawartość alkoholu przekracza 0,5% (CN od 2203 do 2208).</p> <ul style="list-style-type: none"> - „GTU_02” - w przypadku dostawy towarów, o których mowa w § 10 ust. 3 pkt 1 lit. b rozporządzenia w sprawie JPK_VAT z deklaracją. <p>Symbol „GTU_02” oznacza wiersz zamówienia lub umowy dotyczący dostawy towarów, o których mowa w art. 103 ust. 5aa ustawy.</p> <ul style="list-style-type: none"> - „GTU_03” - w przypadku dostawy towarów, o których mowa w § 10 ust. 3 pkt 1 lit. c rozporządzenia w sprawie JPK_VAT z deklaracją. <p>Symbol „GTU_03” oznacza wiersz zamówienia lub umowy dotyczący dostawy olejów opałowych nieujętych w § 10 ust. 3 pkt 1 lit. b, olejów smarowych i pozostałych olejów (CN od 2710 19 71 do 2710 19 83 i CN od 2710 19 87 do 2710 19 99, z wyłączeniem smarów plastycznych zaliczonych do kodu CN 2710 19 99), olejów smarowych</p> |

| | |
|--|--|
| | <p>(CN 2710 20 90) oraz preparatów smarowych (CN 3403, z wyłączeniem smarów plastycznych objętych tą pozycją).</p> <p>- „GTU_04” - w przypadku dostawy towarów, o których mowa w § 10 ust. 3 pkt 1 lit. d rozporządzenia w sprawie JPK_VAT z deklaracją.</p> <p>Symbol „GTU_04” oznacza wiersz zamówienia lub umowy dotyczący dostawy wyrobów tytoniowych, suszu tytoniowego, płynu do papierosów elektronicznych i wyrobów nowatorskich, w rozumieniu przepisów o podatku akcyzowym.</p> <p>- „GTU_05” - w przypadku dostawy towarów, o których mowa w § 10 ust. 3 pkt 1 lit. e rozporządzenia w sprawie JPK_VAT z deklaracją.</p> <p>Symbol „GTU_05” oznacza wiersz zamówienia lub umowy dotyczący dostawy odpadów - wyłącznie określonych w poz. 79-91 załącznika nr 15 do ustawy.</p> <p>- „GTU_06” - w przypadku dostawy towarów, o których mowa w § 10 ust. 3 pkt 1 lit. f rozporządzenia w sprawie JPK_VAT z deklaracją.</p> <p>Symbol „GTU_06” oznacza wiersz zamówienia lub umowy dotyczący dostawy urządzeń elektronicznych oraz części i materiałów do nich, wyłącznie określonych w poz. 7, 8, 59-63, 65, 66, 69 i 94-96 załącznika nr 15 do ustawy, a także folii typu stretch określonej w poz. 9 tego załącznika.</p> <p>- „GTU_07” - w przypadku dostawy towarów, o których mowa w § 10 ust. 3 pkt 1 lit. g rozporządzenia w sprawie JPK_VAT z deklaracją.</p> <p>Symbol „GTU_07” oznacza wiersz zamówienia lub umowy dotyczący dostawy pojazdów oraz części (CN od 8701 do 8708).</p> <p>- „GTU_08” - w przypadku dostawy towarów, o których mowa w § 10 ust. 3 pkt 1 lit. h rozporządzenia w sprawie JPK_VAT z deklaracją.</p> <p>Symbol „GTU_08” oznacza wiersz zamówienia lub umowy dotyczący dostawy metali szlachetnych oraz nieszlachetnych - wyłącznie określonych w poz. 1 i 1a</p> |
|--|--|

| | |
|--|--|
| | <p>załącznika nr 12 do ustawy oraz w poz. 12-25, 33-40, 45, 46, 56 i 78 załącznika nr 15 do ustawy.</p> <p>- „GTU_09” - w przypadku dostawy towarów, o których mowa w § 10 ust. 3 pkt 1 lit. i rozporządzenia w sprawie JPK_VAT z deklaracją.</p> <p>Symbol „GTU_09” oznacza wiersz zamówienia lub umowy dotyczący dostawy produktów leczniczych, środków spożywczych specjalnego przeznaczenia żywieniowego oraz wyrobów medycznych - wyłącznie objętych obowiązkiem zgłoszenia, o którym mowa w art. 37av ust. 1 ustawy z dnia 6 września 2001 r. - Prawo farmaceutyczne¹³.</p> <p>- „GTU_10” - w przypadku dostawy towarów, o których mowa w § 10 ust. 3 pkt 1 lit. j rozporządzenia w sprawie JPK_VAT z deklaracją.</p> <p>Symbol „GTU_10” oznacza wiersz zamówienia lub umowy dotyczący dostawy budynków, budowli i gruntów oraz ich części i udziałów w prawie własności, w tym również zbycia praw, o których mowa w art. 7 ust. 1 ustawy.</p> <p>- „GTU_11” - w przypadku świadczenia usług, o których mowa w § 10 ust. 3 pkt 2 lit. a rozporządzenia w sprawie JPK_VAT z deklaracją.</p> <p>Symbol „GTU_11” oznacza wiersz zamówienia lub umowy dotyczący świadczenia usług w zakresie przenoszenia uprawnień do emisji gazów cieplarnianych, o których mowa w ustawie z dnia 12 czerwca 2015 r. o systemie handlu uprawnieniami do emisji gazów cieplarnianych¹⁴.</p> <p>- „GTU_12” - w przypadku świadczenia usług, o których mowa w § 10 ust. 3 pkt 2 lit. b rozporządzenia w sprawie JPK_VAT z deklaracją.</p> <p>Symbol „GTU_12” oznacza wiersz zamówienia lub umowy dotyczący świadczenia usług o charakterze niematerialnym - wyłącznie: doradczych, w tym doradztwa prawnego i podatkowego oraz doradztwa</p> |
|--|--|

¹³ Dz. U. 2022 poz. 2301 ze zm.

¹⁴ Dz. U. 2023 poz. 589

| | |
|-------------------|---|
| | <p>związanego z zarządzaniem (PKWiU 62.02.1, 62.02.2, 66.19.91, 69.20.3, 70.22.11, 70.22.12, 70.22.13, 70.22.14, 70.22.15, 70.22.16, 70.22.3, 71.11.24, 71.11.42, 71.12.11, 71.12.31, 74.90.13, 74.90.15, 74.90.19), w zakresie rachunkowości i audytu finansowego (PKWiU 69.20.1, 69.20.2), prawnych (PKWiU 69.1), zarządczych (PKWiU 62.03, 63.11.12, 66.11.19, 66.30, 68.32, 69.20.4, 70.22.17, 70.22.2, 90.02.19.1), firm centralnych (PKWiU 70.1), marketingowych lub reklamowych (PKWiU 73.1), badania rynku i opinii publicznej (PKWiU 73.2), w zakresie badań naukowych i prac rozwojowych (PKWiU 72) oraz w zakresie pozaszkolnych form edukacji (PKWiU 85.5).</p> <p>- „GTU_13” - w przypadku świadczenia usług, o których mowa w § 10 ust. 3 pkt 2 lit. c rozporządzenia w sprawie JPK_VAT z deklaracją.</p> <p>Symbol „GTU_13” oznacza wiersz zamówienia lub umowy dotyczący świadczenia usług transportowych i gospodarki magazynowej (PKWiU 49.4, 52.1).</p> |
| <p>ProceduraZ</p> | <p>Oznaczenie procedury dotyczącej towaru lub usługi będących przedmiotem danego zamówienia lub umowy [pole fakultatywne]</p> <p>Podaje się:</p> <p>- „WSTO_EE” – w przypadku procedury, o której mowa w § 10 ust. 4 pkt 2a rozporządzenia w sprawie JPK_VAT z deklaracją.</p> <p>Symbol „WSTO_EE” oznacza wiersz zamówienia lub umowy dotyczący wewnątrzspółnotowej sprzedaży na odległość towarów, które w momencie rozpoczęcia ich wysyłki lub transportu znajdują się na terytorium kraju, oraz świadczenia usług telekomunikacyjnych, nadawczych i elektronicznych, o których mowa w art. 28k ustawy, na rzecz podmiotów niebędących podatnikami, posiadających siedzibę, stałe miejsce zamieszkania lub miejsce pobytu na terytorium państwa członkowskiego innym niż terytorium kraju.</p> <p>Uwaga!</p> <p>Obowiązkowym KSeF od 1 lipca 2024 r. nie są objęte transakcje, w których nabywcą jest osoba fizyczna nieprowadząca działalności gospodarczej.</p> |

- „IED” - w przypadku procedury, o której mowa w § 10 ust. 4 pkt 2b rozporządzenia w sprawie JPK_VAT z deklaracją.

Symbol „IED” oznacza wiersz zamówienia lub umowy dotyczący dostawy towarów, o której mowa w art. 7a ust. 1 i 2 ustawy, dokonanej przez podatnika ułatwiającego tę dostawę, który nie korzysta z procedury szczególnej, o której mowa w dziale XII w rozdziale 6a lub 9 ustawy lub w odpowiadających im regulacjach, dla której miejscem dostawy jest terytorium kraju.

Uwaga!

Obowiązkowym KSeF od 1 lipca 2024 r. nie są objęte transakcje, w których nabywcą jest osoba fizyczna nieprowadząca działalności gospodarczej.

- „TT_D” – w przypadku procedury, o której mowa w § 10 ust. 4 pkt 5 rozporządzenia w sprawie JPK_VAT z deklaracją.

Symbol „TT_D” oznacza wiersz zamówienia lub umowy dotyczący dostawy towarów poza terytorium kraju dokonanej przez drugiego w kolejności podatnika VAT w ramach transakcji trójstronnej w procedurze uproszczonej, o której mowa w dziale XII rozdział 8 ustawy.

- „B_SPV” - w przypadku procedury, o której mowa w § 10 ust. 4 pkt 10 rozporządzenia w sprawie JPK_VAT z deklaracją.

Symbol „B_SPV” oznacza wiersz zamówienia lub umowy dotyczący transferu bonu jednego przeznaczenia dokonanego przez podatnika działającego we własnym imieniu, opodatkowanego zgodnie z art. 8a ust. 1 ustawy.

- „B_SPV_DOSTAWA” - w przypadku procedury, o której mowa w § 10 ust. 4 pkt 11 rozporządzenia w sprawie JPK_VAT z deklaracją.

Symbol „B_SPV_DOSTAWA” oznacza wiersz zamówienia lub umowy dotyczący dostawy towarów oraz świadczenia usług, których dotyczy bon jednego przeznaczenia na rzecz podatnika, który wyemitował bon zgodnie z art. 8a ust. 4 ustawy.

| | |
|--------------|---|
| | <p>- „B_MPV_PROWIZJA” – w przypadku procedury, o której mowa w § 10 ust. 4 pkt 12 rozporządzenia w sprawie JPK_VAT z deklaracją.</p> <p>Symbol „B_MPV_PROWIZJA” oznacza wiersz zamówienia lub umowy dotyczący świadczenia usług pośrednictwa oraz innych usług dotyczących transferu bonu różnego przeznaczenia, opodatkowanych zgodnie z art. 8b ust. 2 ustawy.</p> |
| KwotaAkcyzyZ | Kwota podatku akcyzowego zawarta w cenie towaru [pole fakultatywne] |
| StanPrzedZ | <p>Znacznik stanu przed korektą [pole fakultatywne]</p> <p>Podaje się „1” w przypadku faktury korygującej fakturę dokumentującą otrzymanie zapłaty lub jej części przed dokonaniem czynności oraz fakturę wystawioną w związku z art. 106f ust. 4 ustawy, w przypadku, gdy korekta dotyczy danych wykazanych w pozycjach zamówienia i jest dokonywana w sposób polegający na wykazaniu danych przed korektą i po korekcie jako osobnych wierszy z odrębną numeracją oraz w przypadku potwierdzania braku zmiany wartości danej pozycji.</p> |

Przykład 26. Sposób wypełnienia elementu ZamowienieWiersz dla Zamowienie

Stan faktyczny:

Podatnik VAT otrzymał zaliczkę na poczet:

- dostawy domu jednorodzinnego o powierzchni użytkowej 80 m² (PKOB 1110), opodatkowanej 8% stawką podatku (wartość 400 000 zł netto + 32 000 zł VAT) oraz

- dostawy wyposażenia: 2 komody (wartość 1 szt.: 1000 zł netto + 230 zł VAT) i 2 sofy (wartość 1 szt.: 2000 zł netto + 460 zł VAT), opodatkowane 23% stawką podatku,

łącznie wartość zamówienia (brutto) wynosi więc 439 380 zł.

Podatnik wystawiając fakturę zaliczkową, poza danymi, o których mowa w art. 106f ust. 1 pkt 1-3 ustawy, wskazuje na fakturze również dane dotyczące zamówienia (art. 106f ust. 1 pkt 4 ustawy):

Wiersz dotyczący zamówienia domu jednorodzinnego można wypełnić następująco:

| Nazwa pola | | Sposób wypełnienia |
|----------------|--------------|--------------------|
| Fa/Zamowienie/ | NrWierszaZam | 1 |

| | | |
|------------------|------------|-------------------|
| ZamowienieWiersz | P_7Z | Dom jednorodzinny |
| | PKOBZ | 1110 |
| | P_8AZ | Szt. |
| | P_8BZ | 1 |
| | P_9AZ | 400000 |
| | P_11NettoZ | 400000 |
| | P_11VatZ | 32000 |
| | P_12Z | 8 |
| | GTUZ | GTU_10 |

Warto zwrócić uwagę, że w celu wskazania metrażu dom jednorodzinny, można wykorzystać element DodatkowyOpis znajdujące się w elemencie Fa:

| Nazwa pola | | Sposób wypełnienia |
|------------------|-----------|-----------------------|
| Fa/DodatkowyOpis | NrWiersza | 1 |
| | Klucz | Powierzchnia użytkowa |
| | Wartosc | 80 m2 |

Wiersz dotyczący zamówienia 2 szt. komód można wypełnić następująco:

| Nazwa pola | | Sposób wypełnienia |
|------------------------------------|--------------|--------------------|
| Fa/Zamowienie/ ZamowienieWiersz | NrWierszaZam | 2 |
| | P_7Z | Komoda |
| | P_8AZ | Szt. |
| | P_8BZ | 2 |
| | P_9AZ | 1000 |
| | P_11NettoZ | 2000 |
| | P_11VatZ | 460 |
| | P_12Z | 23 |

Wiersz dotyczący zamówienia 2 szt. sof można wypełnić następująco:

| Nazwa pola | | Treść pola |
|------------------------------------|--------------|------------|
| Fa/Zamowienie/ ZamowienieWiersz | NrWierszaZam | 3 |
| | P_7Z | Sofa |
| | P_8AZ | Szt. |

| | | |
|--|------------|------|
| | P_8BZ | 2 |
| | P_9AZ | 2000 |
| | P_11NettoZ | 4000 |
| | P_11VatZ | 920 |
| | P_12Z | 23 |

Wartość zamówienia (w tym przypadku 439 380 zł) podaje się w polu Fa/Zamowienie/WartoscZamowienia.

Stopka dla FA(2)

Struktura elementu Stopka dla FA(2)

Schemat 72. Struktura elementu Stopka dla FA(2)

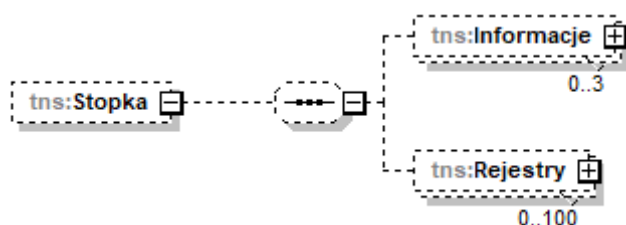


Tabela 72. Opis struktury elementu Stopka dla FA(2)

| Nazwa pola | Opis pola |
|------------|---|
| Informacje | Element zawierający pozostałe dane na fakturze (stopkę faktury) [element fakultatywny] Maksymalna ilość wystąpień: 3 |
| Rejestry | Element zawierający numery podmiotu lub grupy podmiotów w innych rejestrach i bazach danych [element fakultatywny] Maksymalna ilość wystąpień: 100 |

Schemat 73. Struktura elementu Informacje dla Stopka



Tabela 73. Opis struktury elementu Informacje dla Stopka

| Nazwa pola | Opis pola |
|---------------|---|
| StopkaFaktury | <p>Pole zawierające pozostałe dane na fakturze [pole fakultatywne]</p> <p>W stopce faktury można zawrzeć np. podziękowanie za zakup, zachętę do dalszej współpracy, kod rabatowy do wykorzystania przy okazji kolejnych zakupów, godziny otwarcia punktu sprzedaży, godziny pracy infolinii/punktu obsługi klienta, link (wyłącznie w formie tekstowej) do formularza zwrotu towaru, link (wyłącznie w formie tekstowej) do formularza reklamacyjnego, informacje marketingowe, klauzulę RODO, wartość kapitału zakładowego itp.</p> <p>Maksymalna ilość znaków: 3500</p> |

Schemat 74. Struktura elementu Rejestry dla Stopka

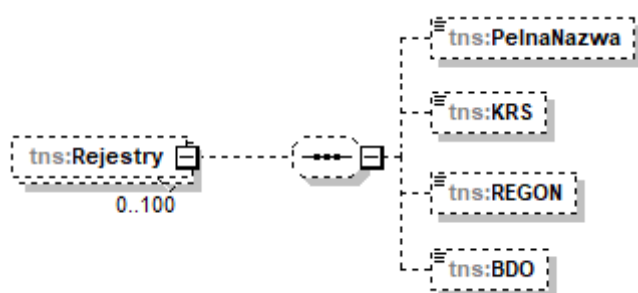


Tabela 74. Opis struktury elementu Rejestry dla Stopka

| Nazwa pola | Opis pola |
|------------|---|
| PełnaNazwa | Pełna nazwa podmiotu, dla którego wskazano numer w polu KRS/REGON/BDO [pole fakultatywne] |
| KRS | <p>Numer Krajowego Rejestru Sądowego [pole fakultatywne]</p> <p>Krajowy Rejestr Sądowy jest scentralizowaną, informatyczną bazą danych składającą się z trzech osobnych rejestrów:</p> <ul style="list-style-type: none"> - rejestru przedsiębiorców, - rejestru stowarzyszeń, innych organizacji społecznych i zawodowych, fundacji oraz publicznych zakładów opieki zdrowotnej, |

| | |
|-------|---|
| | - rejestru dłużników niewypłacalnych. ¹⁵ |
| REGON | Numer REGON [pole fakultatywne] Niepowtarzalny numer nadawany podmiotom gospodarki narodowej i jednostkom lokalnym tych podmiotów w krajowym rejestrze urzędowym podmiotów gospodarki narodowej REGON, niemający ukrytego lub jawnego charakteru znaczącego, określającego cechy podmiotu. |
| BDO | Numer rejestrowy w Bazie Danych o Odpadach [pole fakultatywne] Rejestr BDO jest to rejestr podmiotów wprowadzających na rynek produkty, produkty w opakowaniach i gospodarujących odpadami. |

Przykład 27. Sposób wypełnienia elementu StopkaFaktury dla Informacje

| Nazwa pola | | Sposób wypełnienia |
|----------------------|---------------|---|
| Fa/Stopka/Informacje | StopkaFaktury | Serdecznie dziękujemy za zakupy w naszej firmie. W dniach 10.12.2023 r. – 17.12.2023 r. z kodem „ZIMOWE_PROMOCJE” zamawiając towar w naszym sklepie internetowym, zapłacisz 30% mniej za wszystkie ozdoby choinkowe, opakowania prezentowe oraz zabawki! Chcesz zwrócić towar, złożyć reklamację, zgłosić opinię w zakresie jakości naszej obsługi lub uzyskać dodatkowe informacje dotyczące obowiązujących promocji? Skontaktuj się z naszą infolinią (tel. 801 055 055) – konsultanci pracują 5 dni w tygodniu w godzinach 8:00-18:00. Zapraszamy! |

Przykład 28. Sposób wypełnienia elementu Stopka dla Fa

| Nazwa pola | | Sposób wypełnienia |
|----------------------|---------------|---|
| Fa/Stopka/Informacje | StopkaFaktury | Wysokość kapitału zakładowego 50 000 000 zł |
| Fa/Stopka/Rejestry | PełnaNazwa | XYZ Sp. z o. o. |

¹⁵ Źródło: <https://www.gov.pl/web/sprawiedliwosc/ogolne-informacje-o-krajowym-rejestrze-sadowym>

| | | |
|--|-------|------------|
| | KRS | 0000111111 |
| | REGON | 011111111 |

Spis przykładów

| | |
|--|-----|
| Przykład 1. Sposób wypełnienia elementu Podmiot1 dla FA(2) | 15 |
| Przykład 2. Sposób wypełnienia elementu Podmiot2 dla FA(2) | 22 |
| Przykład 3. Sposób wypełnienia elementu Podmiot2 dla FA(2) | 22 |
| Przykład 4. Sposób wypełnienia elementu Podmiot3 dla FA(2) | 30 |
| Przykład 5. Sposób wypełnienia elementu Podmiot3 dla FA(2) | 31 |
| Przykład 6. Sposób wypełnienia elementu Podmiot3 dla FA(2) | 31 |
| Przykład 7. Sposób wypełnienia elementu Podmiot3 dla FA(2) | 32 |
| Przykład 8. Sposób wypełnienia elementu PodmiotUpowazniony dla FA(2) | 38 |
| Przykład 9. Sposób wypełnienia elementu Adnotacje dla Fa..... | 61 |
| Przykład 10. Sposób wypełnienia elementu Adnotacje dla Fa..... | 62 |
| Przykład 11. Sposób wypełnienia elementu DaneFaKorygowanej | 67 |
| Przykład 12. Przykład zastosowania pola IDNabywcy | 71 |
| Przykład 13. Sposób wypełnienia elementu ZaliczkaCzesciowa | 76 |
| Przykład 14. Sposób wypełnienia elementu DodatkowyOpis | 78 |
| Przykład 15. Sposób wypełnienia elementu DodatkowyOpis | 78 |
| Przykład 16. Sposób wypełnienia elementu DodatkowyOpis | 79 |
| Przykład 17. Sposób wypełnienia elementu DodatkowyOpis | 80 |
| Przykład 18. Sposób wypełnienia elementu FakturaZaliczkowa..... | 82 |
| Przykład 19. Sposób wypełnienia elementu FaWiersz dla Fa | 96 |
| Przykład 20. Sposób wypełnienia elementu FaWiersz dla Fa | 97 |
| Przykład 21. Sposób wypełnienia elementu Rozliczenie dla Fa | 102 |
| Przykład 22. Sposób wypełnienia elementu Platnosc dla Fa | 111 |
| Przykład 23. Sposób wypełnienia elementu Platnosc dla Fa | 112 |
| Przykład 24. Sposób wypełnienia elementu Platnosc dla Fa | 112 |
| Przykład 25. Sposób wypełnienia elementu Warunki Transakcji dla Fa | 126 |
| Przykład 26. Sposób wypełnienia elementu ZamowienieWiersz dla Zamowienie | 137 |
| Przykład 27. Sposób wypełnienia elementu StopkaFaktury dla Informacje | 141 |
| Przykład 28. Sposób wypełnienia elementu Stopka dla Fa | 141 |

Spis schematów

| | |
|--|----|
| Schemat 1. Rodzaje elementów w strukturze FA(2) na przykładzie elementu Platnosc..... | 5 |
| Schemat 2. Struktura schematu głównego dla FA(2)..... | 7 |
| Schemat 3. Struktura elementu Naglowek dla FA(2)..... | 9 |
| Schemat 4. Struktura elementu Podmiot1 dla FA(2)..... | 10 |
| Schemat 5. Struktura elementu DaneIdentyfikacyjne dla Podmiot1..... | 12 |
| Schemat 6. Struktura elementu Adres dla Podmiot1..... | 12 |
| Schemat 7. Struktura elementu AdresKoresp dla Podmiot1..... | 13 |
| Schemat 8. Struktura elementu DaneKontaktowe dla Podmiot1..... | 14 |
| Schemat 9. Struktura elementu Podmiot2 dla FA(2)..... | 16 |
| Schemat 10. Struktura elementu DaneIdentyfikacyjne dla Podmiot2..... | 17 |
| Schemat 11. Struktura elementu Adres dla Podmiot2..... | 19 |
| Schemat 12. Struktura elementu AdresKoresp dla Podmiot2..... | 20 |
| Schemat 13. Struktura elementu DaneKontaktowe dla Podmiot2..... | 21 |
| Schemat 14. Struktura elementu Podmiot3 dla FA(2)..... | 24 |
| Schemat 15. Struktura elementu DaneIdentyfikacyjne dla Podmiot3..... | 27 |
| Schemat 16. Struktura elementu Adres dla Podmiot3..... | 28 |
| Schemat 17. Struktura elementu AdresKoresp dla Podmiot3..... | 29 |
| Schemat 18. Struktura elementu DaneKontaktowe dla Podmiot3..... | 30 |
| Schemat 19. Struktura elementu PodmiotUpowazniony dla FA(2)..... | 34 |
| Schemat 20. Struktura elementu DaneIdentyfikacyjne dla PodmiotUpowazniony..... | 35 |
| Schemat 21. Struktura elementu Adres dla PodmiotUpowazniony..... | 36 |
| Schemat 22. Struktura elementu AdresKoresp dla PodmiotUpowazniony..... | 37 |
| Schemat 23. Struktura elementu DaneKontaktowe dla PodmiotUpowazniony..... | 38 |
| Schemat 24. Struktura elementu Fa (od pola KodWaluty do pola OkresFa)..... | 39 |
| Schemat 25. Struktura elementu OkresFa dla Fa..... | 41 |
| Schemat 26. Struktura elementu Fa (od pola P_13_1 do pola P_14_5)..... | 42 |
| Schemat 27. Struktura elementu Fa (od pola P_13_6_1 do pola P_15)..... | 46 |
| Schemat 28. Struktura elementu Fa (pola od KursWalutyZ do pola RodzajFaktury)..... | 49 |
| Schemat 29. Struktura elementu Adnotacje dla Fa..... | 50 |
| Schemat 30. Struktura elementu Zwolnienie dla Adnotacje..... | 53 |
| Schemat 31. Struktura elementu NoweSrodkiTransportu dla Adnotacje..... | 54 |
| Schemat 32. Struktura elementu NowySrodekTransportu dla NoweSrodkiTransportu..... | 55 |
| Schemat 33. Struktura elementu PMarzy dla Adnotacje..... | 59 |
| Schemat 34. Struktura elementu Fa (od pola PrzyczynaKorekty do pola KursWalutyZK)..... | 63 |
| Schemat 35. Struktura elementu DaneFaKorygowanej dla Fa..... | 65 |
| Schemat 36. Struktura elementu Podmiot1K dla Fa..... | 67 |
| Schemat 37. Struktura elementu DaneIdentyfikacyjne dla Podmiot1K..... | 68 |
| Schemat 38. Struktura elementu Adres dla Podmiot1K..... | 68 |
| Schemat 39. Struktura elementu Podmiot2K dla Fa..... | 69 |

| | |
|--|-----|
| Schemat 40. Struktura elementu DaneIdentyfikacyjne dla Podmiot2K | 70 |
| Schemat 41. Struktura elementu Adres dla Podmiot2K | 71 |
| Schemat 42. Struktura elementu Fa (pola od ZaliczkaCzesciowa do Zamowienie)..... | 74 |
| Schemat 43. Struktura elementu ZaliczkaCzesciowa dla Fa | 76 |
| Schemat 44. Struktura elementu DodatkowyOpis dla Fa | 77 |
| Schemat 45. Struktura elementu FakturaZaliczkowa dla Fa | 81 |
| Schemat 46. Struktura elementu FaWiersz dla Fa (od pola od NrWierszaFa do pola PKOB) .. | 83 |
| Schemat 47. Struktura elementu FaWiersz dla Fa (od pola P_8A do pola P_12_XII) | 85 |
| Schemat 48. Struktura elementu FaWiersz dla Fa (od pola P_12_Zal_15 do pola StanPrzed) | 89 |
| Schemat 49. Struktura elementu Rozliczenie dla Fa | 100 |
| Schemat 50. Struktura elementu Obciazenia dla Rozliczenie | 102 |
| Schemat 51. Struktura elementu Odliczenia dla Rozliczenie | 102 |
| Schemat 52. Struktura elementu Platnosc dla Fa | 104 |
| Schemat 53. Struktura elementu ZaplataCzesciowa dla Platnosc | 107 |
| Schemat 54. Struktura elementu TerminPlatnosc dla Platnosc..... | 107 |
| Schemat 55. Struktura elementu RachunekBankowy dla Platnosc | 108 |
| Schemat 56. Struktura elementu RachunekBankowyFaktora dla Platnosc..... | 110 |
| Schemat 57. Struktura elementu Skonto dla Platnosc..... | 111 |
| Schemat 58. Struktura elementu WarunkiTransakcji dla Fa | 114 |
| Schemat 59. Struktura elementu Umowy dla WarunkiTransakcji | 116 |
| Schemat 60. Struktura elementu Zamowienia dla WarunkiTransakcji..... | 117 |
| Schemat 61. Struktura elementu Transport dla WarunkiTransakcji..... | 119 |
| Schemat 62. Struktura elementu Przewoznik dla Transport | 122 |
| Schemat 63. Struktura elementu DaneIdentyfikacyjne dla Przewoznik | 123 |
| Schemat 64. Struktura elementu AdresPrzewoznika dla Przewoznik | 124 |
| Schemat 65. Struktura elementu WysylkaZ dla Transport | 124 |
| Schemat 66. Struktura elementu WysylkaPrzez dla Transport..... | 125 |
| Schemat 67. Struktura elementu WysylkaDo dla Transport..... | 126 |
| Schemat 68. Struktura elementu Zamowienie dla Fa | 128 |
| Schemat 69. Struktura elementu ZamowienieWiersz dla Zamowienie (od pola NrWierszaZam do pola PKOBZ)..... | 128 |
| Schemat 70. Struktura elementu ZamowienieWiersz dla Zamowienie (od pola P_8AZ do pola P_12Z_XII)..... | 130 |
| Schemat 71. Struktura elementu ZamowienieWiersz dla Zamowienie (od pola P_12Z_Zal_15 do pola StanPrzedZ) | 131 |
| Schemat 72. Struktura elementu Stopka dla FA(2) | 139 |
| Schemat 73. Struktura elementu Informacje dla Stopka | 139 |
| Schemat 74. Struktura elementu Rejestry dla Stopka | 140 |

Spis tabel

| | |
|--|----|
| Tabela 1. Wykaz używanych oznaczeń w diagramie XSD..... | 7 |
| Tabela 2. Opis struktury schematu głównego dla FA(2) | 8 |
| Tabela 3. Opis struktury elementu Naglowek dla FA(2) | 9 |
| Tabela 4. Opis struktury elementu Podmiot1 dla FA(2)..... | 10 |
| Tabela 5. Opis struktury elementu DaneIdentyfikacyjne dla Podmiot1 | 12 |
| Tabela 6. Opis struktury elementu Adres dla Podmiot1 | 13 |
| Tabela 7. Opis struktury elementu AdresKoresp dla Podmiot1..... | 14 |
| Tabela 8. Opis struktury elementu DaneKontaktowe dla Podmiot1 | 14 |
| Tabela 9. Opis struktury elementu Podmiot2 dla FA(2)..... | 16 |
| Tabela 10. Opis struktury elementu DaneIdentyfikacyjne dla Podmiot2 | 17 |
| Tabela 11. Opis struktury elementu Adres dla Podmiot2 | 20 |
| Tabela 12. Opis struktury elementu AdresKoresp dla Podmiot2..... | 21 |
| Tabela 13. Opis struktury elementu DaneKontaktowe dla Podmiot2 | 21 |
| Tabela 14. Opis struktury elementu Podmiot3 dla FA(2)..... | 24 |
| Tabela 15. Opis struktury elementu DaneIdentyfikacyjne dla Podmiot3 | 27 |
| Tabela 16. Opis struktury elementu Adres dla Podmiot3 | 28 |
| Tabela 17. Opis struktury elementu AdresKoresp dla Podmiot3..... | 29 |
| Tabela 18. Opis struktury elementu DaneKontaktowe dla Podmiot3 | 30 |
| Tabela 19. Opis struktury elementu PodmiotUpowazniony dla FA(2) | 34 |
| Tabela 20. Opis struktury elementu DaneIdentyfikacyjne dla PodmiotUpowazniony..... | 35 |
| Tabela 21. Opis struktury elementu Adres dla PodmiotUpowazniony..... | 36 |
| Tabela 22. Opis struktury elementu AdresKoresp dla PodmiotUpowazniony | 37 |
| Tabela 23. Opis struktury elementu DaneKontaktowe dla PodmiotUpowazniony | 38 |
| Tabela 24. Opis struktury elementu Fa (od pola KodWaluty do pola OkresFa)..... | 39 |
| Tabela 25. Opis struktury elementu OkresFa dla Fa | 41 |
| Tabela 26. Opis struktury elementu Fa (od pola P_13_1 do pola P_14_5) | 42 |
| Tabela 27. Opis struktury elementu Fa (od pola P_13_6_1 do pola P_15) | 47 |
| Tabela 28. Opis struktury elementu Fa (pola od KursWalutyZ do pola RodzajFaktury) | 49 |
| Tabela 29. Opis struktury elementu Adnotacje dla Fa | 50 |
| Tabela 30. Opis struktury elementu Zwolnienie dla Adnotacje..... | 53 |
| Tabela 31. Opis struktury elementu NoweSrodkiTransportu dla Adnotacje..... | 54 |
| Tabela 32. Opis struktury elementu NowySrodekTransportu dla NoweSrodkiTransportu..... | 56 |
| Tabela 33. Struktura elementu PMarzy dla Adnotacje | 59 |
| Tabela 34. Opis struktury elementu Fa (od pola PrzyczynaKorekty do pola KursWalutyZK) .. | 63 |
| Tabela 35. Opis struktury elementu DaneFaKorygowanej dla Fa | 65 |
| Tabela 36. Opis struktury elementu Podmiot1K dla Fa | 67 |
| Tabela 37. Opis struktury elementu DaneIdentyfikacyjne dla Podmiot1K..... | 68 |
| Tabela 38. Opis struktury elementu Adres dla Podmiot1K..... | 68 |
| Tabela 39. Opis struktury elementu Podmiot2K dla Fa | 69 |
| Tabela 40. Opis struktury elementu DaneIdentyfikacyjne dla Podmiot2K..... | 70 |

| | |
|--|-----|
| Tabela 41. Opis struktury elementu Adres dla Podmiot2K..... | 71 |
| Tabela 42. Opis struktury elementu Fa (pola od ZaliczkaCzesciowa do Zamowienie) | 74 |
| Tabela 43. Opis struktury elementu ZaliczkaCzesciowa dla Fa | 76 |
| Tabela 44. Opis struktury elementu DodatkowyOpis dla Fa..... | 77 |
| Tabela 45. Opis struktury elementu FakturaZaliczkowa dla Fa | 81 |
| Tabela 46. Opis struktury elementu FaWiersz dla Fa (od pola NrWierszaFa do pola PKOB)... | 83 |
| Tabela 47. Opis struktury elementu FaWiersz dla Fa (od pola P_8A do pola P_12_XII)..... | 85 |
| Tabela 48. Opis struktury elementu FaWiersz dla Fa (od pola P_12_Zal_15 do pola StanPrzed) | 89 |
| Tabela 49. Opis struktury elementu Rozliczenie dla Fa | 100 |
| Tabela 50. Opis struktury elementu Obciazenia dla Rozliczenie | 102 |
| Tabela 51. Opis struktury elementu Odliczenia dla Rozliczenie | 102 |
| Tabela 52. Opis struktury elementu Platnosc dla Fa..... | 105 |
| Tabela 53. Opis struktury elementu ZaplataCzesciowe dla Platnosc..... | 107 |
| Tabela 54. Opis struktury elementu TerminPlatnosci dla Platnosc | 108 |
| Tabela 55. Struktura elementu RachunekBankowy dla Platnosc | 108 |
| Tabela 56. Opis struktury elementu RachunekBankowyFaktora dla Platnosc | 110 |
| Tabela 57. Opis struktury elementu Skonto dla Platnosc | 111 |
| Tabela 58. Opis struktury elementu WarunkiTransakcji dla Fa | 114 |
| Tabela 59. Opis struktury elementu Umowy dla WarunkiTransakcji | 116 |
| Tabela 60. Opis struktury elementu Zamowienia dla WarunkiTransakcji | 117 |
| Tabela 61. Opis struktury elementu Transport dla WarunkiTransakcji | 119 |
| Tabela 62. Opis struktury elementu Przewoznik dla Transport..... | 122 |
| Tabela 63. Opis struktury elementu DaneIdentyfikacyjne dla Przewoznik | 123 |
| Tabela 64. Opis struktury elementu AdresPrzewoznika dla Przewoznik..... | 124 |
| Tabela 65. Opis struktury elementu WysylkaZ dla Transport | 125 |
| Tabela 66. Opis struktury elementu WysylkaPrzez dla Transport | 125 |
| Tabela 67. Opis struktury elementu WysylkaDo dla Transport | 126 |
| Tabela 68. Opis struktury elementu Zamowienie dla Fa | 128 |
| Tabela 69. Opis struktury elementu ZamowienieWiersz dla Zamowienie (od pola NrWierszaZam do pola PKOBZ) | 129 |
| Tabela 70. Opis struktury elementu ZamowienieWiersz dla Zamowienie (od pola P_8AZ do pola P_12Z_XII)..... | 130 |
| Tabela 71. Opis struktury elementu ZamowienieWiersz dla Zamowienie (od pola P_12Z_Zal_15 do pola StanPrzedZ)..... | 132 |
| Tabela 72. Opis struktury elementu Stopka dla FA(2) | 139 |
| Tabela 73. Opis struktury elementu Informacje dla Stopka | 140 |
| Tabela 74. Opis struktury elementu Rejestry dla Stopka..... | 140 |